

DGC 7845 HC Pro

Kompakti yhdistelmähöyryuuni, jossa vesi- ja viemäriiliitäntä



- Suuri kosketusnäyttö, lähestymisanturi – M Touch S + MotionReact
- Täydelliset tulokset – DualSteam-tekniikka
- Rapea kuori, mehukas sisus – yhdistelmäkypsennys
- Miele@home-verkkoon liitettävä WiFi-kodinkone + Mix & Match
- Helppo puhdistaa – HydroClean ja ruostumaton teräksinen uunitila

A+

EAN: 4002516636250 / Materiaalin numero: 12091710 / Vanhan materiaalin numero: 23784528NER

| Rakennetyyppi ja design | |
|--|----------------|
| Yhdistelmähöyryuuni | • |
| VitroLine | • |
| Laitteen väri | Obsidian-musta |
| Mukavuustekijät | |
| Pikalämmitys | • |
| Esilämmitys | • |
| Ulkoinen höyrykehitin | • |
| Kosteudentunnistin | • |
| Yksilöllinen kosteudensäätö yhdistelmäkypsennyksessä | • |
| Menukypsennys ilman makujuen sekoittumista | • |
| Mix&Match | • |
| Paistomittari | Johdoton |
| Automaattiohjelmat, joiden asetuksia voi muuttaa omien mieltymysten mukaisiksi | • |
| Lämpimänäpito | • |
| Crisp function -rapeutustoiminto | • |
| Toimintatavat | |
| Sulatus | • |
| Automaattiohjelmat | • |
| Maakohtaiset automaattiohjelmat | • |
| Yhdistelmäkypsennys | • |
| Yhdistelmäkypsennys + kiertoilma plus | • |
| Yhdistelmäkypsennys + ylä-/alalämpö | • |
| Yhdistelmäkypsennys + grilli laaja | • |
| Höyrykypsennys | • |
| Sous-vide | • |
| Kuumennus | • |
| Paisto kosteutustoiminnolla | • |
| Grilli-toimintatavat | • |
| Grilli | • |
| Grilli pieni | • |
| Kiertoilma plus | • |
| Tehopaisto | • |
| Erikoisleivonnaiset | • |
| Ylä-/alalämpö | • |
| Ylälämpö | • |
| Alalämpö | • |
| Kiertoilmagrilli | • |
| Eko kiertoilma | • |
| Eco-höyrykypsennys | • |
| Lautasten lämmitys | • |
| Erikoisohjelmat | • |
| Käyttömukavuus | |
| Verkotus Miele@homella | • |
| Näyttö | M Touch |
| MotionReact-liiketunnistin | • |
| MotionReact: liiketunnistin sytyttää valon | • |
| MotionReact: liiketunnistin käynnistää näytön | • |

DGC 7845 HC Pro

Kompakti yhdistelmähöyryuuni, jossa vesi- ja viemäriiliitäntä



EAN: 4002516636250 / Materiaalin numero: 12091710 /
Vanhan materiaalin numero: 23784528NER

| | |
|---|------|
| MotionReact: liiketunnistin ilmoittaa liikehavainnon äänimerkillä | • |
| MotionReact: havaitsee kaapinovat | • |
| SoftOpen | • |
| SoftClose | • |
| MultiLingua | • |
| MyMiele | • |
| Ohjetoiminto | • |
| Moottoroitu ohjauspaneeli ja SoftClose-mekanismi | • |
| Määrästä riippumaton kypsennys | • |
| Höyrykypsennys jopa 3 tasolla samanaikaisesti | • |
| Automaattinen Menu-kypsennys | • |
| Höyrynvähennys kypsennyksen lopussa | • |
| Moniääniset merkkiäänet | • |
| Kellonajan näyttö | • |
| Päivämäärän näyttö | • |
| Hälytyskello | • |
| Ohjelmoitava valmistuksen aloitushetki | • |
| Ohjelmoitava valmistuksen lopetushetki | • |
| Ohjelmoitava valmistusajan kesto | • |
| Todellisen lämpötilan näyttö | • |
| Tavoitelämpötilan näyttö | • |
| Merkkiääni, kun valittu lämpötila saavutettu | • |
| Suosituslämpötila | • |
| Omat ohjelmat | • |
| Sapattiohjelma | • |
| Yksilölliset asetukset | • |
| Tehokkuus ja kestävyys | |
| Energiätehokkuusluokka (A+++ – D) | A+ |
| Helppohoitoisuus | |
| Ruostumaton teräksinen uunitila, jossa struktuuripinta | • |
| Saranoitu grillivastus | • |
| Ulkoinen höyrynkehitin | • |
| HydroClean | • |
| Hoito-ohjelmat | • |
| Hoito-ohjelma Liotus | • |
| Huuhtelu-ohjelma | • |
| Uunitilan kuivatusohjelma | • |
| Pellinkannattimien pikalukitus | • |
| Irrotettavat teräksiset pellinkannattimet | • |
| Automaattinen kalkinpoisto | • |
| CleanGlass-luukku | • |
| Höyrytekn./vedensyöttö | |
| DualSteam | • |
| Höyrykehittimen teho, kW | 3,30 |
| DirectWater plus | • |
| Vedenpoistosihtti | • |
| Turvallisuus | |
| Laitteen jäähdytysjärjestelmä ja viileänä pysyvä luukku | • |
| Turvakatkaisu | • |
| Käytönesto | • |

DGC 7845 HC Pro

Kompakti yhdistelmähöyryuuni, jossa vesi- ja viemäriiliitäntä



EAN: 4002516636250 / Materiaalin numero: 12091710 /
Vanhan materiaalin numero: 23784528NER

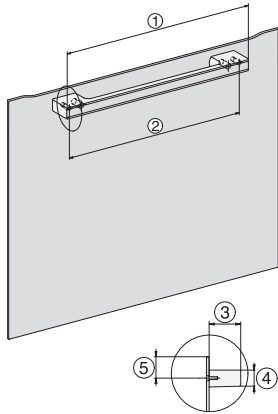
| | |
|--|---|
| Höyrynjäähdytysjärjestelmä | • |
| Anturilukitus | • |
| Tekniset tiedot | |
| Uunitilan tilavuus, l | 47 |
| Kannatintasojen määrä | 3 |
| Kannatintasot numeroitu | • |
| Luukun käsisyys | alla |
| Uunivalo | BrilliantLight |
| Uunikäytön lämpötilat, minimi, °C | 30 |
| Uunikäytön lämpötilat, maksimi, °C | 230 |
| Höyryuunikäytön lämpötilat, minimi, °C | 40 |
| Höyryuunikäytön lämpötilat, maksimi, °C | 100 |
| Sijoitusaukon minimileveys, mm | 560 |
| Sijoitusaukon maksimileveys, mm | 568 |
| Sijoitusaukon minimikorkeus, mm | 450 |
| Sijoitusaukon maksimikorkeus, mm | 452 |
| Sijoitusaukon syvyys, mm | 550 |
| Laitteen mitat (L x K x S), mm | 595 x 456 x 569 |
| Laitteen leveys, mm | 595 |
| Laitteen korkeus, mm | 455,5 |
| Laitteen syvyys, mm | 568,5 |
| Paino, kg | 40,1 |
| Kokonaisliitäntäteho, kW | 3,40 |
| Jännite, V | 230 |
| Taajuus, Hz | 50 |
| Sulakekoko, A | 16 |
| Vaiheiden määrä | 1 |
| Virtajohto, jossa pistotulppa | • |
| Liitäntäjohdon pituus, m | 2 |
| Tulovesiletkun pituus, m | 2,0 |
| Poistoletkun pituus, m | 3,0 |
| Lamppujen vaihto | Asiakaspalvelu |
| Vakiovarusteet | |
| PerfectClean-pinnoitettu yleispelti | 1 |
| PerfectClean-pinnoitettu uuniritilä | 1 |
| PerfectClean-pinnoitetut FlexiClip-teleskooppikiskot | 1 |
| Irrotettavat pellinkannattimet (pari) | 1 |
| Rei'itettyjen teräksisten kypsennysastioiden määrä | 2 |
| Reiättömien teräksisten kypsennysastioiden määrä | 1 |
| HydroClean-puhdistusaine | 1 |
| Kalkinpoistotabletit | 2 |
| Näytön kielivaihtoehdot | |
| Valittavissa olevat näytön kielet, MultiLingua | bahasa malaysia, dansk, deutsch, english, español, français, hrvatski, italiano, magyar, nederlandsk, norsk, polski, portuguese, русский, română, slovenčina, slovenščina, srpski, suomi, svenska, türkçe, українська, čeština, ελληνικά, |

DGC 7845 HC Pro

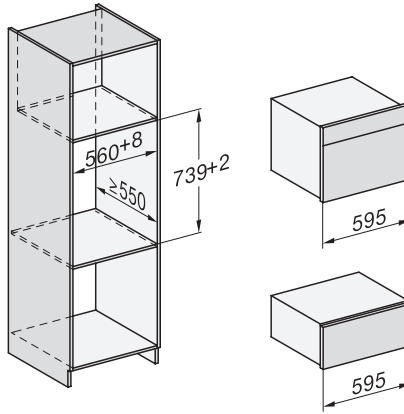
Kompakti yhdistelmähöyryuuni, jossa vesi- ja viemäriiitettä

DGC 7845 HC Pro

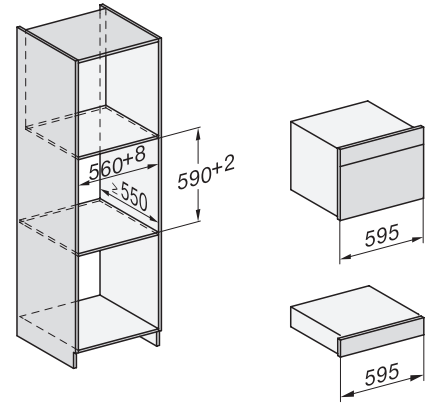
Kompakti yhdistelmähöyryuuni, jossa vesi- ja viemäriiitintä



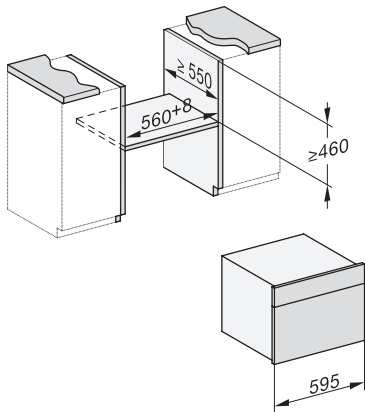
DG7x40, DGC7x4x, DGC7x6x, DG7635, DGM7x4x, DO7, H2860B/BP, H7240BM, H7x40BM, H7x4xB/BP, H7x6xB/BP, installation drawings



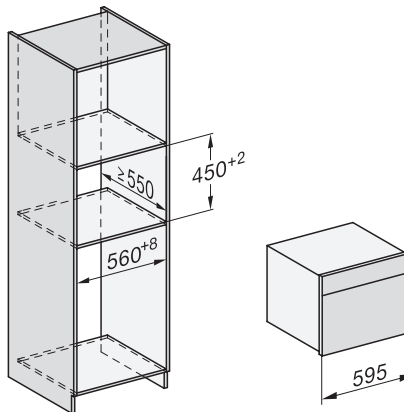
ESW7x20, DGC7x4xHCPro, DGC7x4xHCXPro installation drawings



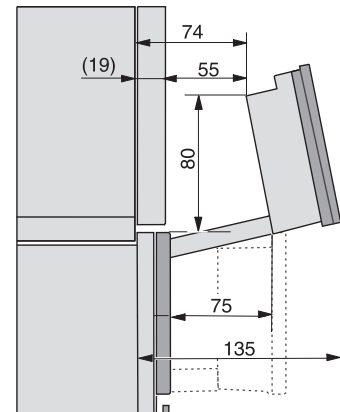
ESW7x10, DGC7x4xHCPro, DGC7x4xHCXPro, installation drawings



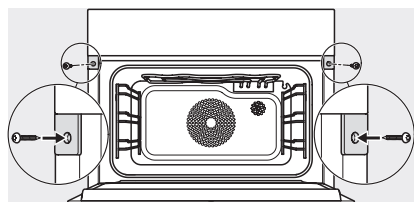
built-in DG DGM DGC XL build-under, installation drawing



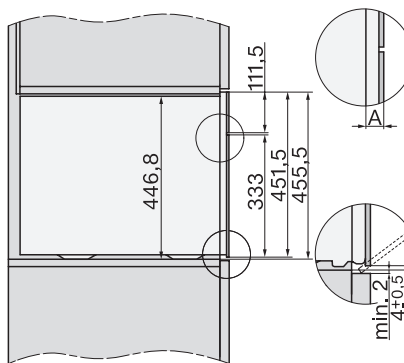
DGC7x4x built-in tall cabinet, installation drawing



DGC7x4x Schwenkbereich der Blende, installation drawings



screw joint DGC XL, installation drawing



DGC7x6x X with and without handle side view, installation drawings