

## DGC 7845 HC Pro

Kompakti yhdistelmähöyryuuni, jossa vesi- ja viemäriiliitäntä



- Suuri kosketusnäyttö, lähestymisanturi – M Touch S + MotionReact
- Täydelliset tulokset – DualSteam-tekniikka
- Rapea kuori, mehukas sisus – yhdistelmäkypsennys
- Miele@home-verkkoon liitettävä WiFi-kodinkone + Mix & Match
- Helppo puhdistaa – HydroClean ja ruostumaton teräksinen uunitila

A+

EAN: 4002516636311 / Materiaalin numero: 12091700 / Vanhan materiaalin numero: 23784518NER

Rakennetyyppi ja design	
Yhdistelmähöyryuuni	•
VitroLine	•
Laitteen väri	brilliant-valkoinen
Mukavuustekijät	
Pikalämmitys	•
Esilämmitys	•
Ulkoinen höyrykehitin	•
Kosteudentunnistin	•
Yksilöllinen kosteudensäätö yhdistelmäkypsennyksessä	•
Menukypsennys ilman makujuen sekoittumista	•
Mix&Match	•
Paistomittari	Johdoton
Automaattiohjelmat, joiden asetuksia voi muuttaa omien mieltymysten mukaisiksi	•
Lämpimänäpito	•
Crisp function -rapeatustoiminto	•
Toimintatavat	
Sulatus	•
Automaattiohjelmat	•
Maakohtaiset automaattiohjelmat	•
Yhdistelmäkypsennys	•
Yhdistelmäkypsennys + kiertoilma plus	•
Yhdistelmäkypsennys + ylä-/alalämpö	•
Yhdistelmäkypsennys + grilli laaja	•
Höyrykypsennys	•
Sous-vide	•
Kuumennus	•
Paisto kosteutustoiminnolla	•
Grilli-toimintatavat	•
Grilli	•
Grilli pieni	•
Kiertoilma plus	•
Tehopaisto	•
Erikoisleivonnaiset	•
Ylä-/alalämpö	•
Ylälämpö	•
Alalämpö	•
Kiertoilmagrilli	•
Eko kiertoilma	•
Eco-höyrykypsennys	•
Lautasten lämmitys	•
Erikoisohjelmat	•
Käyttömukavuus	
Verkotus Miele@homella	•
Näyttö	M Touch
MotionReact-liiketunnistin	•
MotionReact: liiketunnistin sytyttää valon	•
MotionReact: liiketunnistin käynnistää näytön	•

## DGC 7845 HC Pro

Kompakti yhdistelmähöyryuuni, jossa vesi- ja viemäriiliitäntä



EAN: 4002516636311 / Materiaalin numero: 12091700 /  
Vanhan materiaalin numero: 23784518NER

MotionReact: liiketunnistin ilmoittaa liikehavainnon äänimerkillä	•
MotionReact: havaitsee kaapinovat	•
SoftOpen	•
SoftClose	•
MultiLingua	•
MyMiele	•
Ohjetoiminto	•
Moottoroitu ohjauspaneeli ja SoftClose-mekanismi	•
Määrästä riippumaton kypsennys	•
Höyrykypsennys jopa 3 tasolla samanaikaisesti	•
Automaattinen Menu-kypsennys	•
Höyrynvähennys kypsennyksen lopussa	•
Moniääniset merkkiäänet	•
Kellonajan näyttö	•
Päivämäärän näyttö	•
Hälytyskello	•
Ohjelmitava valmistuksen aloitushetki	•
Ohjelmitava valmistuksen lopetushetki	•
Ohjelmitava valmistusajan kesto	•
Todellisen lämpötilan näyttö	•
Tavoitelämpötilan näyttö	•
Merkkiääni, kun valittu lämpötila saavutettu	•
Suosituslämpötila	•
Omat ohjelmat	•
Sapattiohjelma	•
Yksilölliset asetukset	•
<b>Tehokkuus ja kestävyys</b>	
Energiätehokkuusluokka (A+++ – D)	A+
<b>Helppohoitoisuus</b>	
Ruostumaton teräksinen uunitila, jossa struktuuripinta	•
Saranoitu grillivastus	•
Ulkoinen höyrynsäädin	•
HydroClean	•
Hoito-ohjelmat	•
Hoito-ohjelma Liotus	•
Huuhtelu-ohjelma	•
Uunitilan kuivatusohjelma	•
Pellinkannattimien pikalukitus	•
Irrutettavat teräksiset pellinkannattimet	•
Automaattinen kalkinpoisto	•
CleanGlass-luukku	•
<b>Höyrytekn./vedensyöttö</b>	
DualSteam	•
Höyrynsäätimen teho, kW	3,30
DirectWater plus	•
Vedenpoistosihdi	•
<b>Turvallisuus</b>	
Laitteen jäähdytysjärjestelmä ja viileänä pysyvä luukku	•
Turvakatkaisu	•
Käytönesto	•

## DGC 7845 HC Pro

Kompakti yhdistelmähöyryuuni, jossa vesi- ja viemäriiliitäntä



EAN: 4002516636311 / Materiaalin numero: 12091700 /  
Vanhan materiaalin numero: 23784518NER

Höyryjäähdytysjärjestelmä

•

Anturilukitus

•

### Tekniset tiedot

Uunitilan tilavuus, l

47

Kannatintasojen määrä

3

Kannatintasot numeroitu

•

Luukun käsisyys

alla

Uunivalo

BrilliantLight

Uunikäytön lämpötilat, minimi, °C

30

Uunikäytön lämpötilat, maksimi, °C

230

Höyryuunikäytön lämpötilat, minimi, °C

40

Höyryuunikäytön lämpötilat, maksimi, °C

100

Sijoitusaukon minimileveys, mm

560

Sijoitusaukon maksimileveys, mm

568

Sijoitusaukon minimikorkeus, mm

450

Sijoitusaukon maksimikorkeus, mm

452

Sijoitusaukon syvyys, mm

550

Laitteen mitat (L x K x S), mm

595 x 456 x 569

Laitteen leveys, mm

595

Laitteen korkeus, mm

455,5

Laitteen syvyys, mm

568,5

Paino, kg

40,1

Kokonaisliitäntäteho, kW

3,40

Jännite, V

230

Taajuus, Hz

50

Sulakekoko, A

16

Vaiheiden määrä

1

Virtajohto, jossa pistotulppa

•

Liitäntäjohdon pituus, m

2

Tulovesiletkun pituus, m

2,0

Poistoletkun pituus, m

3,0

Lamppujen vaihto

Asiakaspalvelu

### Vakiovarusteet

PerfectClean-pinnoitettu yleispelti

1

PerfectClean-pinnoitettu uuniritilä

1

PerfectClean-pinnoitetut FlexiClip-teleskooppikiskot

1

Irrotettavat pellinkannattimet (pari)

1

Rei'itetyjen teräksisten kypsennysastioiden määrä

2

Reiättömien teräksisten kypsennysastioiden määrä

1

HydroClean-puhdistusaine

1

Kalkinpoistotabletit

2

### Näytön kielivaihtoehdot

Valittavissa olevat näytön kielet, MultiLingua

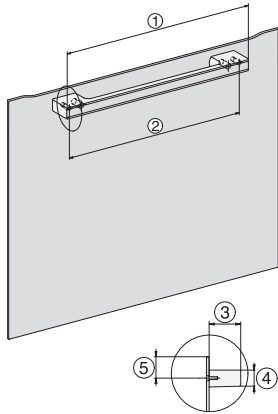
bahasa malaysia, dansk,  
deutsch, english, español,  
français, hrvatski, italiano,  
magyar, nederlands,  
norsk, polski, português,  
русский, română,  
slovenčina, slovenščina,  
srpski, suomi, svenska,  
türkçe, українська, čeština,  
ελληνικά,

DGC 7845 HC Pro

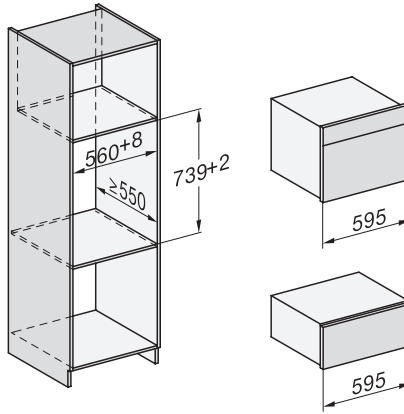
Kompakti yhdistelmähöyryuuni, jossa vesi- ja viemäriiitettä

## DGC 7845 HC Pro

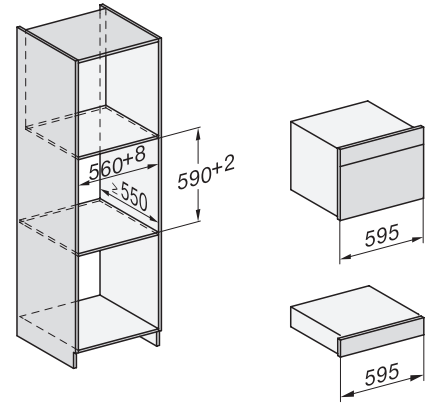
Kompakti yhdistelmähöyryuuni, jossa vesi- ja viemäriiitintä



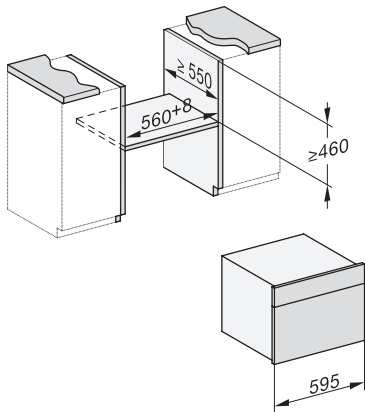
DG7x40, DGC7x4x, DGC7x6x, DG7635, DGM7x4x, DO7, H2860B/BP, H7240BM, H7x40BM, H7x4xB/BP, H7x6xB/BP, installation drawings



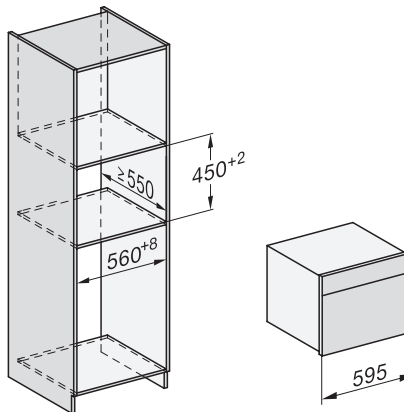
ESW7x20, DGC7x4xHCPro, DGC7x4xHCXPro installation drawings



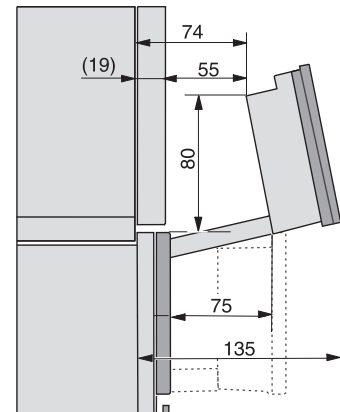
ESW7x10, DGC7x4xHCPro, DGC7x4xHCXPro, installation drawings



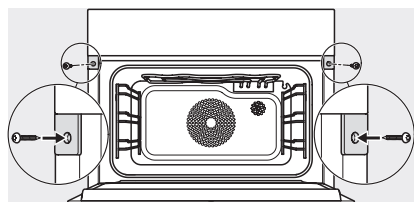
built-in DG DGM DGC XL build-under, installation drawing



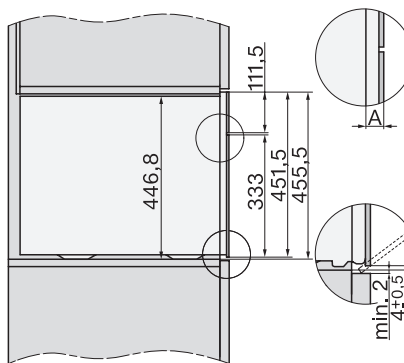
DGC7x4x built-in tall cabinet, installation drawing



DGC7x4x Schwenkbereich der Blende, installation drawings



screw joint DGC XL, installation drawing



DGC7x6x X with and without handle side view, installation drawings