

DGC 7840 HCX Pro Kahvaton kompakti yhdistelmähöyryuuni



- Suuri kosketusnäyttö, lähestymisanturi – M Touch S + MotionReact
- Täydelliset tulokset – DualSteam-tekniikka
- Rapea kuori, mehukas sisus – yhdistelmäkypsennys
- Miele@home-verkkoon liitettävä WiFi-kodinkone + Mix & Match
- Helppo puhdistaa – HydroClean ja ruostumaton teräksinen uunitila



EAN: 4002516636243 / Materiaalin numero: 12091690 /
Vanhan materiaalin numero: 23784078NER

Rakennetyyppi ja design

Yhdistelmähöyryuuni	•
Väri	grafiitinharmaa

Tehokkuus ja kestävyys

Virrankulutus pois päältä -tilassa, W	0,5
Virrankulutus valmiustilassa, W	1,0
Virrankulutus verkkovalmiustilassa, W	2,0
Aika automaattiseen virrankatkaisuun, min	20
Aika automaattiseen valmiustilaan siirtymiseen, min	20
Aika automaattiseen verkkovalmiustilaan siirtymiseen, min	20

Näytön kielivaihtoehdot

Valittavissa olevat näytön kielet, MultiLingua

bahasa malaysia, dansk, deutsch, english, español, français, hrvatski, italiano, magyar, nederlands, norsk, polski, portuguis, русский, română, slovenčina, slovenščina, srpski, suomi, svenska, türkçe, українська, čeština, ελληνικά, [?][?][?][?][?][?], [?][?], [?][?], [?][?], [?][?][?][?], [?][?][?]

Rakennetyyppi ja design

ArtLine	•
Kahvaton	•

Mukavuustekijät

Pikalämmitys	•
Esilämmitys	•
Ulkoinen höyrykehitin	•
Kosteudentunnistin	•
Yksilöllinen kosteudensäätö yhdistelmäkypsennyksessä	•
Menukypsennys ilman makuksen sekoittumista	•
Mix&Match	•
Paistomittari	Johdoton

Automaattiohjelmat, joiden asetuksia voi muuttaa omien mieltymysten mukaisiksi

Lämpimänäpito	•
Crisp function -rapeutustoiminto	•

Toimintatavat

Kiertoilma plus	•
Ylä-/alalämpö	•
Höyrykypsennys	•
Yhdistelmäkypsennys	•
Yhdistelmäkypsennys + kiertoilma plus	•
Yhdistelmäkypsennys + ylä-/alalämpö	•
Yhdistelmäkypsennys + grilli laaja	•
Sous-vide	•
Tehopaisto	•
Kiertoilmagrilli	•
Grilli	•

DGC 7840 HCX Pro Kahvaton kompakti yhdistelmähöyryuuni



EAN: 4002516636243 / Materiaalin numero: 12091690 /
Vanhan materiaalin numero: 23784078NER

Grilli pieni	•
Ylälämpö	•
Alalämpö	•
Erikoisleivonnaiset	•
Eko kiertoilma	•
Eco-höyrykypsennys	•
Sulatus	•
Paisto kosteustoiminnolla	•
Kuumennus	•
Lautasten lämmitys	•
Automaattiohjelmat	•
Maakohtaiset automaattiohjelmat	•
Erikoisohjelmat	•
Käyttömukavuus	
Verkotus Miele@homella	•
Näyttö	M Touch
MotionReact-liiketunnistin	•
MotionReact: liiketunnistin sytyttää valon	•
MotionReact: liiketunnistin käynnistää näytön	•
MotionReact: liiketunnistin ilmoittaa liikehavainnon äänimerkillä	•
MotionReact: havaitsee kaapinovat	•
SoftOpen	•
Touch2Open	•
MultiLingua	•
MyMiele	•
Ohjetoiminto	•
Moottoroitu ohjauspaneeli ja SoftClose-mekanismi	•
Määrästä riippumaton kypsennys	•
Höyrykypsennys jopa 3 tasolla samanaikaisesti	•
Automaattinen Menu-kypsennys	•
Höyrynvähennys kypsennyksen lopussa	•
Moniääniset merkkiäänät	•
Kellonajan näyttö	•
Päivämäärän näyttö	•
Hälytyskello	•
Ohjelmitava valmistuksen aloitushetki	•
Ohjelmitava valmistuksen lopetushetki	•
Ohjelmitava valmistusajan kesto	•
Todellisen lämpötilan näyttö	•
Tavoitelämpötilan näyttö	•
Merkkiääni, kun valittu lämpötila saavutettu	•
Suosituslämpötila	•
Omat ohjelmat	•
Yksilölliset asetukset	•
Tehokkuus ja kestävyys	
Energiätehokkuusluokka (A+++ – D)	A+
Helppohoitoisuus	
Ruostumaton teräksinen uunitila, jossa struktuuripinta	•

DGC 7840 HCX Pro
Kahvaton kompakti yhdistelmähöyryuuni

EAN: 4002516636243 / Materiaalin numero: 12091690 /
Vanhan materiaalin numero: 23784078NER

Saranoitu grillivastus	•
Ulkoinen höyrynkehitin	•
HydroClean	•
Hoito-ohjelma Liotus	•
Huuhtelu-ohjelma	•
Uunitilan kuivatusohjelma	•
Pellinkannattimien pikalukitus	•
Irrotettavat teräksiset pellinkannattimet	•
Automaattinen kalkinpoisto	•
CleanGlass-luukku	•
Höyrytekn./vedensyöttö	
DualSteam	•
Höyrynkehittimen teho, kW	3,30
Raikasvesisäiliön täyttömäärä, l	1,4
Raikasvesisäiliö moottoroidun ohjauspaneelin takana	•
Irrotettava tiivistyneen veden säiliö moottoroidun SoftClose-ohjauspaneelin takana	•
Vedenpoistosihtti	•
Turvallisuus	
Laitteen jäähdytysjärjestelmä ja viileänä pysyvä luukku	•
Turvakatkaisu	•
Käytönesto	•
Höyryjäähdytysjärjestelmä	•
Anturilukitus	•
Tekniset tiedot	
Uunitilan tilavuus, l	47
Kannatintasojen määrä	3
Laitteen mitat (L x K x S), mm	595 x 456 x 569
Kannatintasot numeroitu	•
Luukun käsisyys	alla
Uunivalo	BrilliantLight
Uunikäytön lämpötilat, minimi, °C	30
Uunikäytön lämpötilat, maksimi, °C	230
Höyryuunikäytön lämpötilat, minimi, °C	40
Höyryuunikäytön lämpötilat, maksimi, °C	100
Sijoitusaukon minimileveys, mm	560
Sijoitusaukon maksimileveys, mm	568
Sijoitusaukon minimikorkeus, mm	450
Sijoitusaukon maksimikorkeus, mm	452
Sijoitusaukon syvyys, mm	550
Laitteen leveys, mm	595
Laitteen korkeus, mm	455,5
Laitteen syvyys, mm	568,5
Paino, kg	40,2
Kokonaisliitântäteho, kW	3,40
Jännite, V	230
Taajuus, Hz	50
Sulakekoko, A	16
Vaiheiden määrä	1

DGC 7840 HCX Pro

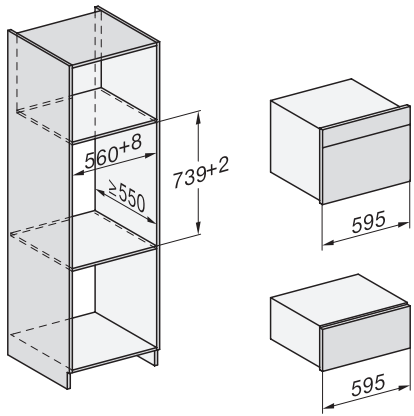
Kahvaton kompakti yhdistelmähöyryuuni



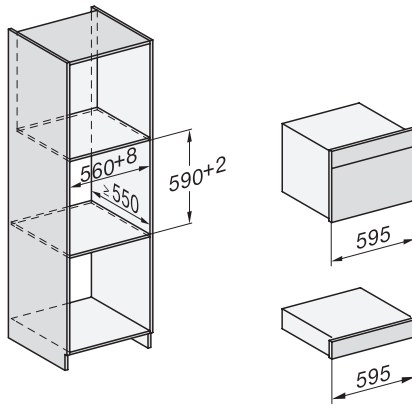
EAN: 4002516636243 / Materiaalin numero: 12091690 /
Vanhan materiaalin numero: 23784078NER

Virtajohto, jossa pistotulppa	•
Liitäntäjohdon pituus, m	2
Lamppujen vaihto	Asiakaspalvelu
Vakiovarusteet	
PerfectClean-pinnoitettu yleispelti HUBB 71	1
PerfectClean-pinnoitettu uuniritilä HBBR 71	1
PerfectClean-pinnoitetut FlexiClip-teleskooppikiskot HFC 71 (pari)	1
Johdoton paistolämpömittari	1
Irrotettavat pellinkannattimet (pari)	1
Rei'itetyt teräksiset kypsennysastiat	2
Reiättömät teräksiset kypsennysastiat	1
HydroClean-puhdistusaine	1
Kalkinpoistotabletit	2

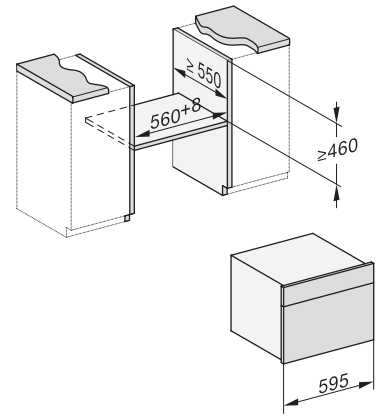
DGC 7840 HCX Pro Kahvaton kompakti yhdistelmähöyryuuni



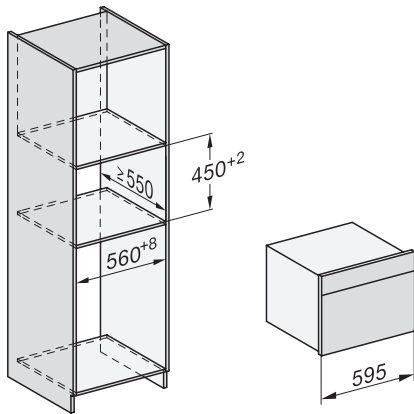
Installation DG, DGM, DGC XL, ESW7x20 installation drawings



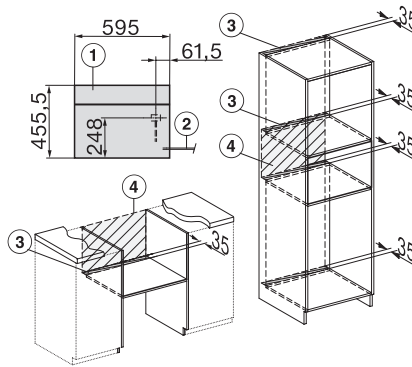
Installation_DG_DGM_DGC_XL_ESW7x10_EV57010, installation drawings



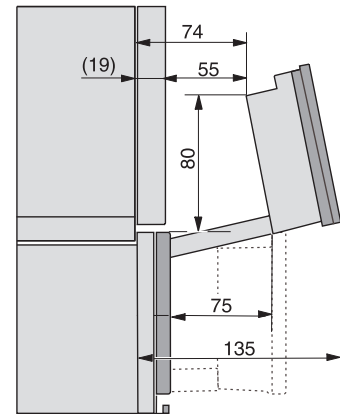
built-in DG DGM DGC XL build-under, installation drawing



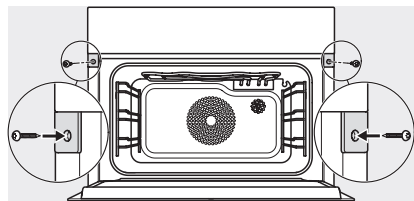
DGC7x4x built-in tall cabinet, installation drawing



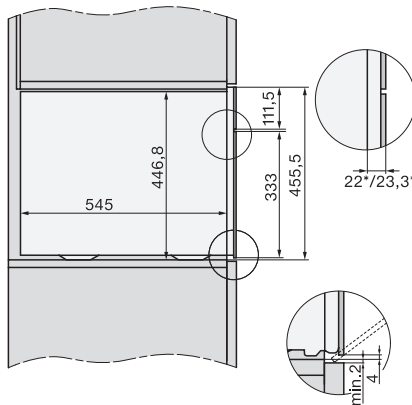
DGC7x40 connections and ventilation 45cm, installation drawing



DGC7x4x swivel range of the aperture, installation drawings



screw joint DGC XL, installation drawing



side view DGC XL, installation drawings