

DGC 7665 HC Pro

Yhdistelmähöryuuni, jossa vesijohto- ja viemäriiitintä



- Suuri näyttö lähestymisanturilla – M Touch S + MotionReact
- Täydelliset tulokset – DualSteam-tekniikka
- Rapea kuori, mehukas sisus – yhdistelmäkypsennys
- Miele@home-verkkoon liitettävä WiFi-kodinkone + Mix & Match
- Helppo puhdistaa – HydroClean ja ruostumaton teräksinen uunitila

A+

EAN: 4002516635901 / Materiaalin numero: 12091320 / Vanhan materiaalin numero: 23766529NER

| Rakennetyyppi ja design | |
|--|----------------|
| Yhdistelmähöryuuni | • |
| VitroLine | • |
| Laitteen väri | Obsidian-musta |
| Mukavuustekijät | |
| Pikalämmitys | • |
| Esilämmitys | • |
| Ulkoinen höyrykehitin | • |
| Kosteudentunnistin | • |
| Yksilöllinen kosteudensäätö yhdistelmäkypsennyksessä | • |
| Menukypsennys ilman makujuen sekoittumista | • |
| Mix&Match | • |
| Paistomittari | Johdollinen |
| Automaattiohjelmat, joiden asetuksia voi muuttaa omien mieltymysten mukaisiksi | • |
| Lämpimänäpito | • |
| Crisp function -rapeutustoiminto | • |
| Toimintatavat | |
| Sulatus | • |
| Automaattiohjelmat | • |
| Maakohtaiset automaattiohjelmat | • |
| Yhdistelmäkypsennys | • |
| Yhdistelmäkypsennys + kiertoilma plus | • |
| Yhdistelmäkypsennys + ylä-/alalämpö | • |
| Yhdistelmäkypsennys + grilli laaja | • |
| Höyrykypsennys | • |
| Sous-vide | • |
| Kuumennus | • |
| Paisto kosteutustoiminnolla | • |
| Grilli-toimintatavat | |
| Grilli | • |
| Grilli pieni | • |
| Kiertoilma plus | • |
| Tehopaisto | • |
| Erikoisleivonnaiset | • |
| Ylä-/alalämpö | • |
| Ylälämpö | • |
| Alalämpö | • |
| Kiertoilmagrilli | • |
| Eko kiertoilma | • |
| Eco-höyrykypsennys | • |
| Lautasten lämmitys | • |
| Erikoisohjelmat | • |
| Käyttömukavuus | |
| Verkotus Miele@homella | • |
| Näyttö | M Touch S |
| MotionReact-liiketunnistin | • |
| MotionReact: liiketunnistin sytyttää valon | • |
| MotionReact: liiketunnistin käynnistää näytön | • |

DGC 7665 HC Pro

Yhdistelmähöyryuuni, jossa vesijohto- ja viemäriiitettä



EAN: 4002516635901 / Materiaalin numero: 12091320 /
Vanhan materiaalin numero: 23766529NER

| | |
|---|------|
| MotionReact: liiketunnistin ilmoittaa liikehavainnon äänimerkillä | • |
| MotionReact: havaitsee kaapinovat | • |
| SoftOpen | • |
| SoftClose | • |
| MultiLingua | • |
| MyMiele | • |
| Ohjetoiminto | • |
| Moottoroitu ohjauspaneeli ja SoftClose-mekanismi | • |
| Määrästä riippumaton kypsennys | • |
| Höyrykypsennys jopa 4 tasolla samanaikaisesti | • |
| Automaattinen Menu-kypsennys | • |
| Höyrynvähennys kypsennyksen lopussa | • |
| Kellonajan näyttö | • |
| Päivämäärän näyttö | • |
| Hälytyskello | • |
| Ohjelmitava valmistuksen aloitushetki | • |
| Ohjelmitava valmistuksen lopetushetki | • |
| Ohjelmitava valmistusajan kesto | • |
| Todellisen lämpötilan näyttö | • |
| Tavoitelämpötilan näyttö | • |
| Merkkiääni, kun valittu lämpötila saavutettu | • |
| Suosituslämpötila | • |
| Omat ohjelmat | • |
| Sapattiohjelma | • |
| Yksilölliset asetukset | • |
| Tehokkuus ja kestävyys | |
| Energiatehokkuusluokka (A+++ – D) | A+ |
| Helppohoitoisuus | |
| Ruostumaton teräksinen uunitila, jossa struktuuripinta | • |
| Saranoitu grillivastus | • |
| Ulkoinen höyrykehitin | • |
| HydroClean | • |
| Hoito-ohjelmat | • |
| Hoito-ohjelma Lotus | • |
| Huuhtelu-ohjelma | • |
| Uunitilan kuivatusohjelma | • |
| Pellinkannattimien pikalukitus | • |
| Irrotettavat teräksiset pellinkannattimet | • |
| Automaattinen kalkinpoisto | • |
| CleanGlass-luukku | • |
| Höyrytekn./vedensyöttö | |
| DualSteam | • |
| Höyrykehittimen teho, kW | 3,30 |
| DirectWater plus | • |
| Vedenpoistosihä | • |
| Turvallisuus | |
| Laitteen jäähditysjärjestelmä ja viileänä pysyvä luukku | • |
| Turvakatkaisu | • |
| Käytönesto | • |
| Höyryjäähdytysjärjestelmä | • |

DGC 7665 HC Pro

Yhdistelmähöyryuuni, jossa vesijohto- ja viemäriiliitäntä



EAN: 4002516635901 / Materiaalin numero: 12091320 /
Vanhan materiaalin numero: 23766529NER

Anturilukitus

•

Tekniset tiedot

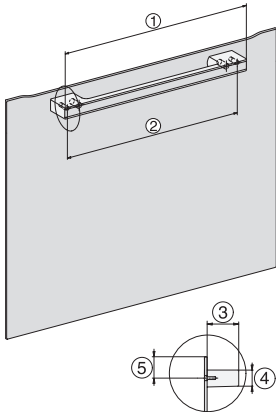
| | |
|--|-----------------|
| Uunitilan tilavuus, l | 67 |
| Kannatintasojen määrä | 4 |
| Kannatintasot numeroitu | • |
| Luukun käsisyys | alla |
| Uunivalo | BrilliantLight |
| Uunikäytön lämpötilat, minimi, °C | 30 |
| Uunikäytön lämpötilat, maksimi, °C | 230 |
| Höyryuunikäytön lämpötilat, minimi, °C | 40 |
| Höyryuunikäytön lämpötilat, maksimi, °C | 100 |
| Sijoitusaukon minimileveys, mm | 560 |
| Sijoitusaukon maksimileveys, mm | 568 |
| Sijoitusaukon minimikorkeus, mm | 590 |
| Sijoitusaukon maksimikorkeus, mm | 595 |
| Sijoitusaukon syvyys, mm | 550 |
| Laitteen mitat (L x K x S), mm | 595 x 596 x 567 |
| Laitteen leveys, mm | 595 |
| Laitteen korkeus, mm | 596 |
| Laitteen syvyys, mm | 567 |
| Paino, kg | 46,5 |
| Kokonaisliitäntäteho, kW | 3,45 |
| Jännite, V | 230 |
| Taajuus, Hz | 50 |
| Sulakekoko, A | 16 |
| Vaiheiden määrä | 1 |
| Virtajohto, jossa pistotulppa | • |
| Liitäntäjohdon pituus, m | 2 |
| Tulovesiletkun pituus, m | 2,0 |
| Poistoletkun pituus, m | 3,0 |
| Lamppujen vaihto | Asiakaspalvelu |
| Vakiovarusteet | |
| PerfectClean-pinnoitettu yleispelti | 1 |
| PerfectClean-pinnoitettu uuniritilä | 1 |
| PerfectClean-pinnoitetut FlexiClip-teleskooppikiskot | 1 |
| Irrotettavat pellinkannattimet (pari) | 1 |
| Rei'itettyjen teräksisten kypsennysastioiden määrä | 1 |
| Reiättömien teräksisten kypsennysastioiden määrä | 1 |
| HydroClean-puhdistusaine | 1 |
| Kalkinpoistotabletit | 2 |
| Näytön kielivaihtoehdot | |

Valittavissa olevat näytön kielet, MultiLingua

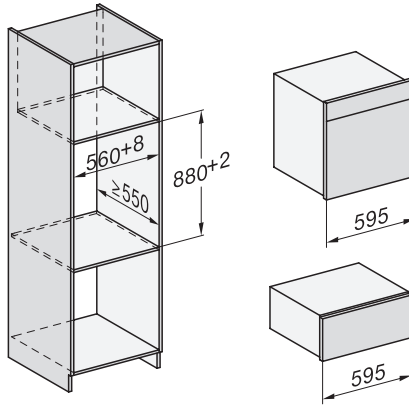
bahasa malaysia, dansk, deutsch, english, español, français, hrvatski, italiano, magyar, nederlands, norsk, polski, portugês, русский, română, slovenčina, slovenščina, srpski, suomi, svenska, türkçe, українська, čeština, ελληνικά,

DGC 7665 HC Pro

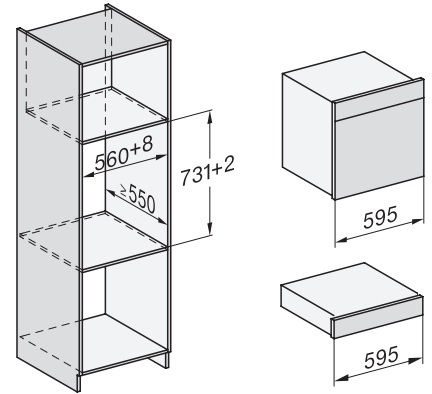
Yhdistelmähöyryuuni, jossa vesijohto- ja viemäriiitintä



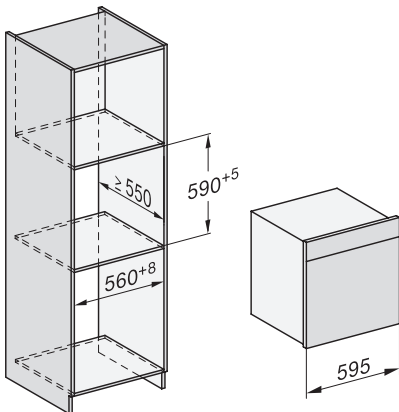
DG7x40, DGC7x4x, DGC7x6x, DG7635, DGM7x4x, DO7, H2860B/BP, H7240BM, H7x40BM, H7x4xB/BP, H7x6xB/BP, installation drawings



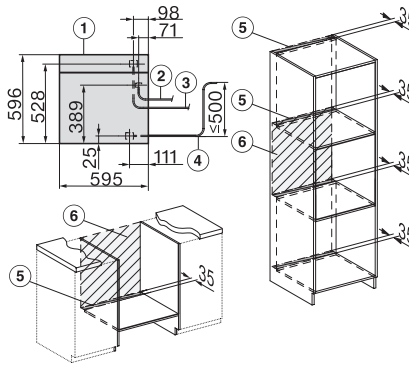
ESW7x20, DGC7x6xHCPro, DGC7x6xHCXPro installation drawings



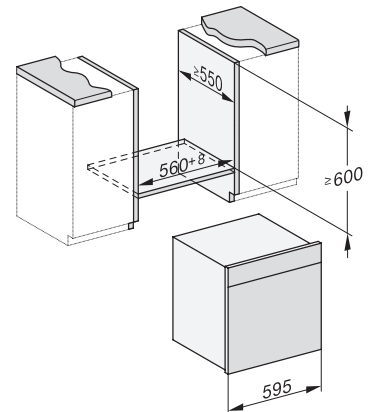
ESW7x10, EVS7010, DGC7x6xHCPro, DGC7x6xHCXPro installation drawings



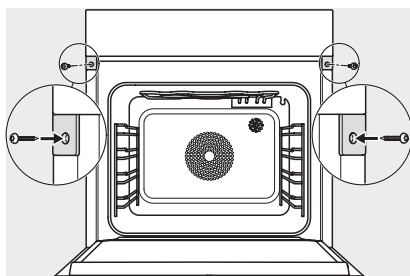
built-in DGC XXL, installation drawing



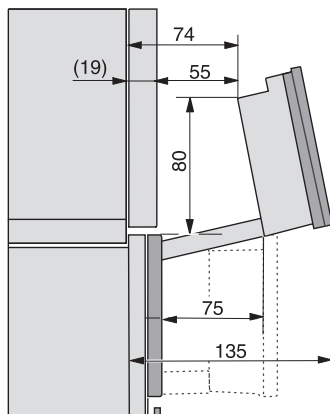
DGC7x65 connections and ventilation 60cm, installation drawing



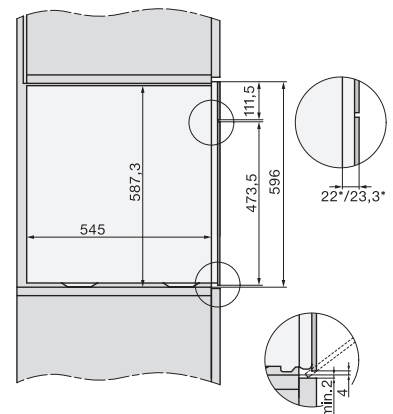
built-in DGC XXL build-under, installation drawing



screw joint DGC XXL, installation drawing



DGC7x4x Schwenkbereich der Blende, installation drawings



side view DGC XXL, installation drawings