

DGC 7640 HC Pro Kompakti yhdistelmähöyryuuni



- Suuri näyttö lähestymisanturilla – M Touch S + MotionReact
- Täydelliset tulokset – DualSteam-tekniikka
- Rapea kuori, mehukas sisus – yhdistelmäkypsennys
- Miele@home-verkkoon liitettävä WiFi-kodinkone + Mix & Match
- Helppo puhdistaa – HydroClean ja ruostumaton teräksinen uunitila

A+

EAN: 4002516636137 / Materiaalin numero: 12091030 /
Vanhan materiaalin numero: 23764048NER

Rakennetyyppi ja design	
Yhdistelmähöyryuuni	•
PureLine	•
Laitteen väri	rust/CleanSteel
Mukavuustekijät	
Pikalämmitys	•
Esilämmitys	•
Ulkoinen höyrynkehitin	•
Kosteudentunnistin	•
Yksilöllinen kosteudensäätö yhdistelmäkypsennyksessä	•
Menukypsennys ilman makujuen sekoittumista	•
Mix&Match	•
Paistomittari	Johdollinen
Automaattiohjelmat, joiden asetuksia voi muuttaa omien mieltymysten mukaisiksi	•
Lämpimänäpito	•
Crisp function -rapeatustoiminto	•
Toimintatavat	
Sulatus	•
Automaattiohjelmat	•
Maakohtaiset automaattiohjelmat	•
Yhdistelmäkypsennys	•
Yhdistelmäkypsennys + kiertoilma plus	•
Yhdistelmäkypsennys + ylä-/alalämpö	•
Yhdistelmäkypsennys + grilli laaja	•
Höyrykypsennys	•
Sous-vide	•
Kuumennus	•
Paisto kosteutustoiminnolla	•
Grilli-toimintatavat	•
Grilli	•
Grilli pieni	•
Kiertoilma plus	•
Tehopaisto	•
Erikoisleivonnaiset	•
Ylä-/alalämpö	•
Ylälämpö	•
Alalämpö	•
Kiertoilmagrilli	•
Eko kiertoilma	•
Eco-höyrykypsennys	•
Lautasten lämmitys	•
Erikoisohjelmat	•
Käyttömukavuus	
Verkotus Miele@homella	•
Näyttö	M Touch S
MotionReact-liiketunnistin	•
MotionReact: liiketunnistin sytyttää valon	•
MotionReact: liiketunnistin käynnistää näytön	•

DGC 7640 HC Pro Kompakti yhdistelmähöyryuuni



EAN: 4002516636137 / Materiaalin numero: 12091030 /
Vanhan materiaalin numero: 23764048NER

MotionReact: liiketunnistin ilmoittaa liikehavainnon äänimerkillä	•
MotionReact: havaitsee kaapinovat	•
SoftOpen	•
SoftClose	•
MultiLingua	•
MyMiele	•
Ohjetoiminto	•
Moottoroitu ohjauspaneeli ja SoftClose-mekanismi	•
Määrästä riippumaton kypsennys	•
Höyrykypsennys jopa 3 tasolla samanaikaisesti	•
Automaattinen Menu-kypsennys	•
Höyrynvähennys kypsennyksen lopussa	•
Kellonajan näyttö	•
Päivämäärän näyttö	•
Hälytyskello	•
Ohjelmitava valmistuksen aloitushetki	•
Ohjelmitava valmistuksen lopetushetki	•
Ohjelmitava valmistusajan kesto	•
Todellisen lämpötilan näyttö	•
Tavoitelämpötilan näyttö	•
Merkkiääni, kun valittu lämpötila saavutettu	•
Suosituslämpötila	•
Omat ohjelmat	•
Sapattiohjelma	•
Yksilölliset asetukset	•
Tehokkuus ja kestävyys	
Energiatehokkuusluokka (A+++ – D)	A+
Helppohoitoisuus	
Ruostumaton teräs- / CleanSteel-pinta	•
Ruostumaton teräksinen uunitila, jossa struktuuripinta	•
Saranoitu grillivastus	•
Ulkoinen höyrynsäiliön kehittäjä	•
HydroClean	•
Hoito-ohjelmat	•
Hoito-ohjelma Liotus	•
Huuhtelu-ohjelma	•
Uunitilan kuivatusohjelma	•
Pellinkannattimien pikalukitus	•
Irrotettavat teräksiset pellinkannattimet	•
Automaattinen kalkinpoisto	•
CleanGlass-luukku	•
Höyrytekn./vedensyöttö	
DualSteam	•
Höyrynsäiliön teho, kW	3,30
Raikasvesisäiliön täyttömäärä, l	1,4
Raikasvesisäiliö moottoroidun ohjauspaneelin takana	•
Irrotettava tiivistyneen veden säiliö moottoroidun SoftClose-ohjauspaneelin takana	•
Vedenpoistosihtä	•

DGC 7640 HC Pro Kompakti yhdistelmähöyryuuni

EAN: 4002516636137 / Materiaalin numero: 12091030 /
Vanhan materiaalin numero: 23764048NER

Turvallisuus	
Laitteen jäähdytysjärjestelmä ja viileänä pysyvä luukku	•
Turvakatkaisu	•
Käytönesto	•
Höyryjäähdytysjärjestelmä	•
Anturilukitus	•
Tekniset tiedot	
Uunitilan tilavuus, l	47
Kannatintasojen määrä	3
Kannatintasot numeroitu	•
Luukun käsisyys	alla
Uunivalo	BrilliantLight
Uunikäytön lämpötilat, minimi, °C	30
Uunikäytön lämpötilat, maksimi, °C	230
Höyryuunikäytön lämpötilat, minimi, °C	40
Höyryuunikäytön lämpötilat, maksimi, °C	100
Sijoitusaukon minimileveys, mm	560
Sijoitusaukon maksimileveys, mm	568
Sijoitusaukon minimikorkeus, mm	450
Sijoitusaukon maksimikorkeus, mm	452
Sijoitusaukon syvyys, mm	550
Laitteen mitat (L x K x S), mm	595 x 456 x 569
Laitteen leveys, mm	595
Laitteen korkeus, mm	455,5
Laitteen syvyys, mm	568,5
Paino, kg	40,2
Kokonaisliitäntäteho, kW	3,40
Jännite, V	230
Taajuus, Hz	50
Sulakekoko, A	16
Vaiheiden määrä	1
Virtajohto, jossa pistotulppa	•
Liitäntäjohdon pituus, m	2
Lamppujen vaihto	Asiakaspalvelu
Vakiovarusteet	
PerfectClean-pinnoitettu yleispelti	1
PerfectClean-pinnoitettu uuniritilä	1
PerfectClean-pinnoitetut FlexiClip-teleskooppikiskot	1
Irrotettavat pellinkannattimet (pari)	1
Rei'itettyjen teräksisten kypsennysastioiden määrä	1
Reiättömien teräksisten kypsennysastioiden määrä	1
HydroClean-puhdistusaine	1
Kalkinpoistotabletit	2

DGC 7640 HC Pro Kompakti yhdistelmähöyryuuni



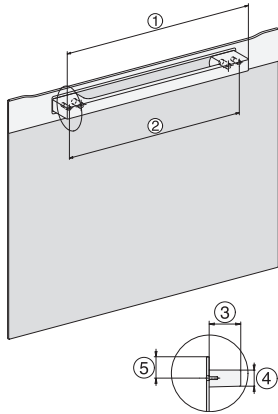
EAN: 4002516636137 / Materiaalin numero: 12091030 /
Vanhan materiaalin numero: 23764048NER

Näytön kielivaihtoehdot

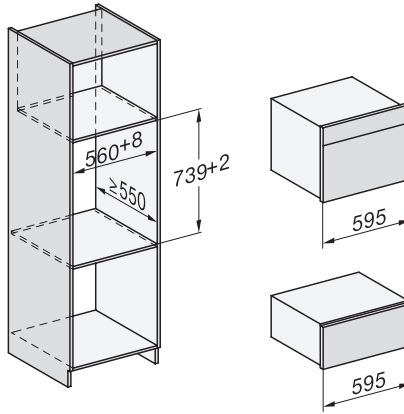
Valittavissa olevat näytön kielet, MultiLingua

bahasa malaysia, dansk,
deutsch, english, español,
français, hrvatski, italiano,
magyar, nederlands,
norsk, polski, portugês,
русский, română,
slovenčina, slovenščina,
srpski, suomi, svenska,
türkçe, українська, čeština,
ελληνικά, , , ,
,

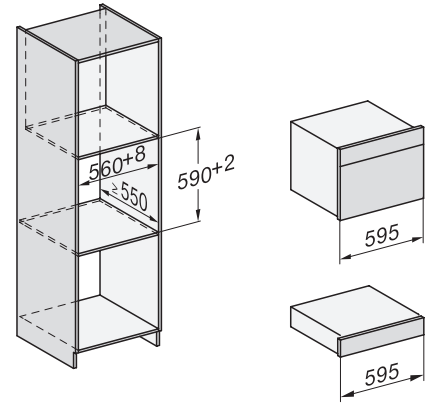
DGC 7640 HC Pro Kompakti yhdistelmähöyryuuni



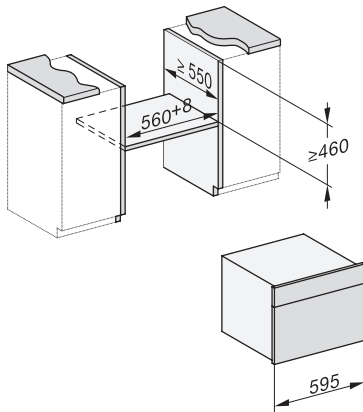
DG2840, DG7x40, DGC7x4x, DG7x6x, DGC7x6x, DGD7635, DGM7x4x, DO7, H28B/BP, H7x4xB/BM/BP, H7x6xB/BP, installation drawing



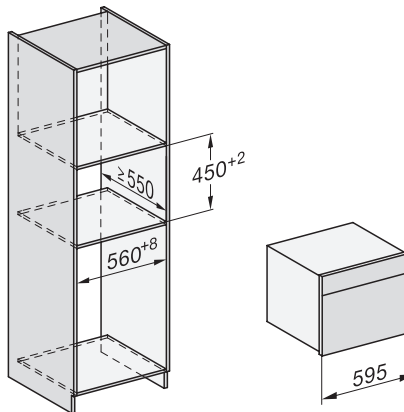
ESW7x20, DGC7x4xHCPro, DGC7x4xHCXPro installation drawings



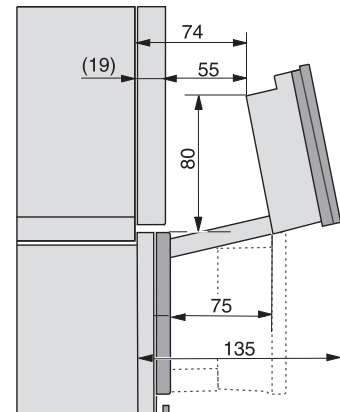
ESW7x10, DGC7x4xHCPro, DGC7x4xHCXPro, installation drawings



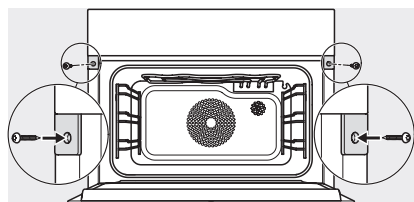
built-in DG DGM DGC XL build-under, installation drawing



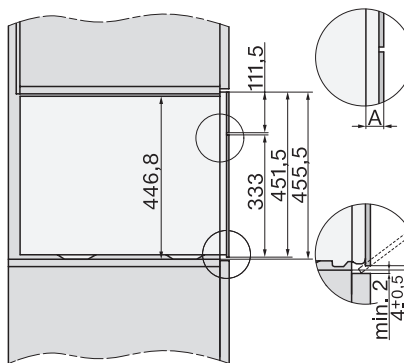
DGC7x4x built-in tall cabinet, installation drawing



DGC7x4x Schwenkbereich der Blende, installation drawings



screw joint DGC XL, installation drawing



DGC7x6x X with and without handle side view, installation drawings