

DGC 7351

Yhdistelmähöryuuni

tyylikäs musta verkkovalmiuksinen laite, jossa LED-valo ja TasteControl.



- Suuri, selkeä tekstinäyttö ja hipaisupainikkeet – DirectSensor
- Erinomaisia tuloksia MonoSteam-tekniikalla
- Kevyeksi kohonnutta, rapeapintaista leipää – Kosteuspaistolla
- Enää ei tarvitse pelätä ruoan ylikiehumista – TasteControl
- Helppo puhdistaa – PerfectClean-pinnoite

A<sup>+</sup>

EAN: 4002516610670 / Materiaalin numero: 12090630 / Vanhan materiaalin numero: 22735122NER

Rakennetyyppi ja design	
Yhdistelmähöryuuni	•
BlackLine	•
Laitteen väri	Obsidian-musta
Mukavuustekijät	
TasteControl	•
Pikalämmitys	•
Esilämmitys	•
Ulkoinen höyrykehitin	•
Crisp function -rapeutustoiminto	•
Toimintatavat	
Sulatus	•
Automaattiohjelmat	•
Maakohtaiset automaattiohjelmat	•
Paistoautomaatiikka	•
Höyrykypsennys	•
Grilli-toimintatavat	
Grilli	•
Kiertoilma plus	•
Tehopaisto	•
Kosteuspaisto	•
Kosteuspaisto + kiertoilma plus	•
Kosteuspaisto + ylä-/alalämpö	•
Kosteuspaisto + tehopaisto	•
Kosteuspaisto + paistoautomaatiikka	•
Ylä-/alalämpö	•
Alalämpö	•
Kiertoilmagrilli	•
Eko kiertoilma	•
Erikoisohjelmat	•
Käyttömukavuus	
Verkotus Miele@homella	•
Näyttö	DirectSensor
SoftOpen	•
SoftClose	•
MultiLingua	•
Kosteutusjaksojen ajankohdat ohjelmoitavissa	•
Määrästä riippumaton kypsennys	•
Kellonajan näyttö	•
Päivämäärän näyttö	•
Hälytyskello	•
Ohjelmoitava valmistuksen aloitushetki	•
Ohjelmoitava valmistuksen lopetushetki	•
Ohjelmoitava valmistusajan kesto	•
Todellisen lämpötilan näyttö	•
Tavoitelämpötilan näyttö	•
Merkkiääni, kun valittu lämpötila saavutettu	•
Suosituslämpötila	•
Omat ohjelmat	•
Yksilölliset asetukset	•

DGC 7351

Yhdistelmähöryuuni

tyylikäs musta verkkovalmiuksinen laite, jossa LED-valo ja TasteControl.



EAN: 4002516610670 / Materiaalin numero: 12090630 /  
Vanhan materiaalin numero: 22735122NER

<b>Tehokkuus ja kestävyys</b>	
Energiatehokkuusluokka (A+++ – D)	A+
Automaattinen jälkilämmön hyödyntäminen	•
Virrankulutus pois päältä -tilassa, W	0,5
Virrankulutus valmiustilassa, W	1,0
Virrankulutus verkkovalmiustilassa, W	2,0
Aika automaattiseen valmiustilaan siirtymiseen, min	20
Aika automaattiseen verkkovalmiustilaan siirtymiseen, min	20
Aika automaattiseen virrankatkaisuun, min	20
<b>Helppohoitisuus</b>	
Emaloitu uunitila, jossa PerfectClean-viimeistely, ja katalyyttisesti puhdistuva takaseinä	•
Ulkoinen höyrykehitin	•
Uunitilan pohjan lämmitys vähentää kondenssiveden muodostumista	•
Hoito-ohjelmat	•
Hoito-ohjelma Liotus	•
Uunitilan kuivatusohjelma	•
Irrotettavat teräksiset pellinkannattimet	•
Automaattinen kalkinpoisto	•
CleanGlass-luukku	•
<b>Höyrytekn./vedensyöttö</b>	
MonoSteam	•
Höyrykehittimen teho, kW	2,20
Raikasvesisäiliön täyttömäärä, l	1,0
Veden imuputki	•
<b>Turvallisuus</b>	
Laitteen jäähdytysjärjestelmä ja viileänä pysyvä luukku	•
Turvakatkaisu	•
Käytönesto	•
Anturilukitus	•
<b>Tekniset tiedot</b>	
Uunitilan tilavuus, l	76
Kannatintasojen määrä	5
Laitteen mitat (L x K x S), mm	595 x 596 x 568
Kannatintasot numeroitu	•
Luukun käsisyys	alla
Uunivalo	1 LED-Spot
Uunikäytön lämpötilat, minimi, °C	30
Uunikäytön lämpötilat, maksimi, °C	250
Höyryuunikäytön lämpötilat, minimi, °C	70
Höyryuunikäytön lämpötilat, maksimi, °C	100
Sijoitusaukon minimileveys, mm	560
Sijoitusaukon maksimileveys, mm	568
Sijoitusaukon minimikorkeus, mm	590
Sijoitusaukon maksimikorkeus, mm	595
Sijoitusaukon syvyys, mm	550
Laitteen leveys, mm	595
Laitteen korkeus, mm	596
Laitteen syvyys, mm	568
Paino, kg	42,0
Kokonaisliitäntäteho, kW	3,50

DGC 7351

Yhdistelmähöryuuni

tyylikäs musta verkkovalmiuksinen laite, jossa LED-valo ja TasteControl.

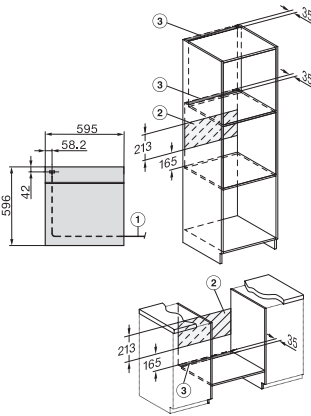
## DGC 7351

### Yhdistelmähöyryuuni

tyylikäs musta verkkovalmiuksinen laite, jossa LED-valo ja TasteControl.



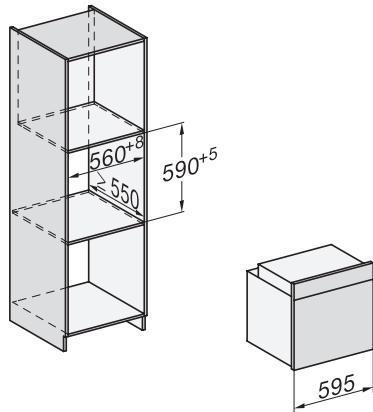
H226x-1B/BP/E/EP//IP, H2760B/BP, H28x0B/BP, H7x6xB/BP/BPX installation drawings



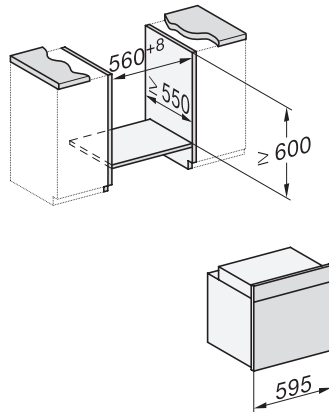
H226x-1B/BP/E/EP//IP, H2760B/BP, H28x0B/BP, H7x6xB/BP/BPX, installation drawings, GB, AUS



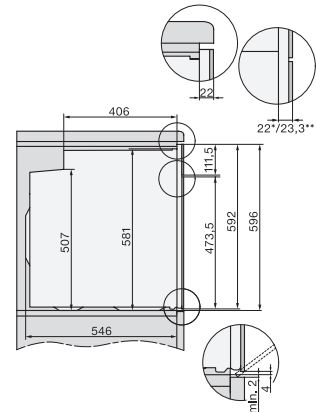
H2760B/BP, H28x0B/BP, H7x6xB/BP/BPX, DGC7351, DGC7151, installation drawings



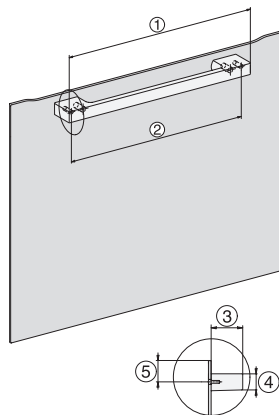
H226x-1B/BP/E/EP//IP, H2760B/BP, H28x0B/BP, H7x6xB/BP/BPX, installation drawings



H226x-1B/BP/E/EP//IP, H2x6xB/BP, H7x6xB/BP/BPX, installation drawings



H2760B/BP, H28x0B/BP, H7x6xB/BP/BPX, installation drawings



H7x65BP, H7145BM, H7165B, H7365B, H2756B, H2765B/BP, DGC7151, DGC7351 installation drawings