

DGC 7151

Yhdistelmähöyryuuni

tyylikäs musta verkkovalmiuksinen laite, jossa TasteControl.



- Selkeä tekstinäyttö ja hipaisuohjaus – DirectSensor S
- Erinomaisia tuloksia MonoSteam-tekniikalla
- Kevyeksi kohonnutta, rapeapintaista leipää – Kosteuspaistolla
- Enää ei tarvitse pelätä ruoan ylikiehumiasta – TasteControl
- Helppo puhdistaa – PerfectClean-pinnoite

A+

EAN: 4002516610410 / Materiaalin numero: 12090570 /
Vanhan materiaalin numero: 22715122NER

Rakennetyyppi ja design	
Yhdistelmähöyryuuni	•
BlackLine	•
Laitteen väri	Obsidian-musta
Mukavuustekijät	
TasteControl	•
Pikalämmitys	•
Ulkoinen höyrykehitin	•
Toimintatavat	
Sulatus	•
Automaattiohjelmat	•
Paistoautomaattikka	•
Höyrykypsennys	•
Grilli-toimintatavat	•
Grilli	•
Kiertoilma plus	•
Tehopaisto	•
Kosteuspaisto	•
Ylä-/alalämpö	•
Alalämpö	•
Kiertoilmagrilli	•
Eko kiertoilma	•
Käyttömukavuus	
Verkotus Miele@homella	•
Näyttö	DirectSensor S
SoftOpen	•
SoftClose	•
MultiLingua	•
Määrästä riippumaton kypsennys	•
Kellonajan näyttö	•
Hälytyskello	•
Ohjelmoitava valmistuksen aloitushetki	•
Ohjelmoitava valmistuksen lopetushetki	•
Ohjelmoitava valmistusajan kesto	•
Todellisen lämpötilan näyttö	•
Tavoitelämpötilan näyttö	•
Merkkiääni, kun valittu lämpötila saavutettu	•
Suosituslämpötila	•
Yksilölliset asetukset	•
Tehokkuus ja kestävyys	
Energiatohokkuusluokka (A+++ – D)	A+
Automaattinen jälkilämmön hyödyntäminen	•
Virrankulutus pois päältä -tilassa, W	0,5
Virrankulutus valmiustilassa, W	1,0
Virrankulutus verkkovalmiustilassa, W	2,0
Aika automaattiseen valmiustilaan siirtymiseen, min	20
Aika automaattiseen verkkovalmiustilaan siirtymiseen, min	20
Aika automaattiseen virrankatkaisuun, min	20

DGC 7151

Yhdistelmähöyryuuni

tyylikäs musta verkkovalmiuksinen laite, jossa TasteControl.



EAN: 4002516610410 / Materiaalin numero: 12090570 /
Vanhan materiaalin numero: 22715122NER

Helppohoitaisuus	
Emaloitu uunitila, jossa PerfectClean-viimeistely, ja katalyyttisesti puhdistuva takaseinä	•
Ulkoinen höyrykehitin	•
Uunitilan pohjan lämmitys vähentää kondenssiveden muodostumista	•
Hoito-ohjelmat	•
Hoito-ohjelma Liotus	•
Uunitilan kuivatusohjelma	•
Irrotettavat teräksiset pellinkannattimet	•
Automaattinen kalkinpoisto	•
CleanGlass-luukku	•
Höyrytekn./vedensyöttö	
MonoSteam	•
Höyrykehittimen teho, kW	2,20
Raikasvesisäiliön täyttömäärä, l	1,0
Veden imuputki	•
Turvallisuus	
Laitteen jäähdytysjärjestelmä ja viileänä pysyvä luukku	•
Turvakatkaisu	•
Käytönesto	•
Anturilukitus	•
Tekniset tiedot	
Uunitilan tilavuus, l	76
Kannatintasojen määrä	5
Kannatintasot numeroitu	•
Luukun käsisyys	alla
Uunivalo	1 Halogen-Spot
Uunikäytön lämpötilat, minimi, °C	30
Uunikäytön lämpötilat, maksimi, °C	250
Höyryuunikäytön lämpötilat, minimi, °C	70
Höyryuunikäytön lämpötilat, maksimi, °C	100
Sijoitusaukon minimileveys, mm	560
Sijoitusaukon maksimileveys, mm	568
Sijoitusaukon minimikorkeus, mm	590
Sijoitusaukon maksimikorkeus, mm	595
Sijoitusaukon syvyys, mm	550
Laitteen mitat (L x K x S), mm	595 x 596 x 568
Laitteen leveys, mm	595
Laitteen korkeus, mm	596
Laitteen syvyys, mm	568
Paino, kg	42,0
Kokonaisliitäntäteho, kW	3,50
Jännite, V	220-240
Taajuus, Hz	50
Sulakekoko, A	16
Vaiheiden määrä	1
Virtajohto, jossa pistotulppa	•
Lamppujen vaihto	Asiakaspalvelu
Vakiovarusteet	
PerfectClean-pinnoitettu leivinpelti	1
PerfectClean-pinnoitettu yleispelti	1

DGC 7151

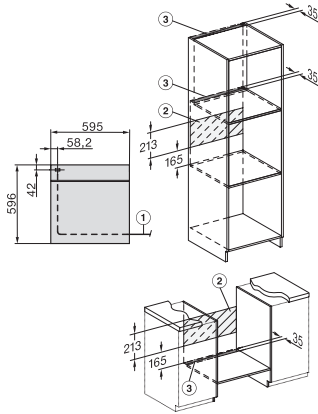
Yhdistelmähöryuuni

tyylikäs musta verkkovalmiuksinen laite, jossa TasteControl.

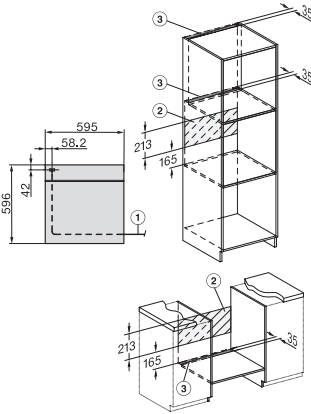
DGC 7151

Yhdistelmähöyryuuni

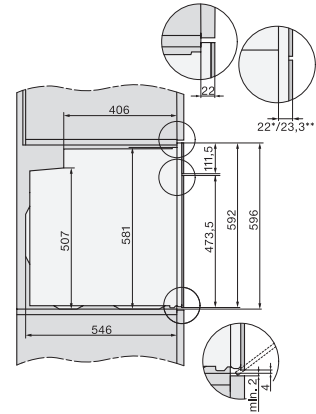
tyylikärs musta verkkovalmiuksinen laite, jossa TasteControl.



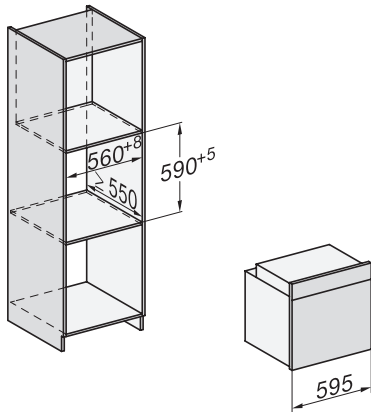
H226x-1B/BP/E/EP//IP, H2760B/BP, H28x0B/BP, H7x6xB/BP/BPX installation drawings



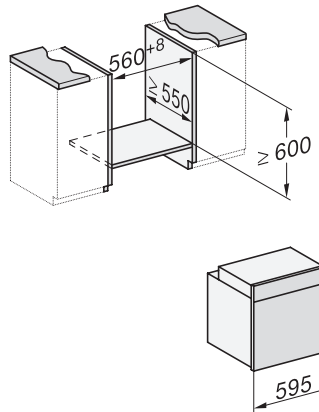
H226x-1B/BP/E/EP//IP, H2760B/BP, H28x0B/BP, H7x6xB/BP/BPX, installation drawings, GB, AUS



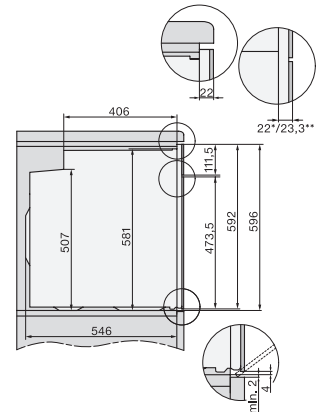
H2760B/BP, H28x0B/BP, H7x6xB/BP/BPX, DGC7351, DGC7151, installation drawings



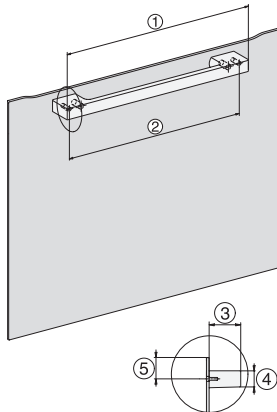
H226x-1B/BP/E/EP//IP, H2760B/BP, H28x0B/BP, H7x6xB/BP/BPX, installation drawings



H226x-1B/BP/E/EP//IP, H2x6xB/BP, H7x6xB/BP/BPX, installation drawings



H2760B/BP, H28x0B/BP, H7x6xB/BP/BPX, installation drawings



H7x65BP, H7145BM, H7165B, H7365B, H2756B, H2765B/BP, DGC7151, DGC7351 installation drawings