

DGC 7150

Yhdistelmähöyryuuni

höyrykypsennykseen, leivontaan, paistoon, verkkovalmius ja TasteControl.



- Selkeä tekstinäyttö ja hipaisuohjaus – DirectSensor S
- Erinomaisia tuloksia MonoSteam-tekniikalla
- Kevyeksi kohonnutta, rapeapintaista leipää – Kosteuspaistolla
- Enää ei tarvitse pelätä ruoan ylikiehumista – TasteControl
- Helppo puhdistaa – PerfectClean-pinnoite

A+

EAN: 4002516610175 / Materiaalin numero: 12090540 / Vanhan materiaalin numero: 22715042NER

Rakennetyyppi ja design	
Yhdistelmähöyryuuni	•
ContourLine	•
Laitteen väri	rst/CleanSteel
Mukavuustekijät	
TasteControl	•
Pikalämmitys	•
Ulkoinen höyrykehitin	•
Toimintatavat	
Sulatus	•
Automaattiohjelmat	•
Paistoautomaattikka	•
Höyrykypsennys	•
Grilli-toimintatavat	•
Grilli	•
Kiertoilma plus	•
Tehopaisto	•
Kosteuspaisto	•
Ylä-/alalämpö	•
Alalämpö	•
Kiertoilmagrilli	•
Eko kiertoilma	•
Käyttömukavuus	
Verkotus Miele@homella	•
Näyttö	DirectSensor S
SoftOpen	•
SoftClose	•
MultiLingua	•
Määrästä riippumaton kypsennys	•
Kellonajan näyttö	•
Hälytyskello	•
Ohjelmoitava valmistuksen aloitushetki	•
Ohjelmoitava valmistuksen lopetushetki	•
Ohjelmoitava valmistusajan kesto	•
Todellisen lämpötilan näyttö	•
Tavoitelämpötilan näyttö	•
Merkkiääni, kun valittu lämpötila saavutettu	•
Suosituslämpötila	•
Yksilölliset asetukset	•
Tehokkuus ja kestävyys	
Energiatohokkuusluokka (A+++ – D)	A+
Automaattinen jälkilämmön hyödyntäminen	•
Virrankulutus pois päältä -tilassa, W	0,5
Virrankulutus valmiustilassa, W	1,0
Virrankulutus verkkovalmiustilassa, W	2,0
Aika automaattiseen valmiustilaan siirtymiseen, min	20
Aika automaattiseen verkkovalmiustilaan siirtymiseen, min	20
Aika automaattiseen virrankatkaisuun, min	20
Helppohoitaisuus	
Ruostumaton teräs- / CleanSteel-pinta	•

DGC 7150

Yhdistelmähöyryuuni

höyrykypsennykseen, leivontaan, paistoon, verkkovalmius ja TasteControl.



EAN: 4002516610175 / Materiaalin numero: 12090540 /

Vanhan materiaalin numero: 22715042NER

Emaloitu uunitila, jossa PerfectClean-viimeistely, ja katalyyttisesti puhdistuva takaseinä

Ulkoinen höyrynkehitin	•
Uunitilan pohjan lämmitys vähentää kondenssiveden muodostumista	•
Hoito-ohjelmat	•
Hoito-ohjelma Liotus	•
Uunitilan kuivatusohjelma	•
Irrotettavat teräksiset pellinkannattimet	•
Automaattinen kalkinpoisto	•
CleanGlass-luukku	•
Höyrytekn./vedensyöttö	
MonoSteam	•
Höyrynkehittimen teho, kW	2,20
Raikasvesisäiliön täyttömäärä, l	1,0
Veden imuputki	•
Turvallisuus	
Laitteen jäähdytysjärjestelmä ja viileänä pysyvä luukku	•
Turvakatkaisu	•
Käytönesto	•
Anturilukitus	•
Tekniset tiedot	
Uunitilan tilavuus, l	76
Kannatintasojen määrä	5
Kannatintasot numeroitu	•
Luukun käsisyys	alla
Uunivalo	1 Halogen-Spot
Uunikäytön lämpötilat, minimi, °C	30
Uunikäytön lämpötilat, maksimi, °C	250
Höyryuunikäytön lämpötilat, minimi, °C	70
Höyryuunikäytön lämpötilat, maksimi, °C	100
Sijoitusaukon minimileveys, mm	560
Sijoitusaukon maksimileveys, mm	568
Sijoitusaukon minimikorkeus, mm	590
Sijoitusaukon maksimikorkeus, mm	595
Sijoitusaukon syvyys, mm	550
Laitteen mitat (L x K x S), mm	595 x 596 x 569
Laitteen leveys, mm	595
Laitteen korkeus, mm	596
Laitteen syvyys, mm	569,3
Paino, kg	42,0
Kokonaisliitäntäteho, kW	3,50
Jännite, V	220-240
Taajuus, Hz	50
Sulakekoko, A	16
Vaiheiden määrä	1
Virtajohto, jossa pistotulppa	•
Lamppujen vaihto	Asiakaspalvelu
Vakiovarusteet	
PerfectClean-pinnoitettu leivinpelti	1
PerfectClean-pinnoitettu yleispelti	1
PerfectClean-pinnoitettu uuniritilä	1

DGC 7150

Yhdistelmähöyryuuni

höyrykypsennykseen, leivontaan, paistoon, verkkovalmius ja TasteControl.

DGC 7150

Yhdistelmähöyryuuni

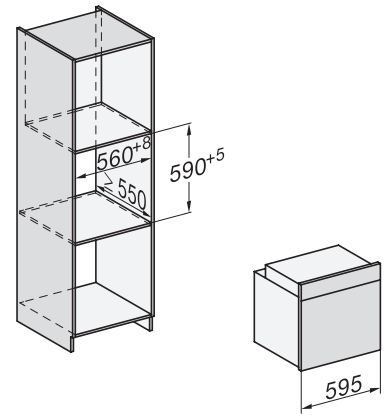
höyrykypsennykseen, leivontaan, paistoon, verkkovalmius ja TasteControl.



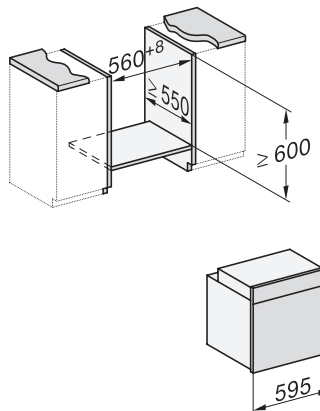
H226x-1B/BP/E/EP/IP, H2760B/BP, H28x0B/BP, H7x6xB/BP/BPX installation drawings



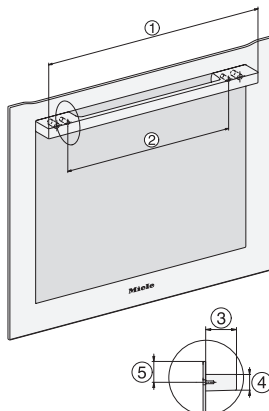
H2760B/BP, H28x0B/BP, H7x6xB/BP/BPX, DGC7351, DGC7151, installation drawings



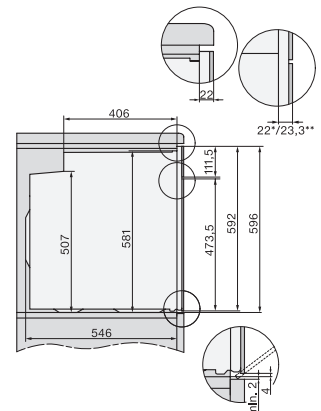
H226x-1B/BP/E/EP/IP, H2760B/BP, H28x0B/BP, H7x6xB/BP/BPX, installation drawings



H226x-1B/BP/E/EP/IP, H2x6xB/BP, H7x6xB/BP/BPX, installation drawings



DG2740, DG7140, DGM7340, H2760B/BP, H7140BM, H7x64B/BP, H7x60B/BP installation drawings



H2760B/BP, H28x0B/BP, H7x6xB/BP/BPX, installation drawings