

F 2413 Vi  
MasterCool-pakastin  
Huippuluokan muotoilua ja teknologiaa.



- Push2open kätevään ovenaukaisuun
- Sisätila suorastaan kylpee LEDien valossa – BrilliantLight
- Raikkaita jääpaloja vesijohtoon liitetystä jääpalakoneesta
- Värillinen MasterSensor kosketusnäyttö helppoon ohjaukseen



EAN: 4002516550716 / Materiaalin numero: 12021700 /  
Vanhan materiaalin numero: 37241301EU2

<b>Laitekategoria</b>	
Pakastin	•
<b>Rakennetyyppi</b>	
Kalusteisiin sijoitettava laite	•
Kalusteisiin integroitava laite	•
Oven kätisyys	Vasen
Oven avautumissuunta vaihdettavissa	•
Rinnakkain asennettava	•
<b>Muotoilu</b>	
Valaistus	BrilliantLight
<b>Käyttömukavuus</b>	
Verkotus Miele@homella	•
NoFrost-automaattisulatus	•
SoftClose	•
Jääpalakone, jolla kiinteä vesiliitäntä	•
Push2open	•
FullAccess	•
EasyClean	•
MaxLoad-saranat	•
<b>Ohjaus</b>	
Toimintaperiaate	MasterSensor
Jääkaapissa ja pakastimessa erilliset lämpötilansäädöt	Ei
SuperFreeze	•
Lämpötila-alueiden määrä	1
Sapattitila	•
Eco-tila	•
<b>Jääkaappi/jääkaappiosa</b>	
Ovilokero – pieni	1
Ovilokero – iso	3
<b>Pakastin/pakastinosa</b>	
Hyllyjen/tasojen määrä	2
Pakastuskorien määrä	2
<b>Tehokkuus ja kestävyys</b>	
Energiatehokkuusluokka (A–G)	E
Vuotuinen energiankulutus, kWh	246,00
Energiankulutus/24 h, kWh	0,60
<b>Turvallisuus</b>	
Lukitus toiminto	•
Ovihälytyksen merkkiääni	•
Lämpötilahälytyksen merkkiääni	•
Ovihälytyksen merkkivalo	•
Lämpötilahälytyksen merkkivalo	•
<b>Tekniset tiedot</b>	
Sijoitusaukon minimileveys, mm	457
Sijoitusaukon maksimileveys, mm	460
Sijoitusaukon minimikorkeus, mm	2134
Sijoitusaukon maksimikorkeus, mm	2164
Sijoitusaukon syvyys, mm	629
Laitteen leveys, mm	451
Laitteen korkeus, mm	2125

F 2413 Vi  
MasterCool-pakastin  
Huippuluokan muotoilua ja teknologiaa.



EAN: 4002516550716 / Materiaalin numero: 12021700 /  
Vanhan materiaalin numero: 37241301EU2

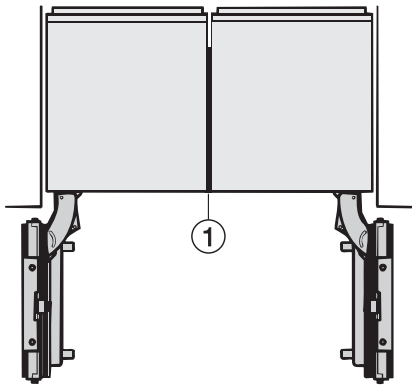
Laitteen syvyys, mm	545
Paino, kg	122,2
Oven saranointi	Ovi-oveen-kiinnitys
Jääkaapin kalusteoven maksimipaino, kg	59
Ilmastoluokka	SN-T
4* pakastinosan tilavuus, l	240
Kokonaiskäyttötilavuus, l	268
Pakasteiden lämmönousuaika, h	10
Pakastuskyky, kg/24 h	16,00
Äänitasoluokka (A–D)	D
Äänitaso dB(A) re 1 pW	42
Virrankulutus, mA	3000
Jännite, V	220-240
Sulakekoko, A	10
Vaiheiden määrä	1
Taajuus, Hz	50-60
Liitäntäjohdon pituus, m	3,0

#### Näytön kielivaihtoehdot

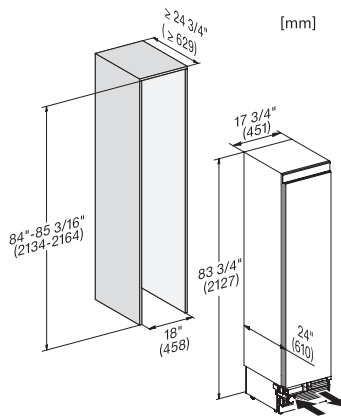
Valittavissa olevat näytön kielet, MultiLingua

bahasa malaysia, dansk, deutsch, eesti, english, english (AU), english (CA), english (GB), english (US), español, français, français (CA), français (FR), hrvatski, italiano, latviesu, lietuviu, magyar, nederlands, norsk, polski, português, русский, română, slovenčina, slovenščina, srpski, suomi, svenska, türkçe, українська, čeština, ελληνικά,

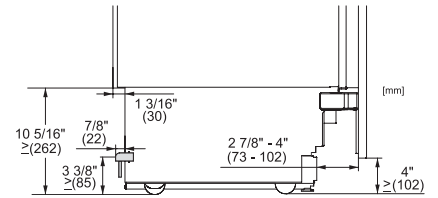
F 2413 Vi  
MasterCool-pakastin  
Huippuluokan muotoilua ja teknologiaa.



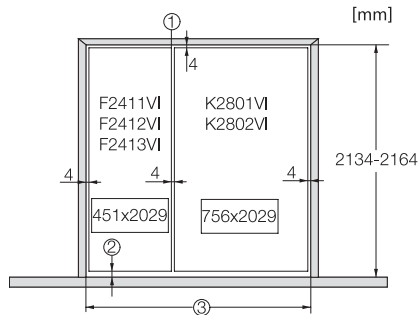
Side-by-side, MasterCool, without partition wall, with heating mat (Sketch) (with footnote)



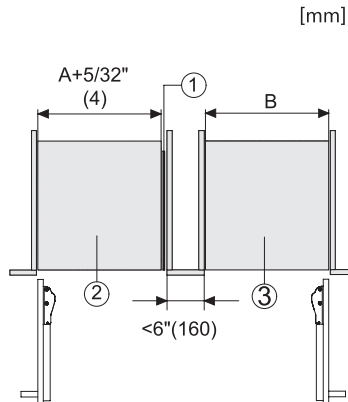
F2413Vi, F2412Vi, F2411Vi, MasterCool, inner space, installation drawings



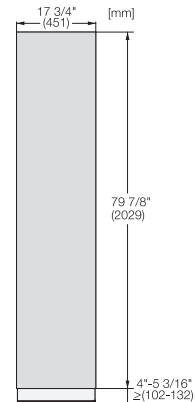
Sideview, MasterCool, Sketch



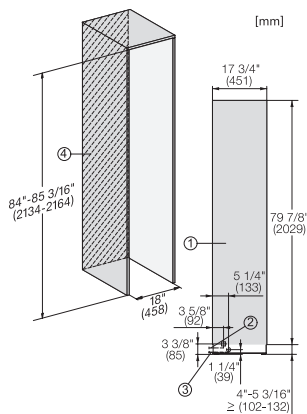
Example for dimensioning Side-by-side-Combination MasterCool (Sketch) (\*footnote) (only for EUROPE)



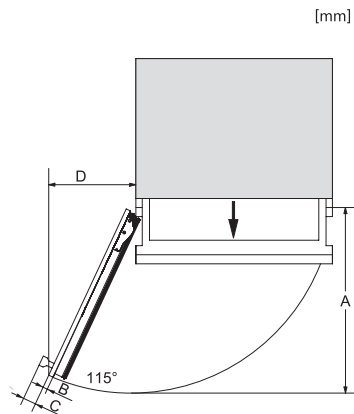
Side-by-Side, MasterCool, footnote, installation drawings



KFP1805ed/cs, KFP1804ed/cs, Front panel, Front dimensions, MasterCool, installation drawings



F2413Vi, F2471Vi, F2471SF, F2461Vi, F2411Vi, F2411SF, installation, MasterCool, installation drawings



Opening angle 90°/115°, right side stop, MasterCool (Sketch) with footnote