

DAD 4940 Black Levantar

Alaspäin poistava liesituuletinjärjestelmä

tyylikäs mattamusta pinta ja intuitiivinen SmartControl-ohjaus



- 936 mm leveä – täydellinen yhdistettäväksi induktiokaittasoon
- Helppo asentaa huonetilaan palauttavaksi plug&play-asennusarjalla
- Moottoroitu sisäänvetäytyvä ilmanohjain – Hood in Motion
- Uskomattoman mukava käytössä – Con@ctivity
- Tehokas suodatus – 10-kerroksinen rst-rasvasuodatin

A

EAN: 4002516559597 / Materiaalin numero: 11997710 / Vanhan materiaalin numero: 28D4940MNER

Rakennetyyppi	
Alaspäin poistava liesituuletinjärjestelmä	•
Toimintatavat	
Ilmanohjaustyyppi	Asennettavissa jälkikäteen
Muutosarja huonetilaan palauttavaksi (tilattava erikseen)	DUU 600
Aktiivihiiisuodatin (tilattava erikseen)	DKF 30-P, DKF 30-R
Muotoilu	
Väri	musta
Reunaimu	•
Käyttömukavuus	
Miele@home	•
Automaattitoiminto Con@ctivity	•
Elektroninen ohjaus	•
Hipaisupainikkeet lasipinnassa	•
Ohjelmitava Booster-tehon poiskeytyminen	•
Jälkikäyntiaika 5/15 min	•
Merkkivalo "Puhdista rasvasuodatin"	•
Ohjelmitava merkkivalo "Puhdista rasvasuodatin"	•
Ohjelmitava merkkivalo "Vaihda aktiivihiiisuodatin"	•
Moottoroidut liesituulettimet	•
Helposti puhdistettava kuvun sisäosa – CleanCover	•
Tehokkuus ja kestävyys	
Energiatehokkuusluokka (A+++ – D)	A
ECO-moottori	•
PowerManagement-järjestelmä	•
Vuotuinen energiankulutus, kWh	41,6
Virtausdynaaminen hyötysuhde	A
Valotehokkuusluokka	A
Rasvasuodatuksen erotusasteen luokka	B
Suodatinjärjestelmä	
Konepesun kestävien teräksisten rasvasuodatinten lukumäärä (10-kerroksinen)	2
Valaistus	
LED-lamput	•
Määrä x W	1 x 11,2 W
Valoteho, Lx	400 lx
Väriämpötila, K	3500 Kelvin
Himmennystoiminto	•
Puhallin	
Kaksitoiminen puhallin	•
Tasavirtamoottori (DC-moottori)	•
Käyttö hormiin poistavana	
Imuteho tehotasolla 1 (m ³ /h) standardin EN 61591 mukaisesti	200
Imuteho tehotasolla 2 (m ³ /h) standardin EN 61591 mukaisesti	340
Imuteho tehotasolla 3 (m ³ /h) standardin EN 61591 mukaisesti	440
Imuteho Booster-teholla (m ³ /h) standardin EN 61591 mukaisesti	600
Ilman läpivirtaus, Booster-teho 2 (m ³ /h)	640

DAD 4940 Black Levantar

Alaspäin poistava liesituuletinjärjestelmä

tyylikäs mattamusta pinta ja intuitiivinen SmartControl-ohjaus



EAN: 4002516559597 / Materiaalin numero: 11997710 /
Vanhan materiaalin numero: 28D4940MNER

Ääniteho tehotasolla 1 (dB(A) re 1 pW) standardin EN 60704-3 mukaisesti	44,0
Ääniteho tehotasolla 2 (dB(A) re 1 pW) standardin EN 60704-3 mukaisesti	57,0
Ääniteho tehotasolla 3 (dB(A) re 1 pW) standardin EN 60704-3 mukaisesti	62,0
Ääniteho Booster-teholla (dB(A) re 1 pW) standardin EN 60704-3 mukaisesti	70,0
Ääniteho Booster-teholla 2 (dB(A) re 1 pW) standardin EN 60704-3 mukaisesti	72,0
Äänenpaine tehotasolla 1 (dB(A) re 20 µPa) standardin EN 60704-2-13 mukaisesti	30,0
Äänenpaine tehotasolla 2 (dB(A) re 20 µPa) standardin EN 60704-2-13 mukaisesti	43,0
Äänenpaine tehotasolla 3 (dB(A) re 20 µPa) standardin EN 60704-2-13 mukaisesti	49,0
Äänenpaine Booster-teholla (dB(A) re 20 µPa) standardin EN 60704-2-13 mukaisesti	56,0
Äänenpaine Booster-teholla 2 (dB(A) re 20 µPa) standardin EN 60704-2-13 mukaisesti	58,0
Huonetilaan palauttava	
Imuteho tehotasolla 1 (m ³ /h) standardin EN 61591 mukaisesti	160
Imuteho tehotasolla 2 (m ³ /h) standardin EN 61591 mukaisesti	320
Imuteho tehotasolla 3 (m ³ /h) standardin EN 61591 mukaisesti	415
Imuteho Booster-teholla 1 (m ³ /h) standardin EN 61591 mukaisesti	520
Imuteho Booster-teholla 2 (m ³ /h) standardin EN 61591 mukaisesti	555
Ääniteho tehotasolla 1 (dB(A) re 1 pW) standardin EN 60704-3 mukaisesti	50,0
Ääniteho tehotasolla 2 (dB(A) re 1 pW) standardin EN 60704-3 mukaisesti	64,0
Ääniteho tehotasolla 3 (dB(A) re 1 pW) standardin EN 60704-3 mukaisesti	69,0
Ääniteho Booster-teholla 1 (dB(A) re 1 pW) standardin EN 60704-3 mukaisesti	75,0
Ääniteho Booster-teholla 2 (dB(A) re 1 pW) standardin EN 60704-3 mukaisesti	76,0
Äänenpaine tehotasolla 1 (dB(A) re 20 µPa) standardin EN 60704-2-13 mukaisesti	37,0
Äänenpaine tehotasolla 2 (dB(A) re 20 µPa) standardin EN 60704-2-13 mukaisesti	50,0
Äänenpaine tehotasolla 3 (dB(A) re 20 µPa) standardin EN 60704-2-13 mukaisesti	56,0
Äänenpaine Booster-teholla 1 (dB(A) re 20 µPa) standardin EN 60704-2-13 mukaisesti	61,0
Äänenpaine Booster-teholla 2 (dB(A) re 20 µPa) standardin EN 60704-2-13 mukaisesti	62,0
Turvallisuus	
Virran turvakatkaisu	•
Yksinkertainen turvalasi (ESG)	•

DAD 4940 Black Levantar

Alaspäin poistava liesituuletinjärjestelmä

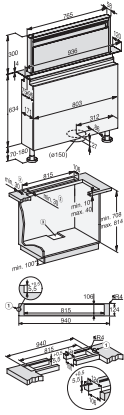
tyylikäs mattamusta pinta ja intuitiivinen SmartControl-ohjaus



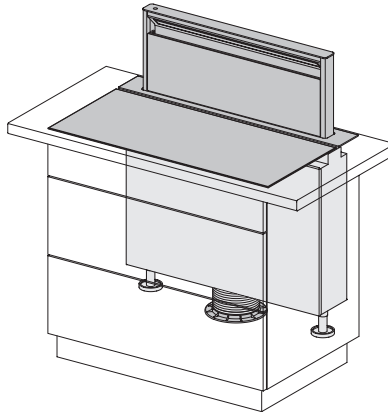
EAN: 4002516559597 / Materiaalin numero: 11997710 /
Vanhan materiaalin numero: 28D4940MNER

Tekniset tiedot	
Huuvan leveys, mm	936
Huuvan syvyys, mm	170
Nettopaino, kg	34,0
Liitäntäjohdon pituus, m	1,5
Vakiopistotulppa	•
Kokonaisliitäntäteho, kW	0,25
Jännite, V	230
Sulakekoko, A	10
Vaiheiden määrä	1
Taajuus, Hz	50
Asennusohjeet	
Poistoilmaputken halkaisija, mm	150
Optimaalinen yhdistelmä keittotason kanssa	KM 7697 FL; KM 7594 FL
Voidaan yhdistää WiFi-yhteensopivan Miele-keittotason kanssa	Suosittelava
Valinnaiset lisävarusteet	
Aktiivihillisuodatin	Nein

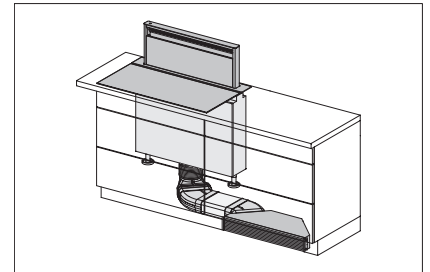
DAD 4940 Black Levantar
 Alaspäin poistava liesituuletinjärjestelmä
 tyylikäs mattamusta pinta ja intuitiivinen SmartControl-ohjaus



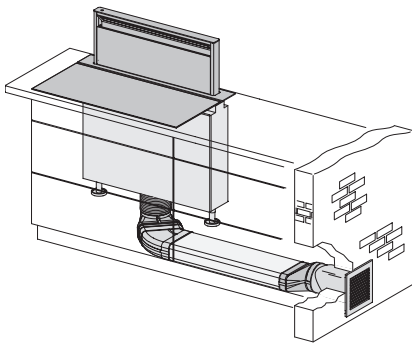
DAD4940, Installation drawings



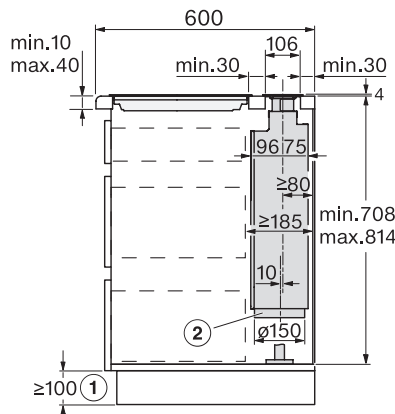
DAD4840, DAD4940 - DUP150, Installation version 1, Installation drawings



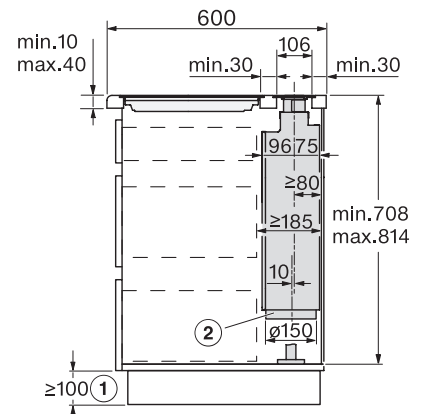
DAD4840, DAD4940 - DUU600 Plinth box, Installation version 2, Installation drawings



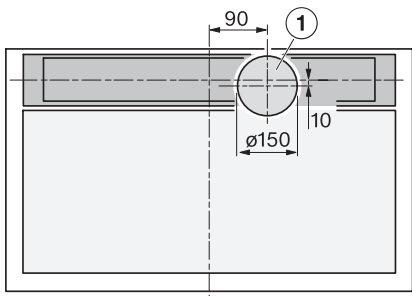
DAD4840, DAD4940 - DMK150-1 wall box, Installation version 3, Installation drawings



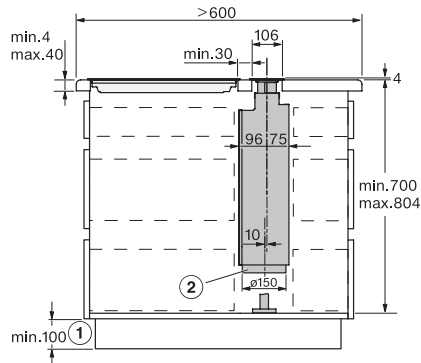
DAD4840, DAD4940, overlying – AP600 mm, Side view, Installation drawings



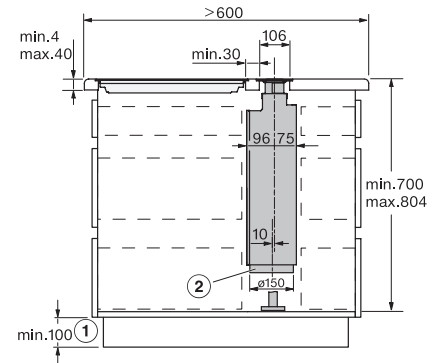
DAD4840, DAD4940, flush – AP600 mm, Side view, Installation drawings



DAD484x, DAD494x, flush – AP600 mm, Top view, Installation drawings

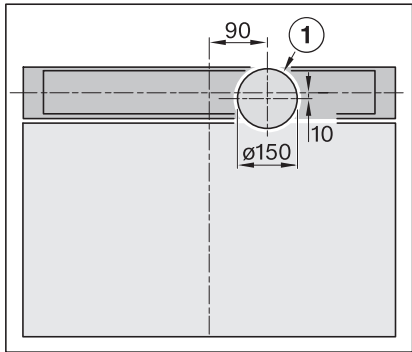


DAD4840, DAD4940, overlying AP > 600 mm, Side view, Installation drawings

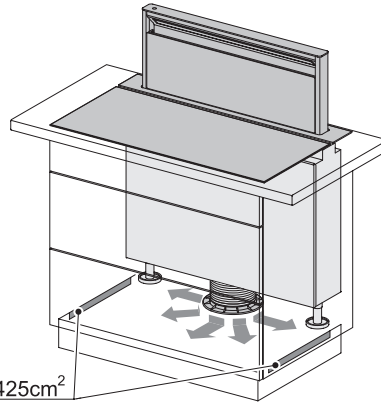


DAD4840, DAD4940, flush AP > 600 mm, Side view, Installation drawings

DAD 4940 Black Levantar
 Alaspäin poistava liesituuletinjärjestelmä
 tyylikäs mattamusta pinta ja intuitiivinen SmartControl-ohjaus

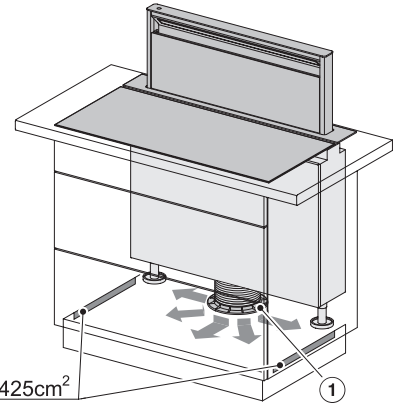


DAD484x, DAD494x, flush AP > 600 mm, Top view, Installation drawings



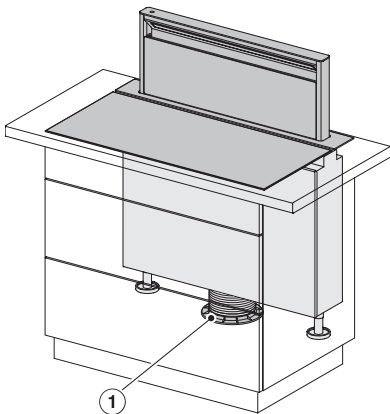
≥425cm²

DAD4840, DAD4940 - DUP150, Installation version 1, Installation drawings

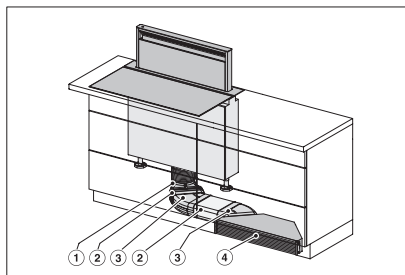


≥425cm²

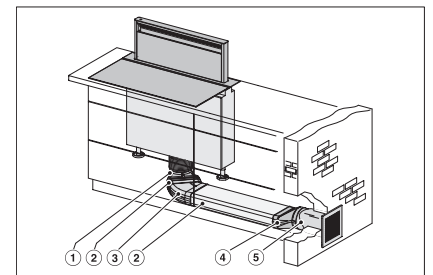
DAD4840, DAD4940 - DUP150, Installation version 1, Installation drawings



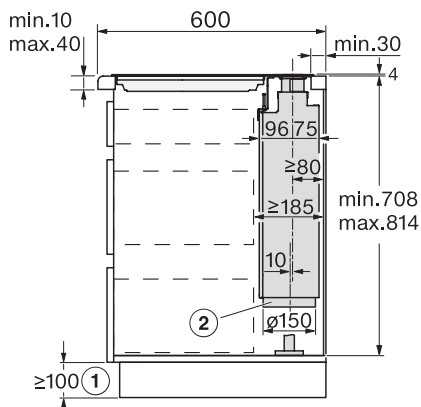
DAD4840, DAD4940 - DUP150, Installation version 1, Installation drawings



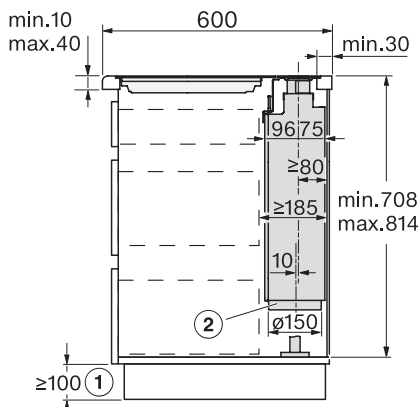
DAD4840, DAD4940 - DUU 600 Plinth box, Installation version 2, Installation drawings



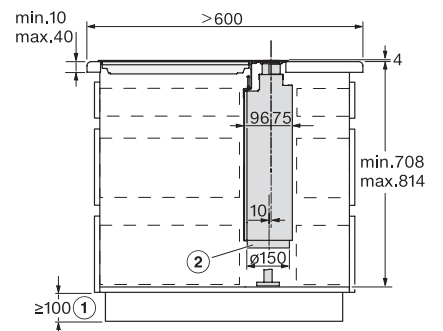
DAD4840, DAD4940 - DMK150-1 wall box, Installation version 3, Installation drawings



DAD4840, DAD4940 - surface mounted - side view - Installation drawings

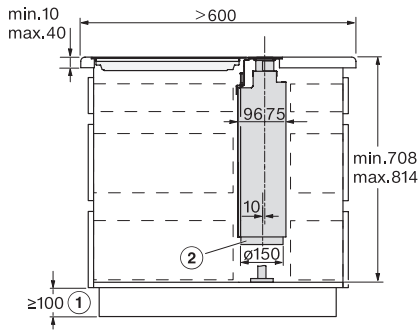


DAD4840, DAD4940 - flush - side view - Installation drawings

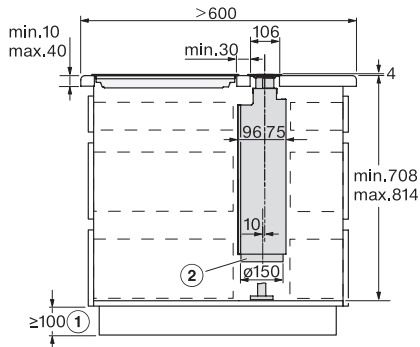


DAD4840, DAD4940, DAD4841, DAD4941 - surface mounted, AP > 600 mm - side view - Installation drawings

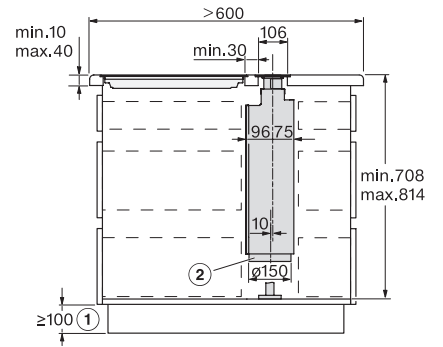
DAD 4940 Black Levantar
 Alaspäin poistava liesituuletinjärjestelmä
 tyylikäs mattamusta pinta ja intuitiivinen SmartControl-ohjaus



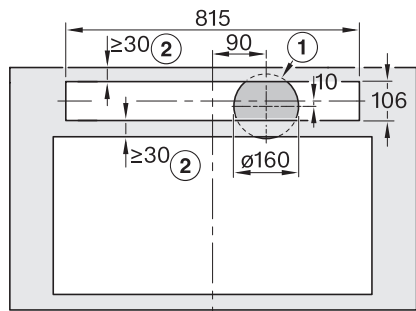
DAD4840, DAD4940, DAD4841, DAD4941 - flush - side view - Installation drawings



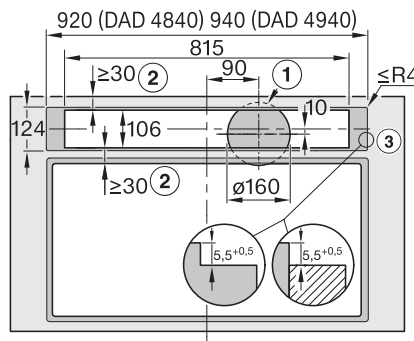
DAD4840, DAD4940, DAD4841, DAD4941 - surface mounted, AP > 600 mm - side view - Installation drawings



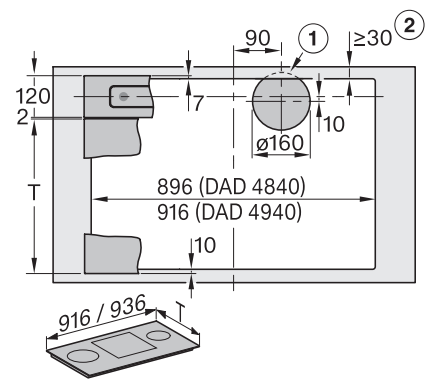
DAD4840, DAD4940, DAD4841, DAD4941 - flush - side view - Installation drawings



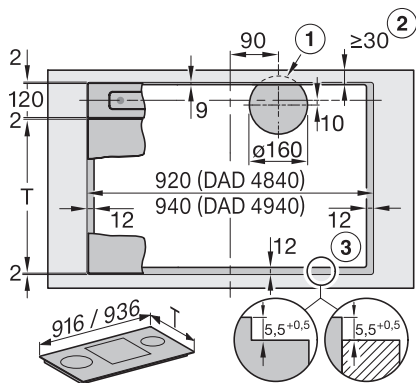
DAD4840, DAD4940, overlying, Installation drawings



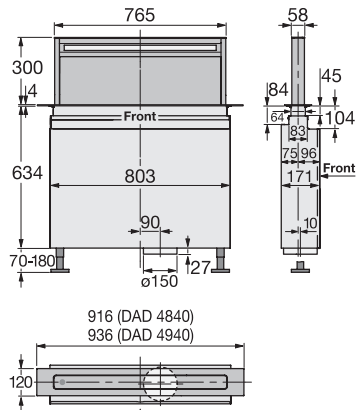
DAD4840, DAD4940, flush, Installation drawings



DAD4840, DAD4940, overlying, Installation drawings



DAD4840, DAD4940, flush, Installation drawings



DAD4840, DAD4940, Installation drawings

DAD4840, DAD4940, flush, Installation drawings