

DAD 4840 Black Levantar

Alaspäin poistava liesituuletinjärjestelmä

tyylikäs mattamusta pinta ja intuitiivinen SmartControl-ohjaus



- 916 mm leveä – täydellinen yhdistettäväksi panorama-keittotasoon
- Helppo asentaa huonetilaan palauttavaksi plug&play-asennusarjalla
- Moottoroitu sisäänvetäytyvä ilmanohjain – [Con@ctivity](#)
- Uskomattoman mukava käytössä – [Con@ctivity](#)
- Tehokas suodatus – 10-kerroksinen rst-rasvasuodatin

A

EAN: 4002516559580 / Materiaalin numero: 11997700 / Vanhan materiaalin numero: 28D4840MNER

Rakennetyyppi	
Alaspäin poistava liesituuletinjärjestelmä	•
Toimintatavat	
Ilmanohjaustyyppi	Asennettavissa jälkikäteen
Muutosarja huonetilaan palauttavaksi (tilattava erikseen)	DUU 600
Aktiivihiiisuodatin (tilattava erikseen)	DKF 30-P, DKF 30-R
Muotoilu	
Väri	musta
Reunaimu	•
Käyttömukavuus	
Miele@home	•
Automaattitoiminto Con@ctivity	•
Elektroninen ohjaus	•
Hipaisupainikkeet lasipinnassa	•
Ohjelmoitava Booster-tehon poiskytketyminen	•
Jälkikäyntiaika 5/15 min	•
Merkkivalo "Puhdista rasvasuodatin"	•
Ohjelmoitava merkkivalo "Puhdista rasvasuodatin"	•
Ohjelmoitava merkkivalo "Vaihda aktiivihiiisuodatin"	•
Moottoroidut liesituulettimet	•
Helposti puhdistettava kuvun sisäosa – CleanCover	•
Tehokkuus ja kestävyys	
Energiätehokkuusluokka (A+++ – D)	A
ECO-moottori	•
PowerManagement-järjestelmä	•
Vuotuinen energiankulutus, kWh	41,6
Virtausdynaaminen hyötysuhde	A
Valotehokkuusluokka	A
Rasvasuodatuksen erotusasteen luokka	B
Suodatinjärjestelmä	
Konepesun kestävien teräksisten rasvasuodatinten lukumäärä (10-kerroksinen)	2
Valaistus	
LED-lamput	•
Määrä x W	1 x 11,2 W
Valoteho, Lx	400 lx
Väriämpötila, K	3500 Kelvin
Himmennystoiminto	•
Puhallin	
Kaksitoiminen puhallin	•
Tasavirtamoottori (DC-moottori)	•
Käyttö hormiin poistavana	
Imuteho tehotasolla 1 (m ³ /h) standardin EN 61591 mukaisesti	200
Imuteho tehotasolla 2 (m ³ /h) standardin EN 61591 mukaisesti	340
Imuteho tehotasolla 3 (m ³ /h) standardin EN 61591 mukaisesti	440
Imuteho Booster-teholla (m ³ /h) standardin EN 61591 mukaisesti	600
Ilman läpivirtaus, Booster-teho 2 (m ³ /h)	640

DAD 4840 Black Levantar

Alaspäin poistava liesituuletinjärjestelmä

tyylikäs mattamusta pinta ja intuitiivinen SmartControl-ohjaus



EAN: 4002516559580 / Materiaalin numero: 11997700 /
Vanhan materiaalin numero: 28D4840MNER

Ääniteho tehotasolla 1 (dB(A) re 1 pW) standardin EN 60704-3 mukaisesti	44,0
Ääniteho tehotasolla 2 (dB(A) re 1 pW) standardin EN 60704-3 mukaisesti	57,0
Ääniteho tehotasolla 3 (dB(A) re 1 pW) standardin EN 60704-3 mukaisesti	62,0
Ääniteho Booster-teholla (dB(A) re 1 pW) standardin EN 60704-3 mukaisesti	70,0
Ääniteho Booster-teholla 2 (dB(A) re 1 pW) standardin EN 60704-3 mukaisesti	72,0
Äänenpaine tehotasolla 1 (dB(A) re 20 µPa) standardin EN 60704-2-13 mukaisesti	30,0
Äänenpaine tehotasolla 2 (dB(A) re 20 µPa) standardin EN 60704-2-13 mukaisesti	43,0
Äänenpaine tehotasolla 3 (dB(A) re 20 µPa) standardin EN 60704-2-13 mukaisesti	49,0
Äänenpaine Booster-teholla (dB(A) re 20 µPa) standardin EN 60704-2-13 mukaisesti	56,0
Äänenpaine Booster-teholla 2 (dB(A) re 20 µPa) standardin EN 60704-2-13 mukaisesti	58,0
Huonetilaan palauttava	
Imuteho tehotasolla 1 (m ³ /h) standardin EN 61591 mukaisesti	160
Imuteho tehotasolla 2 (m ³ /h) standardin EN 61591 mukaisesti	320
Imuteho tehotasolla 3 (m ³ /h) standardin EN 61591 mukaisesti	415
Imuteho Booster-teholla 1 (m ³ /h) standardin EN 61591 mukaisesti	520
Imuteho Booster-teholla 2 (m ³ /h) standardin EN 61591 mukaisesti	555
Ääniteho tehotasolla 1 (dB(A) re 1 pW) standardin EN 60704-3 mukaisesti	50,0
Ääniteho tehotasolla 2 (dB(A) re 1 pW) standardin EN 60704-3 mukaisesti	64,0
Ääniteho tehotasolla 3 (dB(A) re 1 pW) standardin EN 60704-3 mukaisesti	69,0
Ääniteho Booster-teholla 1 (dB(A) re 1 pW) standardin EN 60704-3 mukaisesti	75,0
Ääniteho Booster-teholla 2 (dB(A) re 1 pW) standardin EN 60704-3 mukaisesti	76,0
Äänenpaine tehotasolla 1 (dB(A) re 20 µPa) standardin EN 60704-2-13 mukaisesti	37,0
Äänenpaine tehotasolla 2 (dB(A) re 20 µPa) standardin EN 60704-2-13 mukaisesti	50,0
Äänenpaine tehotasolla 3 (dB(A) re 20 µPa) standardin EN 60704-2-13 mukaisesti	56,0
Äänenpaine Booster-teholla 1 (dB(A) re 20 µPa) standardin EN 60704-2-13 mukaisesti	61,0
Äänenpaine Booster-teholla 2 (dB(A) re 20 µPa) standardin EN 60704-2-13 mukaisesti	62,0
Turvallisuus	
Virran turvakatkaisu	•
Yksinkertainen turvalasi (ESG)	•

DAD 4840 Black Levantar

Alaspäin poistava liesituuletinjärjestelmä

tyylikäs mattamusta pinta ja intuitiivinen SmartControl-ohjaus



EAN: 4002516559580 / Materiaalin numero: 11997700 /
Vanhan materiaalin numero: 28D4840MNER

Tekniset tiedot

Huuvan leveys, mm	916
Huuvan syvyys, mm	170
Nettopaino, kg	34,0
Liitäntäjohdon pituus, m	1,5
Vakiopistotulppa	•
Kokonaisliitäntäteho, kW	0,25
Jännite, V	230
Sulakekoko, A	10
Vaiheiden määrä	1
Taajuus, Hz	50

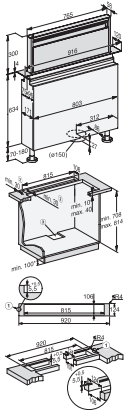
Asennusohjeet

Poistoilmaputken halkaisija, mm	150
Optimaalinen yhdistelmä keittotason kanssa	KM 7689 FL; KM 7684 FL
Voidaan yhdistää WiFi-yhteensopivan Miele-keittotason kanssa	Suosittelava

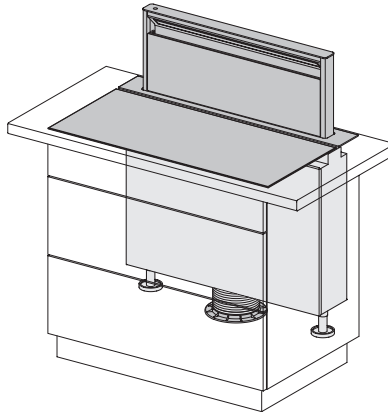
Valinnaiset lisävarusteet

Aktiivihillisuodatin	Nein
----------------------	------

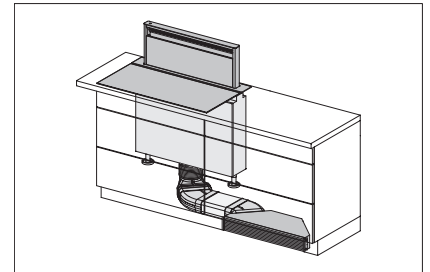
DAD 4840 Black Levantar
 Alaspäin poistava liesituuletinjärjestelmä
 tyylikäs mattamusta pinta ja intuitiivinen SmartControl-ohjaus



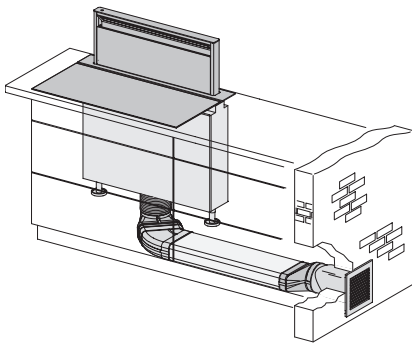
DAD4840, Installation drawings



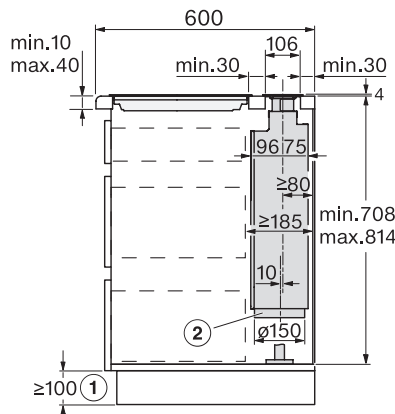
DAD4840, DAD4940 - DUP150, Installation version 1, Installation drawings



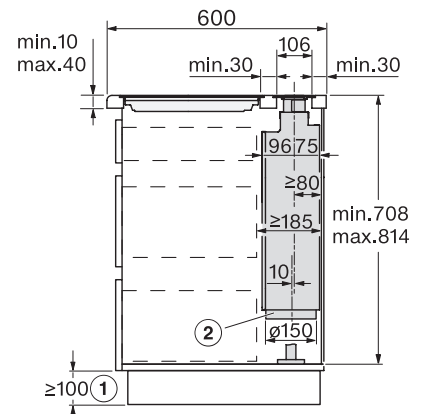
DAD4840, DAD4940 - DUU600 Plinth box, Installation version 2, Installation drawings



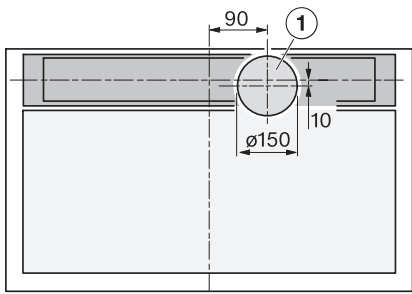
DAD4840, DAD4940 - DMK150-1 wall box, Installation version 3, Installation drawings



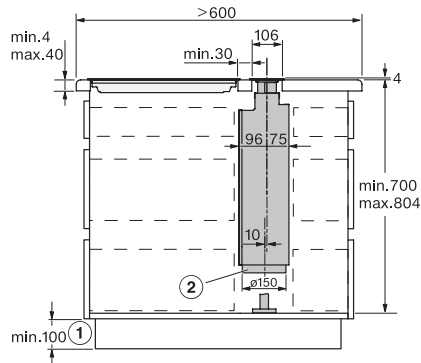
DAD4840, DAD4940, overlying - AP600 mm, Side view, Installation drawings



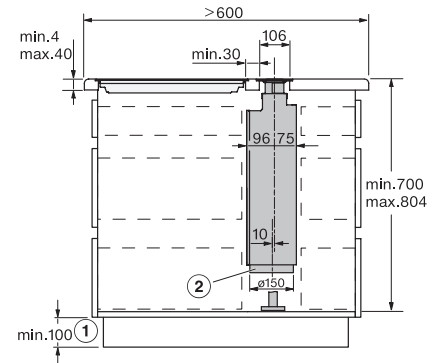
DAD4840, DAD4940, flush - AP600 mm, Side view, Installation drawings



DAD484x, DAD494x, flush - AP600 mm, Top view, Installation drawings

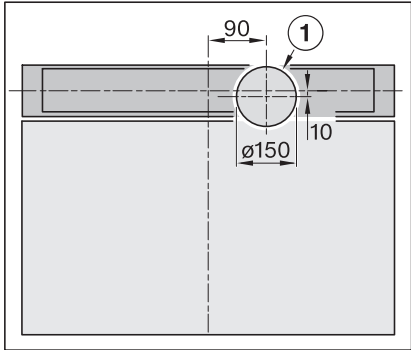


DAD4840, DAD4940, overlying AP > 600 mm, Side view, Installation drawings

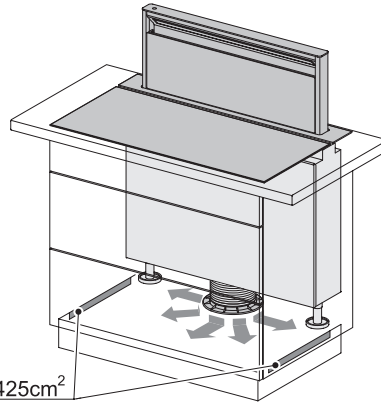


DAD4840, DAD4940, flush AP > 600 mm, Side view, Installation drawings

DAD 4840 Black Levantar
 Alaspäin poistava liesituuletinjärjestelmä
 tyylikäs mattamusta pinta ja intuitiivinen SmartControl-ohjaus

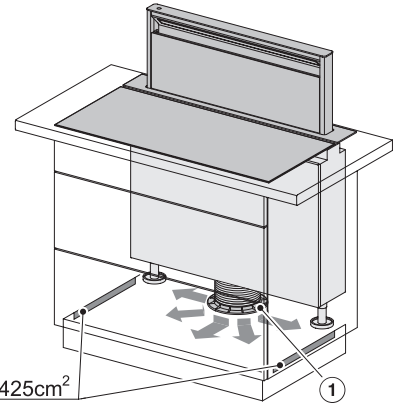


DAD484x, DAD494x, flush AP > 600 mm, Top view, Installation drawings



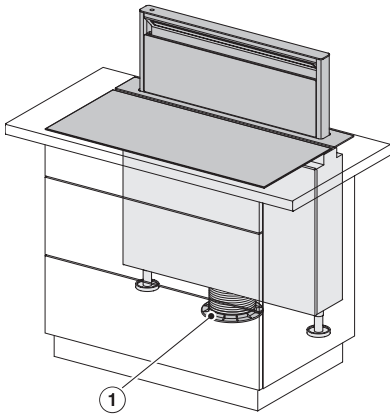
$\geq 425\text{cm}^2$

DAD4840, DAD4940 - DUP150, Installation version 1, Installation drawings

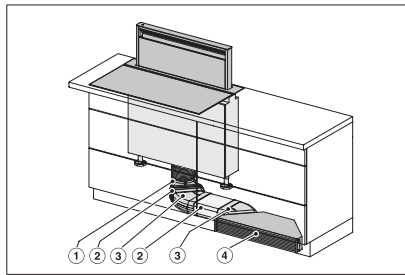


$\geq 425\text{cm}^2$

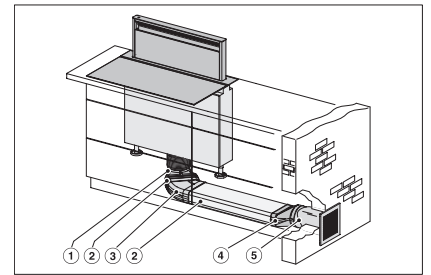
DAD4840, DAD4940 - DUP150, Installation version 1, Installation drawings



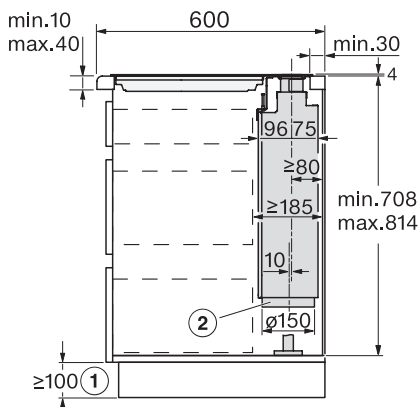
DAD4840, DAD4940 - DUP150, Installation version 1, Installation drawings



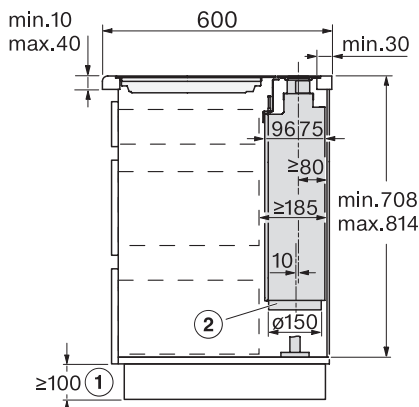
DAD4840, DAD4940 - DUU 600 Plinth box, Installation version 2, Installation drawings



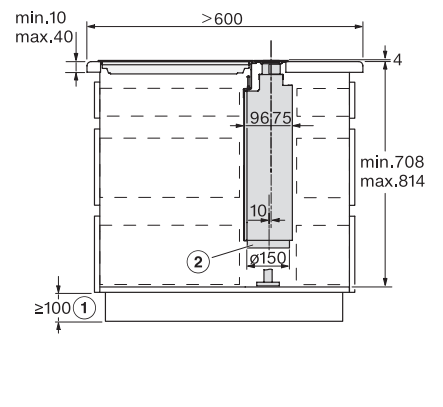
DAD4840, DAD4940 - DMK150-1 wall box, Installation version 3, Installation drawings



DAD4840, DAD4940 - surface mounted - side view - Installation drawings

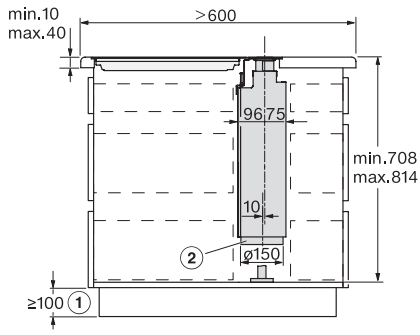


DAD4840, DAD4940 - flush - side view - Installation drawings

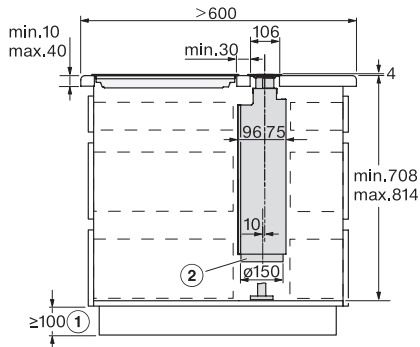


DAD4840, DAD4940, DAD4841, DAD4941 - surface mounted, AP > 600 mm - side view - Installation drawings

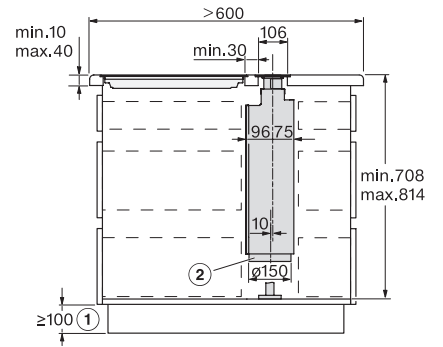
DAD 4840 Black Levantar
 Alaspäin poistava liesituuletinjärjestelmä
 tyylikäs mattamusta pinta ja intuitiivinen SmartControl-ohjaus



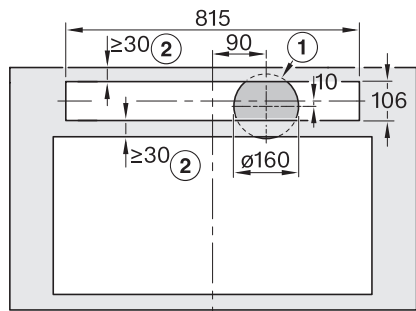
DAD4840, DAD4940, DAD4841, DAD4941 - flush - side view - Installation drawings



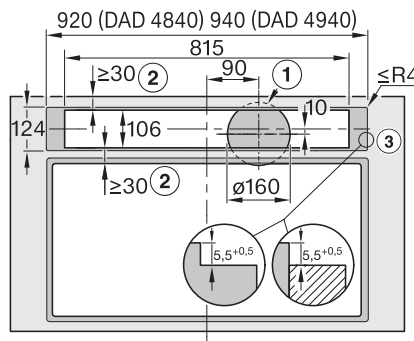
DAD4840, DAD4940, DAD4841, DAD4941 - surface mounted, AP > 600 mm - side view - Installation drawings



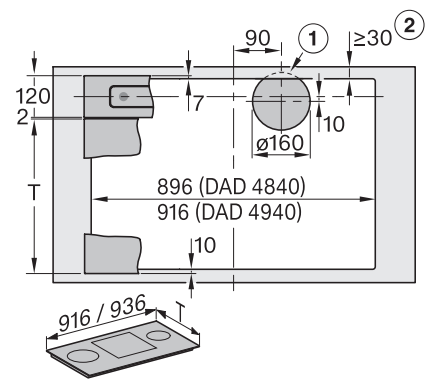
DAD4840, DAD4940, DAD4841, DAD4941 - flush - side view - Installation drawings



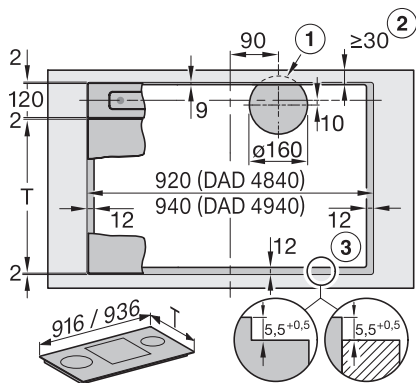
DAD4840, DAD4940, overlying, Installation drawings



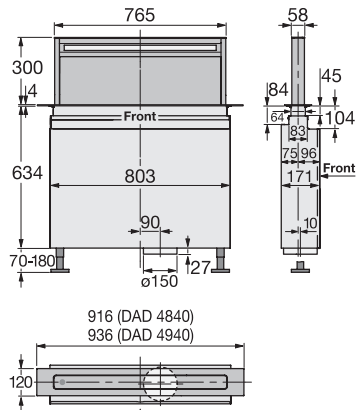
DAD4840, DAD4940, flush, Installation drawings



DAD4840, DAD4940, overlying, Installation drawings



DAD4840, DAD4940, flush, Installation drawings



DAD4840, DAD4940, Installation drawings

