

FNS 4782 E N

Vapaasti sijoitettava pakastin mukava NoFrost, kätevään side-by-side-asennukseen.



- NoFrost: ruokiin ei kerry jäätä eikä pakastinta tarvitse sulattaa
- SoftClose-mekanismi sulkee oven pehmeästi
- Enemmän tilaa suurikokoisille pakasteille – XXL-laatikko
- Mukava EasyOpen – ja ovi avautuu vaivattomasti
- SuperFreeze: ruoka jäätyy nopeasti ja hellävaraisesti



EAN: 4002516517412 / Materiaalin numero: 11953240 / Vanhan materiaalin numero: 37478250EU2

| | |
|---|---------------------------|
| Laitekategoria | |
| Pakastin | • |
| Rakennetyyppi | |
| Vapaasti sijoitettava laite | • |
| Oven kätisyys | Vasen |
| Oven avautumissuunta vaihdettavissa | • |
| Rinnakkain asennettava | • |
| Muotoilu | |
| Etuseinän väri | Ruost. teräs / CleanSteel |
| Käyttömukavuus | |
| Verkotus Miele@homella | • |
| NoFrost-automaattisulatus | • |
| VarioRoom | • |
| SoftClose | • |
| Pilotettu ovenkahva | EasyOpen-kahva |
| Ohjauspaneeli | |
| Tarkka säätö | Gefriertemperatur |
| Jääkaapissa ja pakastimessa erilliset lämpötilansäädöt | Ei |
| SuperFreeze | • |
| Lämpötila-alueiden määrä | 1 |
| Sapattitila | • |
| Party-tila | • |
| Pakastin/pakastinosa | |
| Pakastuslaatikoiden lukumäärä | 7 |
| sisältää XXL-laatikon | 1 |
| Tehokkuus ja ympäristöystävällisyys | |
| Energiatehokkuusluokka (A–G) | E |
| Vuotuinen energiankulutus, kWh | 247,80 |
| Energiankulutus/24 h, kWh | 0,67 |
| Turvallisuus | |
| Lukitustoiminto | • |
| Ovihälytyksen merkkiääni | • |
| Lämpötilahälytyksen merkkiääni | • |
| Ovihälytyksen merkkivalo | • |
| Lämpötilahälytyksen merkkivalo | • |
| Sähkökatkoksen osoitin pakastimessa | • |
| Sisäänrakennetty lämmityslaite alhaisia huoneenlämpötiloja varten | • |
| Tekniset tiedot | |
| Laitteen leveys, mm | 600 |
| Laitteen korkeus, mm | 1855 |
| Laitteen syvyys, mm | 675 |
| Paino, kg | 67,5 |
| 4* pakastinosan tilavuus, l | 278 |
| Kokonaiskäyttötilavuus, l | 278 |
| Pakasteiden lämmönnousaika, h | 18 |
| Pakastuskyky, kg/24 h | 18,00 |
| Äänitasoluokka (A–D) | C |
| Ääniteho dB(A) re 1pW | 38 |
| Virrankulutus, mA | 1300 |

FNS 4782 E N

Vapaasti sijoitettava pakastin
mukava NoFrost, kätevään side-by-side-asennukseen.

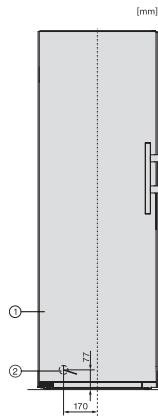


EAN: 4002516517412 / Materiaalin numero: 11953240 /
Vanhan materiaalin numero: 37478250EU2

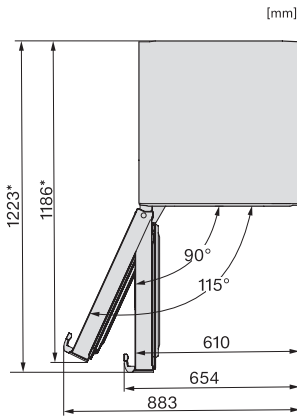
| | |
|--------------------------|----------------|
| Jännite, V | 220-240 |
| Sulakekoko, A | 10 |
| Vaiheiden määrä | 1 |
| Taajuus, Hz | 50-60 |
| Liitäntäjohdon pituus, m | 2,1 |
| Lamppujen vaihto | Asiakaspalvelu |
| Vakiovarusteet | |
| Jääpala-astia | • |

FNS 4782 E N

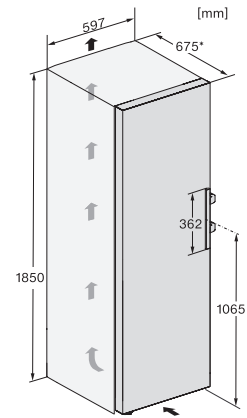
Vapaasti sijoitettava pakastin mukava NoFrost, kätevään side-by-side-asennukseen.



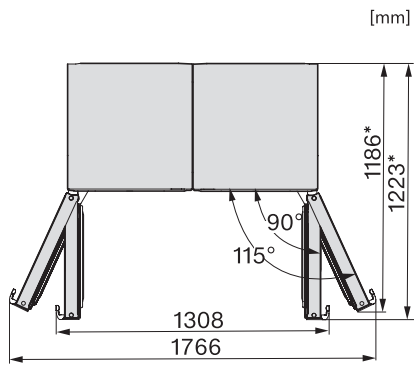
FNS4383E N, FNS4782E N, FNS4882D N, Nordics, installation (footnote*) (installation drawings)



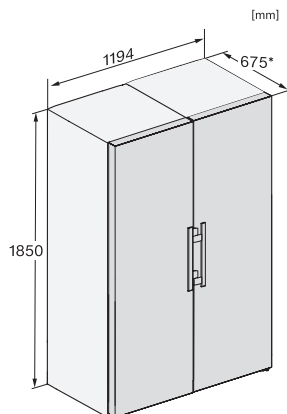
FNS4782E, FNS4782E N, FNS4882D N, top view (footnote*) (installation drawings)



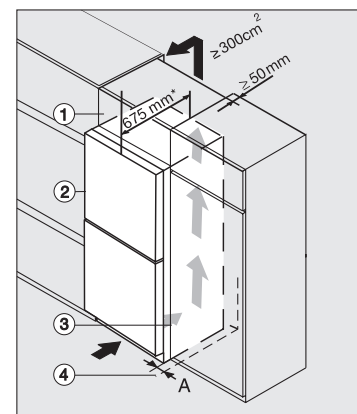
FNS4782E N, FNS4882D N, FNS4383E N, Nordics, installation sketch (footnote*) (installation drawings)



KS4783ED N, KS4784ED N, KS4885DD N, FNS4782E N, FNS4882D, Nordics, top view, Side-by-Side (*footnote) (drawings)



KS4783ED N, KS4784ED N, KS4885DD N, FNS4782E N, FNS4882D, Nordics, installation sketch, Side-by-Side (*footnote)



Integrating freestanding refrigeration appliance in a run of kitchen units, edt/cs, ws, bst, el (*footnote)