

FNS 4382 E N

Vapaasti sijoitettava pakastin

NoFrost ja EasyHandle, kätevään side-by-side-asennukseen.



- NoFrost: ruokiin ei kerry jäätä eikä pakastinta tarvitse sulattaa
- Enemmän tilaa suurikokoisille pakasteille – XXL-laatikko
- Tyylikäs kahva perinteistä Miele-laatua – EasyHandle
- SuperFreeze: ruoka jäätyy nopeasti ja hellävaraisesti
- VarioRoom tuo joustoa pakastimen tilankäyttöön



EAN: 4002516517214 / Materiaalin numero: 11953070 /  
Vanhan materiaalin numero: 37438251EU2

|   |                   |
|---|-------------------|
| <b>Laitekategoria</b>   |                   |
| Pakastin  | •                 |
| <b>Rakennetyyppi</b>  |                   |
| Vapaasti sijoitettava laite                                       | •                 |
| Oven kätisyys   | Vasen             |
| Oven avautumissuunta vaihdettavissa                               | •                 |
| Rinnakkain asennettava  | •                 |
| <b>Muotoilu</b>   |                   |
| Etuseinän väri  | Stainless look    |
| <b>Käyttömukavuus</b>   |                   |
| NoFrost-automaattisulatus   | •                 |
| VarioRoom   | •                 |
| <b>Ohjauspaneeli</b>  |                   |
| Tarkka säätö  | Gefriertemperatur |
| Jääkaapissa ja pakastimessa erilliset lämpötilansäädöt            | Ei                |
| SuperFreeze   | •                 |
| Lämpötila-alueiden määrä  | 1                 |
| Sapattitila   | •                 |
| Party-tila  | •                 |
| <b>Pakastin/pakastinosa</b>                                       |                   |
| Pakastuslaatikoiden lukumäärä                                     | 7                 |
| sisältää XXL-laatikon   | 1                 |
| <b>Tehokkuus ja ympäristöystävällisyys</b>                        |                   |
| Energiatehokkuusluokka (A–G)                                      | E                 |
| Vuotuinen energiankulutus, kWh                                    | 247,80            |
| Energiankulutus/24 h, kWh   | 0,67              |
| <b>Turvallisuus</b>   |                   |
| Lukitustoiminto   | •                 |
| Ovihälytyksen merkkiääni  | •                 |
| Lämpötilahälytyksen merkkiääni                                    | •                 |
| Ovihälytyksen merkkivalo  | •                 |
| Lämpötilahälytyksen merkkivalo                                    | •                 |
| Sähkökatkoksen osoitin pakastimessa                               | •                 |
| Sisäänrakennetty lämmityslaite alhaisia huoneenlämpötiloja varten | •                 |
| <b>Tekniset tiedot</b>  |                   |
| Laitteen leveys, mm   | 600               |
| Laitteen korkeus, mm  | 1855              |
| Laitteen syvyys, mm   | 675               |
| Paino, kg   | 65,8              |
| 4* pakastinosan tilavuus, l                                       | 278               |
| Kokonaiskäyttötilavuus, l   | 278               |
| Pakasteiden lämmönnousuaika, h                                    | 18                |
| Pakastuskyky, kg/24 h   | 18,00             |
| Äänitasoluokka (A–D)  | C                 |
| Ääniteho dB(A) re 1pW   | 38                |
| Virrankulutus, mA   | 1300              |
| Jännite, V  | 220-240           |
| Sulakekoko, A   | 10                |
| Vaiheiden määrä   | 1                 |

FNS 4382 E N

Vapaasti sijoitettava pakastin

NoFrost ja EasyHandle, kätevään side-by-side-asennukseen.



EAN: 4002516517214 / Materiaalin numero: 11953070 /  
Vanhan materiaalin numero: 37438251EU2

|                          |                |
|--------------------------|----------------|
| Taajuus, Hz              | 50-60          |
| Liitäntäjohdon pituus, m | 2,1            |
| Lamppujen vaihto         | Asiakaspalvelu |
| <b>Vakiovarusteet</b>    |                |
| Jääpala-astia            | •              |

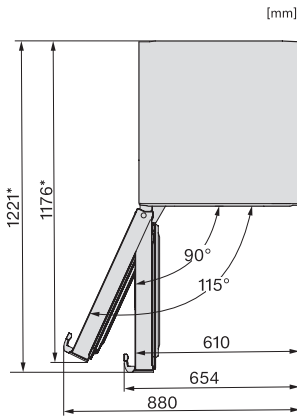
## FNS 4382 E N

Vapaasti sijoitettava pakastin

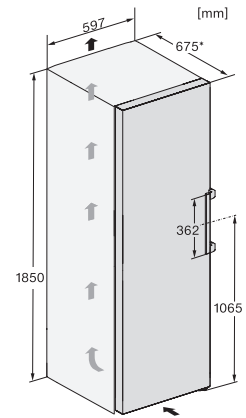
NoFrost ja EasyHandle, kätevään side-by-side-asennukseen.



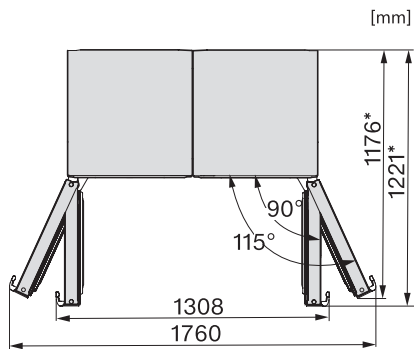
FNS4782E, FNS4382E N, Nordic, installation (footnote\*) (installation drawings)



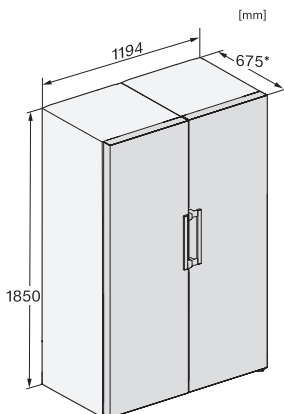
FNS4382E N, FNS4383E N, Nordic, top view (footnote\*) (installation drawings)



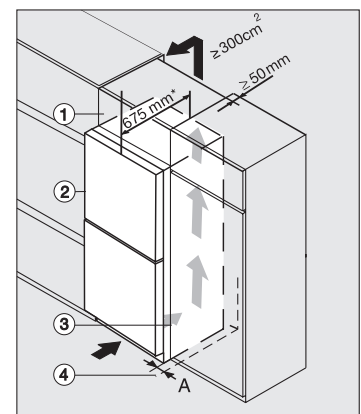
FNS4782E, FNS4782E C, FNS4382E N, Nordic, installation sketch (footnote\*) (installation drawings)



KS4383ED N, KS4384ED N, FNS4382E N, FNS4383E N, Nordic, top view, Side-by-Side (\*footnote) (installation drawings)



KS4383ED N, FNS4382E N, Nordic, installation sketch, Side-by-Side (\*footnote) (drawings)



Integrating freestanding refrigeration appliance in a run of kitchen units, edt/cs, ws, bst, el (\*footnote)