

KFN 4395 DD

Vapaasti sijoitettava jääkaappi-pakastin  
DailyFresh, NoFrost ja ComfortClean, erittäin kätevä.



- Tilava laatikko, jonka kosteus säädettävissä – DailyFresh
- NoFrost: ruokiin ei kerry jäätä eikä pakastinta tarvitse sulattaa
- DynaCool jakaa kylmän tasaisesti koko jääkaappitilaan
- DuplexCool: kaksi kylmäainepiiriä – optimaalinen jäähdytys
- Konepestävät ComfortClean-ovihyllyt



EAN: 4002516515982 / Materiaalin numero: 11950220 /  
Vanhan materiaalin numero: 38439544EU1

<b>Laitekategoria</b>	
Jääkaappi-pakastinyhdistelmä	•
<b>Rakennetyyppi</b>	
Vapaasti sijoitettava laite	•
Oven kätisyys	oikea
Oven avautumissuunta vaihdettavissa	•
<b>Muotoilu</b>	
Ulkokuoren väri	Valkoinen
Etuseinän väri	Valkoinen
Jääkaapin valaistus	LED-lamput
<b>Käyttömukavuus</b>	
Freshness-järjestelmä	DailyFresh
ComfortClean	•
DynaCool	•
NoFrost-automaattisulatus	•
DuplexCool	•
XL-sisätila	•
VarioRoom	•
Pilotettu ovenkahva	SideOpen
<b>Ohjaus</b>	
Toimintaperiaate	SensorTouch
Tarkka säätö	Jääkaapin ja pakastimen lämpötila
Jääkaappi voidaan kytkeä pois päältä erikseen	Kyllä
Jääkaapissa ja pakastimessa erilliset lämpötilansäädöt	Kyllä
SuperCool	•
SuperFreeze	•
Lämpötila-alueiden määrä	2
Sapattitila	•
Party-tila	•
Holiday-tila	•
<b>Jääkaappi/jääkaappiosa</b>	
Hyllytasojen määrä	5
Laatikoiden määrä	1
Oven tölkkihyllyjen määrä	3
Ovihyilly pulloille	1
Ovihyillyt	4
<b>Pakastin/pakastinosa</b>	
Pakastuslaatikoiden lukumäärä	3
<b>Tehokkuus ja kestävyys</b>	
Energiatohokkuusluokka (A–G)	D
Vuotuinen energiankulutus, kWh	202,58
Energiankulutus/24 h, kWh	0,55
<b>Turvallisuus</b>	
Lukitustoiminto	•
Ovihälytyksen merkkiääni	•
Lämpötilahälytyksen merkkiääni	•
Ovihälytyksen merkkivalo	•
Lämpötilahälytyksen merkkivalo	•
Sähkökatkoksen osoitin pakastimessa	•

KFN 4395 DD

Vapaasti sijoitettava jääkaappi-pakastin

DailyFresh, NoFrost ja ComfortClean, erittäin kätevä.

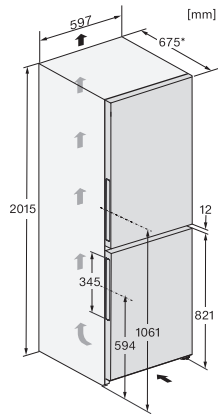


EAN: 4002516515982 / Materiaalin numero: 11950220 /  
Vanhan materiaalin numero: 38439544EU1

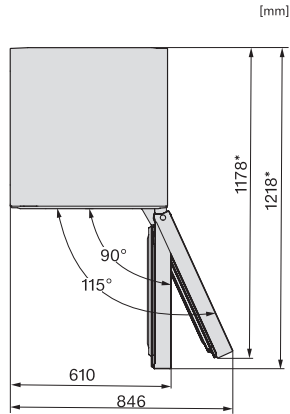
<b>Tekniset tiedot</b>	
Laitteen leveys, mm	600
Laitteen korkeus, mm	2015
Laitteen syvyys, mm	675
Paino, kg	74,2
Ilmastoluokka	SN-T
Jääkaappiosan tilavuus, l	268
4* pakastinosan tilavuus, l	103
Kokonaiskäyttötilavuus, l	371
Pakasteiden lämmönnousuaika, h	20
Pakastuskyky, kg/24 h	10,00
Äänitasoluokka (A-D)	B
Äänitaso dB(A) re 1 pW	35
Virrankulutus, mA	1400
Jännite, V	220-240
Sulakekoko, A	10
Vaiheiden määrä	1
Taajuus, Hz	50-60
Liitäntäjohdon pituus, m	2,0
Lamppujen vaihto	Asiakaspalvelu
<b>Vakiovarusteet</b>	
Munalokero	•
Jääpala-astia	•

## KFN 4395 DD

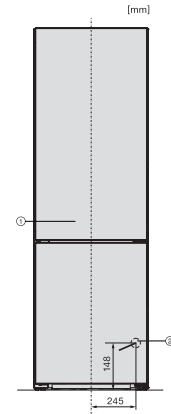
Vapaasti sijoitettava jääkaappi-pakastin  
DailyFresh, NoFrost ja ComfortClean, erittäin kätevä.



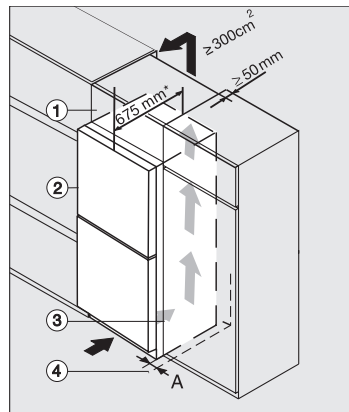
KFN4395DD, KFN4395CD, KFN4397CD, installation sketch (footnote\*) (installation drawings)



KFN4375DD, KFN4395DD, KFN4393FD, KFN4393D, KFN4377DD, KS4383ED, K4373ED, FN4312E, top view (footnote\*)



KFN4395DD, KFN4393FD, KFN4393DD, KFN4795DD bb, KFN4795CD bb, KFN4898CD, installation (footnote\*)



Integrating freestanding refrigeration appliance in a run of kitchen units, edt/cs, ws, bst, el (\*footnote)