

KS 4885 DD N

Vapaasti sijoitettava jääkaappi

ruoan pitkään tuoreina säilyttävä PerfectFresh Pro & mukava FlexiLight 2.0.



- Ammattimainen: PerfectFresh Pro pitää elintarv. tuoreina pitemp.
- Yksilöllisesti säädettävä lasihyllyvalaistus FlexiLight 2.0
- DynaCool jakaa kylmän tasaisesti koko jääkaappitilaan
- Ovihyllyjen korkeus yksilöllisesti säädettävissä
- Kuiva CleanSteel-takaseinä: ei näkyvää veden tiivistymistä



EAN: 4002516515937 / Materiaalin numero: 11949800 /
Vanhan materiaalin numero: 36488540EU2

Laitekategoria	
Jääkaappi	•
Rakennetyyppi	
Vapaasti sijoitettava laite	•
Oven kätisyys	oikea
Oven avautumissuunta vaihdettavissa	•
Rinnakkain asennettava	•
Muotoilu	
Etuseinän väri	Ruost. teräs / CleanSteel
Jääkaapin valaistus	FlexiLight 2,0
Puhaltimen valaistus	•
Käyttömukavuus	
Verkotus Miele@homella	•
Freshness-järjestelmä	PerfectFresh Pro
Siirrettävät ovihyllyt	•
ComfortClean	•
DynaCool	•
XL-sisätila	•
SoftClose	•
SelfClose-sulkeutumismekanismi	•
Piilotettu ovenkahva	EasyOpen-kahva
Ohjauspaneeli	
Toimintaperiaate	FreshTouch
Tarkka säätö	Kühltemperatur
Jääkaapissa ja pakastimessa erilliset lämpötilansäädöt	Ei
SuperCool	•
Lämpötila-alueiden määrä	2
Sapattitila	•
Party-tila	•
Holiday-tila	•
Jääkaappi/jääkaappiosa	
Hyllytasojen määrä	5
joista kaksiosaisia (FlexiBoard)	1
joista valaistuja	3
Pulloteline kromattua metallia	•
Laatikoiden määrä	3
Oven tölkkihyllyjen määrä	2
Ovihylly pulloille	2
Ovihyllyt	4
Tehokkuus ja ympäristöystävällisyys	
Energiatohokkuusluokka (A–G)	D
Vuotuinen energiankulutus, kWh	134,30
Energiankulutus/24 h, kWh	0,36
Turvallisuus	
Lukitustoiminto	•
Ovihälytyksen merkkiääni	•
Ovihälytyksen merkkivalo	•
Tekniset tiedot	
Laitteen leveys, mm	600
Laitteen korkeus, mm	1855

KS 4885 DD N

Vapaasti sijoitettava jääkaappi

ruoan pitkään tuoreina säilyttävä PerfectFresh Pro & mukava FlexiLight 2.0.



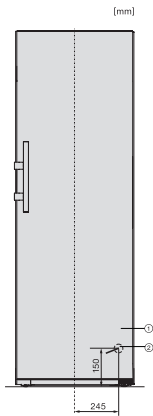
EAN: 4002516515937 / Materiaalin numero: 11949800 /
Vanhan materiaalin numero: 36488540EU2

Laitteen syvyys, mm	675
Paino, kg	76,3
Jääkaappiosan tilavuus, l	387
PerfectFresh-kylmätilan kanssa, l	141
4* pakastinosan tilavuus, l	0
Kokonaiskäyttötilavuus, l	386
Äänitasoluokka (A-D)	B
Ääniteho dB(A) re 1pW	35
Virrankulutus, mA	1200
Jännite, V	220-240
Sulakekoko, A	10
Vaiheiden määrä	1
Taajuus, Hz	50-60
Liitäntäjohdon pituus, m	2,0
Lamppujen vaihto	Asiakaspalvelu
Vakiovarusteet	
Munalokero	•

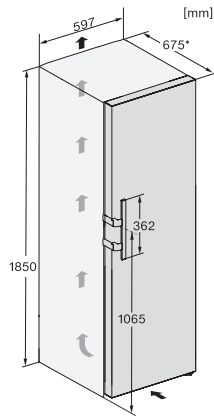
KS 4885 DD N

Vapaasti sijoitettava jääkaappi

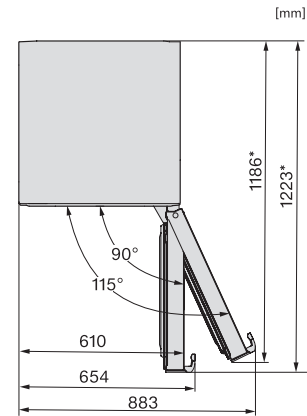
ruoan pitkään tuoreina säilyttävä PerfectFresh Pro & mukava FlexiLight 2.0.



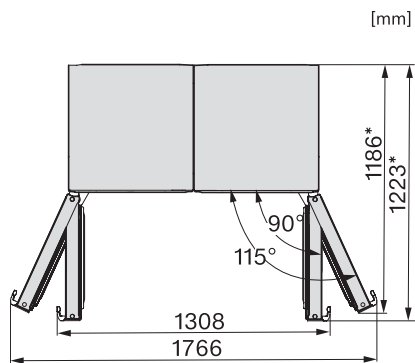
KS4384ED N, KS4783ED N, KS4784ED N, KS4885DD N, Nordics, installation (footnote*) (installation drawings)



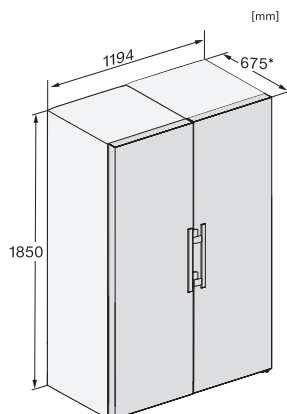
KS4384ED N, KS4783ED N, KS4784ED N, KS4885DD N, Nordics, installation sketch (footnote*) (installation drawings)



KFN4777CD, KFN4797DD, KFN4797CD, KFN4799DDE, KFN4795DD, KFN4795CD, KFN4795BD, top view (footnote*)



KS4783ED N, KS4784ED N, KS4885DD N, FNS4782E N, FNS4882D, Nordics, top view, Side-by-Side (*footnote) (drawings)



KS4783ED N, KS4784ED N, KS4885DD N, FNS4782E N, FNS4882D, Nordics, installation sketch, Side-by-Side (*footnote)