

KS 4887 DD

Vapaasti sijoitettava jääkaappi

PerfectFresh Active, FlexiLight 2.0 ja Click2open, äärimmäisen kätevä.



- PerfectFresh Active pitää ruoat tuoreina 5 x pidempään
- Yksilöllisesti säädettävä lasihyllyvalaistus FlexiLight 2.0
- Kahvattomat kodinkoneet on helppo avata Click2open-toiminnolla
- DynaCool jakaa kylmän tasaisesti koko jääkaappitilaan
- Ovihyllyjen korkeus yksilöllisesti säädettävissä



EAN: 4002516515913 / Materiaalin numero: 11949670 /
Vanhan materiaalin numero: 36488740EU1

Laitekategoria	
Jääkaappi	•
Rakennetyyppi	
Vapaasti sijoitettava laite	•
Oven käsisyys	oikea
Oven avautumissuunta vaihdettavissa	•
Rinnakkain asennettava	•
Muotoilu	
Ulkokuoren väri	Hopea
Etuseinän väri	Ruost. teräs / CleanSteel
Jääkaapin valaistus	FlexiLight 2,0
Puhaltimen valaistus	•
Valaistu Freshness-tuoresäilytysjärjestelmä	•
Käyttömukavuus	
Verkotus Miele@homella	•
Freshness-järjestelmä	PerfectFresh Active
Siirrettävät ovihyllyt	•
ComfortClean	•
DynaCool	•
XL-sisätila	•
SoftClose	•
SelfClose-sulkeutumismekanismi	•
Piilotettu ovenkahva	Click2open
Ohjaus	
Toimintaperiaate	FreshTouch
Tarkka säätö	Jääkaapin lämpötila
Jääkaapissa ja pakastimessa erilliset lämpötilansäädöt	Ei
SuperCool	•
Lämpötila-alueiden määrä	2
Sapattitila	•
Party-tila	•
Holiday-tila	•
Jääkaappi/jääkaappiosa	
Hyllytasojen määrä	5
joista kaksiosaisia (FlexiBoard)	1
joista valaistuja	3
Pulloteline kromattua metallia	•
Laatikoiden määrä	3
Kuiva takaseinä	CleanSteel
Oven tölkkihyllyjen määrä	2
Ovihylly pulloille	2
Ovihyllyt	4
Tehokkuus ja kestävyys	
Energiatehokkuusluokka (A-G)	D
Vuotuinen energiankulutus, kWh	134,00
Energiankulutus/24 h, kWh	0,36
Turvallisuus	
Lukitustoiminto	•

KS 4887 DD

Vapaasti sijoitettava jääkaappi

PerfectFresh Active, FlexiLight 2.0 ja Click2open, äärimmäisen kätevä.



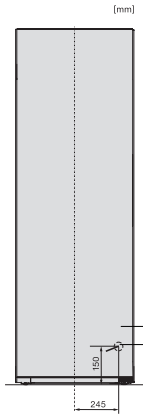
EAN: 4002516515913 / Materiaalin numero: 11949670 /
Vanhan materiaalin numero: 36488740EU1

Ovihälytyksen merkkiääni	•
Ovihälytyksen merkivalo	•
Tekniset tiedot	
Laitteen leveys, mm	600
Laitteen korkeus, mm	1855
Laitteen syvyys, mm	675
Paino, kg	76,8
Ilmastoluokka	SN-T
Jääkaappiosan tilavuus, l	387
PerfectFresh-kylmätilan kanssa, l	141
Kokonaiskäyttötilavuus, l	386
Äänitasoluokka (A–D)	B
Äänitaso dB(A) re 1 pW	34
Virrankulutus, mA	1200
Jännite, V	220-240
Sulakekoko, A	10
Vaiheiden määrä	1
Taajuus, Hz	50-60
Liitäntäjohdon pituus, m	2,0
Lamppujen vaihto	Asiakaspalvelu
Vakiovarusteet	
Munalokero	•
PerfectFresh-laatikon sisälokero	•

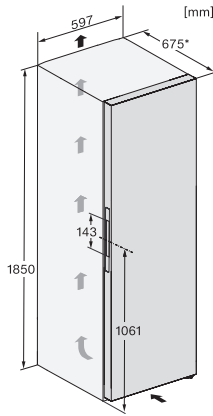
KS 4887 DD

Vapaasti sijoitettava jääkaappi

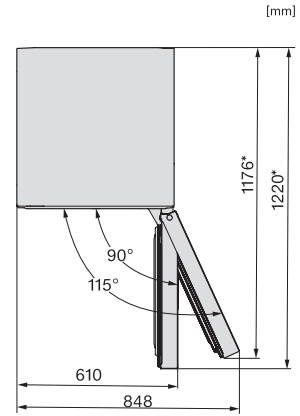
PerfectFresh Active, FlexiLight 2.0 ja Click2open, äärimmäisen kätevä.



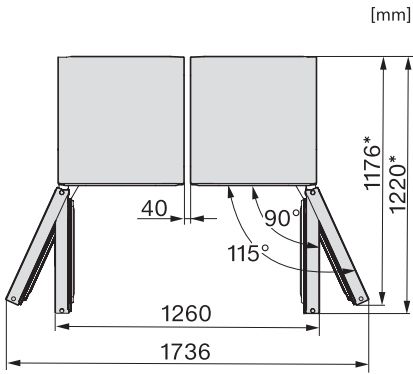
K4373ED, KS4383ED, KS4383 C ED, KS4783 bb Blackboard, KS4887DD, installation (footnote*) (installation drawings)



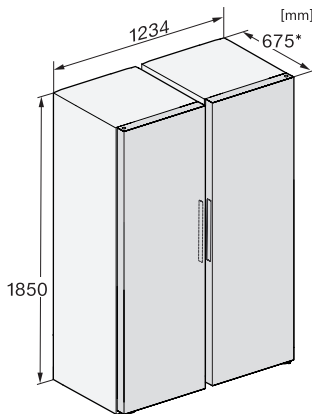
FN4872D, FN4874C, KS4887DD, installation sketch (footnote*) (installation drawings)



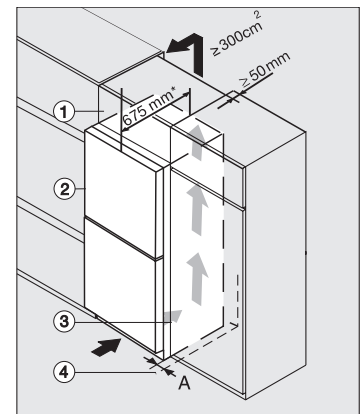
KFN4898CD bs, KS4887DD edt/cs, top view (footnote*) (installation drawings)



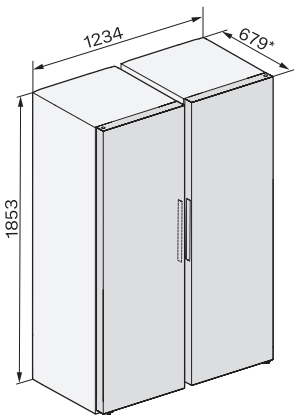
KS4887DD, FNS4882D, top view, Side-by-Side (*footnote) (installation drawings)



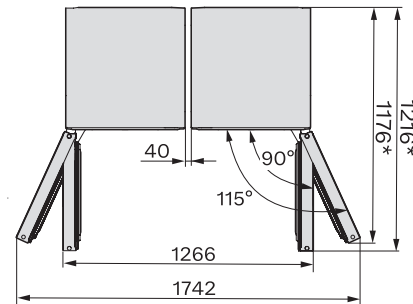
KS4383ED, KS4887DD, FNS4382D, FNS4382E, FNS4882D, installation sketch, Side-by-Side (*footnote) (installation drawings)



Integrating freestanding refrigeration appliance in a run of kitchen units, edt/cs, ws, bst, el (*footnote)



KWTS4785F, KS4887DD, KWTS4785F, KS4383ED, KWTS4785F, KWNS4784DE, KWNS4784DE, KS4887DD, installation sketch (*footnote)



KWTS4785F, KS4887DD, KWTS4785F, KS4383ED, KWTS4785F, KWNS4784DE, KWNS4784DE, KS4887DD, top view (*footnote)