

TWR780WP Eco&Steam&9kg
T1 lämpöpumppukuivausrumpu:
SteamFinish, SilenceDrum ja M Touch vaativaan käyttöön.



- M Touch – helppo ohjaus napauttamalla tai pyyhkäisemällä
- SteamFinish sileyttää ja raikastaa pyykin ja säästää silitysaikaa
- SilenceDrum^{*} hiljaisempaan kuivaukseen
- Ei enää pyykin lajittelua: DryCare 40 sopii 40 °C:ssa pestävälle pyykille^{**}
- Monipuolinen ja kätevä verkkoliitännän ansiosta – Miele@home

^{*} Patenti EP 4 163 433

^{**} Ei sovi villalle ja silkille.

A+++

EAN: 4002516485094 / Materiaalin numero: 11876870 /
Vanhan materiaalin numero: 12WR7802NER

Rakennetyyppi	
Voidaan asentaa pesutorniin	•
Side-by-side-asennettava	•
Kaappien väliin sijoitettava	•
Luukun kätsisyys	vasen, Vaihdeavissa
Luukun avautumissuunta vaihdettavissa	•
Malli	
Tuotemerkki	T1 White Edition
Lämpöpumppukuivausrumpu	•
Muotoilu	
Laitteen väri	lootusvalkoinen
Ohjauspaneelin väri	lootusvalkoinen
Luukun rakenne	Lootusvalkoinen, kromattu rengas
Ohjauspaneelin tyyppi	5° kallistettu
Ohjaus	Touch control
Näyttö	MTouch
Kuivaustulos	
Tarkka PerfectDry-kuivaus	•
FragranceDos ² -tuoksujärjestelmä	•
Älykäs rumpun pyörimissuunnan vaihto	•
Todistetusti hygieenistä	•
Todistetusti virushygieeninen	•
Hellävarainen pesu	
SilenceDrum-rumpu	•
Täyttömäärä, kg	9,0
Käyttömukavuus	
Verkotus Miele@home	•
Wash2Dry	•
Ajastin enintään 24 h	•
Jäljellä olevan ajan näyttö	•
Kellonajan näyttö	•
Ohjelmavaiheen osoitin	Kyllä
Kuivausvinkkejä	•
Infoteksti	•
Suosikkiohjelmat	•
Rummun sisävalaisin	Led
MultiLingua	•
Akustiikkapaketti takaa hiljaisen käyntiäänien	•
Tiivistyneen veden säiliö	•
Integroitu tiivistyneen veden poisto	•
AddLoad	•
Tehokkuus ja kestävyys	
Energiatohokkuusluokka (A+++ – D)	A+++
Energiatohokkuusluokan A+++ raja-arvon (24) vaatimuksia taloudellisempi	10%
Vuotuinen energiankulutus, kWh	174
Kesto minuuteissa vakio-ohjelmalla	220
Äänitaso puuvillaohjelmassa täydellä täyttömäärällä db(A) re 1 pW	62
Kondensaatiotehokkuusluokka	A

TWR780WP Eco&Steam&9kg

T1 lämpöpumppukuivausrumpu:

SteamFinish, SilenceDrum ja M Touch vaativaan käyttöön.



EAN: 4002516485094 / Materiaalin numero: 11876870 /

Vanhan materiaalin numero: 12WR7802NER

Sähkönkulutus puuvilla kaappikuiva -ohjelmassa täydellä täyttömäärällä, kWh 1,47

EcoFeedback	•
EcoDry-tekniikka	•
Huoltovapaa kosteudentiivistin	•
ProfiEco-moottori	•
Kuivausohjelmat	
Automatic plus	•
Puuvilla (kirjopyykki)	•
Puuvilla vertailutestiohjelma	•
Siliävät kuidut	•
Hienopyykki	•
Paidat	•
Silkin viimeistely	•
Villan viimeistely	•
Pika	•
Farkut	•
Ulkoiluvaatteet	•
Kyllästys	•
Urheiluvaatteet	•
Tyynyt, normaali	•
Tyynyt, iso	•
Puuvilla Hygienia	•
Kylmätuuletus	•
Aikakuivaus	•
Kuivauskorihjelma	•
Lämmin sileyty	•
Linavaatteet	•
Höyryviimeistely	•
Kuivauksen lisätoiminnot	
Pöyhintä	•
Hellävarainen +	•
Kohennus	•
Merkkiääni	•
DryCare 40	•
Kylmätuuletus	•
PowerFresh	•
Laatu	
Pehmeät rummun olakkeet	•
Turvallisuus	
PIN-koodi	•
Merkkivalo "Tyhjennä vedenkeruuastia"	•
Merkkivalo "Puhdista suodatin"	•
Optinen liitäntä	•
Tekniset tiedot	
Mitat, mm (leveys)	596
Mitat, mm (korkeus)	850
Mitat, mm (syvyys)	643
Koneen syvyys luukku auki, mm	1077
Paino, kg	62
Kokonaisliitäntäteho, kW	1,10

TWR780WP Eco&Steam&9kg

T1 lämpöpumppukuivausrumpu:

SteamFinish, SilenceDrum ja M Touch vaativaan käyttöön.



EAN: 4002516485094 / Materiaalin numero: 11876870 /
Vanhan materiaalin numero: 12WR7802NER

Jännite, V	220-240
Sulakekoko, A	10
Taajuus, Hz	50
Liitäntäjohdon pituus, m	2,0
Sisältää kasvihuonekaasuiksi laskettavia fluoriyhdisteitä	•
Ilmativiisti suljettu järjestelmä	•
Jäähdytysaineen tyyppi	R134a
Jäähdytysaineen määrä, kg	0,48
Kylmäaineen lämmityspotentiaali (GWP), CO ₂ e	1430
Laitteen lämmityspotentiaali (GWP), CO ₂ e	686,00
Lamppujen vaihto	Asiakaspalvelu
Vakiovarusteet	
Tuoksupatruuna	•
Etuseteli toista tuoksupatruunaa varten	•
Näytön kielivaihtoehdot	

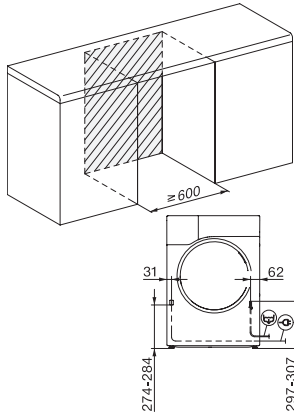
Valittavissa olevat näytön kielet, MultiLingua

bahasa malaysia, dansk,
deutsch, english (AU),
english (CA), english (GB),
english (US), español,
français (CA), français
(FR), hrvatski, italiano,
magyar, nederlands,
norsk, polski, portuguese,
русский, română,
slovenčina, slovenščina,
srpski, suomi, svenska,
türkçe, українська, čeština,
ελληνικά,

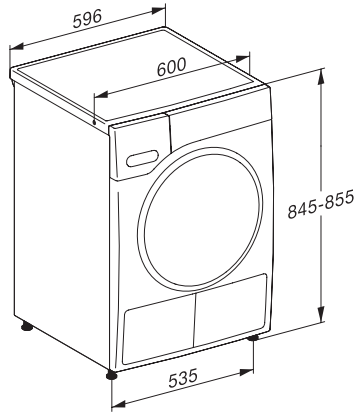
TWR780WP Eco&Steam&9kg

T1 lämpöpumppukuivausrumpu:

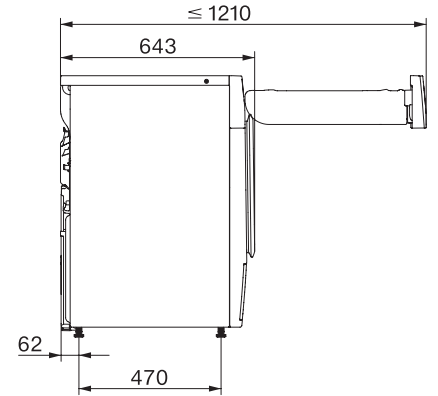
SteamFinish, SilenceDrum ja M Touch vaativaan käyttöön.



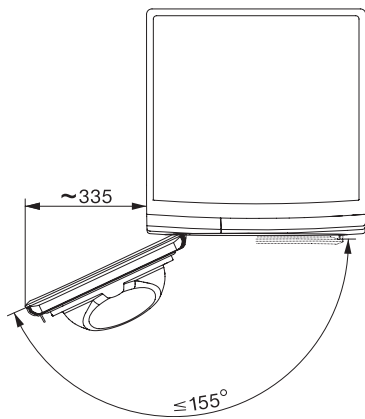
T1 installation drawing, fascia 5 degree, measures in mm



T1 drawing, fascia 5 degree, measures in mm



T1 drawing, fascia 5 degree, with porthole, measures in mm



T1 drawing, fascia 5 degree, measures in mm