

TEF775WP EcoSpeed&8kg

T1 lämpöpumppukuivausrumpu:

A+++ ja DryCare 40 tehokkaaseen, mutta silti hellävaraiseen kuivaukseen.



- DryCare 40 – 40 °C:ssa pestävien tekstiilien kuivaukseen
- EcoSpeed kuivaa pyykin nopeasti ja erittäin energiatehokkaasti
- Nyt voit vaihtaa nopeasti tuoksusta toiseen – FragranceDos²
- Kuivausrumpusi elinikäiset säästöt – EcoDry-tekniikka
- Monipuolinen ja kätevä verkkoliitännän ansiosta – Miele@home

A+++

EAN: 4002516480549 / Materiaalin numero: 11874900 / Vanhan materiaalin numero: 12EF7752FIN

Rakennetyyppi	
Voidaan asentaa pesutorniin	•
Side-by-side-asennettava	•
Kaappien väliin sijoitettava	•
Luukun käsisyys	vasen
Malli	
Tuotemerkki	T1 Chrome Edition
Lämpöpumppukuivausrumpu	•
Muotoilu	
Laitteen väri	lootusvalkoinen
Ohjauspaneelin väri	lootusvalkoinen
Kiertovalitsimen väri	Lootusvalk./kromirengas
Ohjauspaneelin tyyppi	Kallistettu
Ohjaus	Kiertovalitsinohjaus
Näyttö	DirectSensor, valk., 7-os.
Kuvaustulos	
Tarkka PerfectDry-kuivaus	•
FragranceDos ² -tuoksujärjestelmä	•
Älykäs rummun pyörimissuunnan vaihto	•
Todistetusti hygieenistä	•
Todistetusti virushygieeninen	•
Hellävarainen pesu	
Kennorumpu	•
Täyttömäärä, kg	8,0
Käyttömukavuus	
Verkotus Miele@home	•
Wash2Dry	•
Ajastin enintään 24 h	•
Jäljellä olevan ajan näyttö	•
Ohjelmavaiheen osoitin	Ei
Rummun sisävalaisin	Led
Tiivistyneen veden säiliö	•
Integroitu tiivistyneen veden poisto	•
AddLoad	•
Tehokkuus ja kestävyys	
Energiatehokkuusluokka (A+++ – D)	A+++
Vuotuinen energiankulutus, kWh	161
Kesto minuuteissa vakio-ohjelmalla	165
Äänitaso puuvillaohjelmassa täydellä täyttömäärällä db(A) re 1 pW	66
Kondensaatiotehokkuusluokka	A
Sähkönkulutus puuvilla kaappikuiva -ohjelmassa täydellä täyttömäärällä, kWh	1,32
EcoDry-tekniikka	•
Huoltovapaa kosteudentiivistin	•
ProfiEco-moottori	•
EcoSpeed	•
Kuivausohjelmat	
Puuvilla (kirjopyykki)	•
Puuvilla vertailutestiohjelma	•

TEF775WP EcoSpeed&8kg

T1 lämpöpumppukuivausrumpu:

A+++ ja DryCare 40 tehokkaaseen, mutta silti hellävaraiseen kuivaukseen.



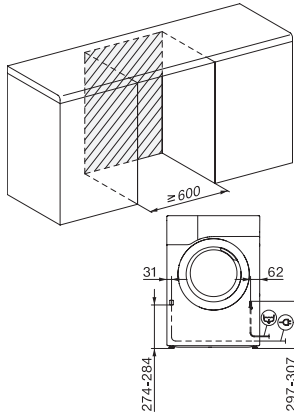
EAN: 4002516480549 / Materiaalin numero: 11874900 /
Vanhan materiaalin numero: 12EF7752FIN

Siliävät kuidut	•
Hienopyykki	•
Paidat	•
Villan viimeistely	•
Pika	•
Kyllästys	•
Liinavaatteet	•
Aikakuivaus/kylmäuuleetus	•
Kuivauksen lisätoiminnot	
Pöyhintä	•
Merkkiääni	•
DryCare 40	•
Laatu	
Pehmeät rummun olakkeet	•
Turvallisuus	
PIN-koodi	•
Merkkivalo "Tyhjennä vedenkeruuastia"	•
Merkkivalo "Puhdista suodatin"	•
Optinen liitäntä	•
Tekniset tiedot	
Mitat, mm (leveys)	596
Mitat, mm (korkeus)	850
Mitat, mm (syvyys)	636
Koneen syvyys luukku auki, mm	1054
Paino, kg	56
Kokonaisliitäntäteho, kW	1,10
Jännite, V	220-240
Sulakekoko, A	10
Taajuus, Hz	50
Liitäntäjohdon pituus, m	2,0
Ilmatiiviisti suljettu järjestelmä	•
Jäähdytysaineen tyyppi	R290
Jäähdytysaineen määrä, kg	0,14
Kylmäaineen lämmityspotentiaali (GWP), CO ₂ e	3
Laitteen lämmityspotentiaali (GWP), CO ₂ e	0,42
Lamppujen vaihto	Asiakaspalvelu
Vakiovarusteet	
Tuoksupatruuna	•
Etuseteli toista tuoksupatruunaa varten	•

TEF775WP EcoSpeed&8kg

T1 lämpöpumppukuivausrumpu:

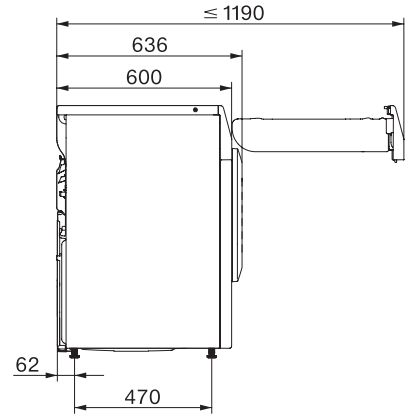
A+++ ja DryCare 40 tehokkaaseen, mutta silti hellävaraiseen kuivaukseen.



T1 installation drawing, slanted facia or straight facia, measures in mm



T1 drawing, slanted facia or straight facia, measures in mm



T1 drawing, slanted facia or straight facia, with porthole, measures in mm



T1 drawing, slanted facia or straight facia, measures in mm