

TEF765WP EcoSpeed&8kg

T1 lämpöpumppukuivausrumpu:

A+++ | 8 kg | DryCare 40 | EcoSpeed | FragranceDos²



- Ei enää pyykin lajittelua: DryCare 40 sopii 40 °C:ssa pestävälle pyykille*
- EcoSpeed lyhentää kuivausaikaa 20 minuutilla**
- FragranceDos² antaa pyykillesi ihanan raikkaan tuoksun***
- EcoDry takaa erinomaisen suorituskyvyn kuivausrummun koko käyttöiän ajan
- Ohjaa Miele@home-kuivausrumpuasi sovelluksella****

* Ei sovi villalle ja silkille.

** Verrattuna saman täyttömäärän ja energiatehokkuusluokan Miele-kuivausrumpuihin, joissa ei ole EcoSpeed-toimintoa. Testattu Puuvilla-ohjelmalla ja täydellä täyttömäärällä.

*** Patentti EP 2 431 516

**** Digitaalinen lisävaruste Miele & Cie. KG:ltä. Miele@home-järjestelmä mahdollistaa kaikki älykkäät sovellukset. Toimintojen valikoima saattaa vaihdella malleittain ja maittain.



EAN: 4002516480525 / Materiaalin numero: 11874880 / Vanhan materiaalin numero: 12EF7652FIN

Rakennettyyppi	
Voidaan asentaa pesutorniin	•
Side-by-side-asennettava	•
Kaappien väliin sijoitettava	•
Voidaan sijoittaa työtason alle	•
Luukun käsisyys	vasen
Malli	
Tuotemerkki	T1 Chrome Edition
Lämpöpumppukuivausrumpu	•
Muotoilu	
Laitteen väri	lootusvalkoinen
Ohjauspaneelin väri	lootusvalkoinen
Kiertovalitsimen väri	Lootusvalk./kromirengas
Ohjauspaneelin tyyppi	Suora
Ohjaus	Kiertovalitsinohjaus
Näyttö	DirectSensor, valk., 7-os.
Kuivaustulos	
Tarkka PerfectDry-kuivaus	•
FragranceDos ² -tuoksujärjestelmä	•
Älykäs rummun pyörimissuunnan vaihto	•
Todistetusti hygieenistä	•
Todistetusti virushygieeninen	•
Hellävarainen pesu	
Kennorumpu	•
Täyttömäärä, kg	8,0
Käyttömukavuus	
Verkotus Miele@home	•
Wash2Dry	•
Ajastin enintään 24 h	•
Jäljellä olevan ajan näyttö	•
Ohjelmavaiheen osoitin	Ei
Rummun sisävalaisin	Led
Tiivistyneen veden säiliö	•
Integroitu tiivistyneen veden poisto	•
AddLoad	•
Tehokkuus ja kestävyys	
Energiatehokkuusluokka (A+++ - D)	A+++
Vuotuinen energiankulutus, kWh	161
Kesto minuuteissa vakio-ohjelmalla	165
Äänitaso puuvillaohjelmassa täydellä täyttömäärällä db(A) re 1 pW	66
Kondensaatiotehokkuusluokka	A
Sähkönkulutus puuvilla kaappikuiva -ohjelmassa täydellä täyttömäärällä, kWh	1,32
EcoDry-tekniikka	•
Huoltovapaa kosteudentiivistin	•
ProfiEco-moottori	•
EcoSpeed	•
Kuivausohjelmat	
Puuvilla (kirjopyykin)	•

TEF765WP EcoSpeed&8kg

T1 lämpöpumppukuivausrumpu:

A+++ | 8 kg | DryCare 40 | EcoSpeed | FragranceDos²



EAN: 4002516480525 / Materiaalin numero: 11874880 /

Vanhan materiaalin numero: 12EF7652FIN

Puuvilla vertailutestiohjelma	•
Siliävät kuidut	•
Hienopyykki	•
Paidat	•
Villan viimeistely	•
Pika	•
Kyllästys	•
Liinavaatteet	•
Aikakuivaus/kylmäuuletus	•
Kuivauksen lisätoiminnot	
Pöyhintä	•
Merkkiääni	•
DryCare 40	•
Laatu	
Pehmeät rummun olakkeet	•
Turvallisuus	
PIN-koodi	•
Merkkivalo "Tyhjennä vedenkeruuastia"	•
Merkkivalo "Puhdista suodatin"	•
Optinen liitäntä	•
Tekniset tiedot	
Mitat, mm (leveys)	596
Mitat, mm (korkeus)	850
Mitat, mm (syvyys)	636
Koneen syvyys luukku auki, mm	1054
Paino, kg	56
Kokonaisliitäntäteho, kW	1,10
Jännite, V	220-240
Sulakekoko, A	10
Taajuus, Hz	50
Liitäntäjohdon pituus, m	2,0
Ilmatäiviisti suljettu järjestelmä	•
Jäähdytysaineen tyyppi	R290
Jäähdytysaineen määrä, kg	0,14
Kylmäaineen lämmityspotentiaali (GWP), CO ₂ e	3
Laitteen lämmityspotentiaali (GWP), CO ₂ e	0,42
Lamppujen vaihto	Asiakaspalvelu
Vakiovarusteet	
Tuoksupatruuna	•
Etuseteli toista tuoksupatruunaa varten	•

TEF765WP EcoSpeed&8kg

T1 lämpöpumppukuivausrumpu:

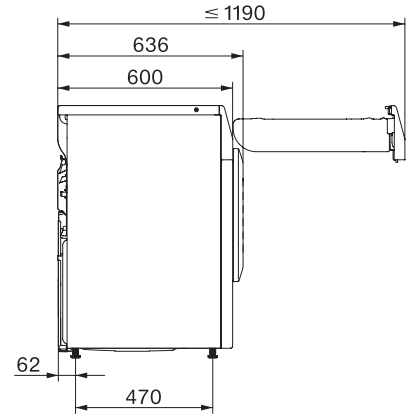
A+++ | 8 kg | DryCare 40 | EcoSpeed | FragranceDos²



T1 installation drawing, slanted facia or straight facia, measures in mm



T1 drawing, slanted facia or straight facia, measures in mm



T1 drawing, slanted facia or straight facia, with porthole, measures in mm



T1 drawing, slanted facia or straight facia, measures in mm