

TWD260WP 8kg

T1 lämpöpumppukuivausrumpu:

A++ ja Miele@home älykkääseen pyykinhuoltoon.



- Monipuolinen ja kätevä verkkoliitännän ansiosta – Miele@home
- Kuivausrumpusi elinikäiset säästöt – EcoDry-tekniikka
- Tuoksua pyykkiisi niin kuin haluat – FragranceDos
- Kaikkien tekstiilien täydellisen tarkka kuivaus – PerfectDry
- Helppo sormenpääkäyttö – DirectSensor

**A++**

EAN: 4002516485803 / Materiaalin numero: 11874320 /  
Vanhan materiaalin numero: 12WD2602FIN

<b>Rakennetyyppi</b>	
Voidaan asentaa pesutorniin	•
Side-by-side-asennettava	•
Kaappien väliin sijoitettava	•
Luukun kätsisyys	vasen, Vaihdeettavissa
Luukun avautumissuunta vaihdettavissa	•
<b>Malli</b>	
Tuotemerkki	T1 White Edition
Lämpöpumppukuivausrumpu	•
<b>Muotoilu</b>	
Laitteen väri	lootusvalkoinen
Ohjauspaneelin väri	lootusvalkoinen
Luukun rakenne	Obsidian-musta, valkoinen rengas
Kiertovalitsimen väri	Lootusvalkoinen
Ohjauspaneelin tyyppi	5° kallistettu
Ohjaus	Kiertovalitsinohjaus
Näyttö	DirectSensor, kelt., 7-os.
<b>Kuivaustulos</b>	
Tarkka PerfectDry-kuivaus	•
FragranceDos-tuoksujärjestelmä	•
Älykäs rummun pyörimissuunnan vaihto	•
<b>Hellävarainen pesu</b>	
Kennorumpu	•
Täyttömäärä, kg	8,0
<b>Käyttömukavuus</b>	
Verkotus Miele@homella	•
Wash2Dry	•
Ajastin enintään 24 h	•
Jäljellä olevan ajan näyttö	•
Ohjelmavaiheen osoitin	Ei
Rummun sisävalaisin	Led
Tiivistyneen veden säiliö	•
Integroitu tiivistyneen veden poisto	•
AddLoad	•
<b>Tehokkuus ja kestävyys</b>	
Energiatehokkuusluokka (A+++ – D)	A++
Vuotuinen energiankulutus, kWh	192
Kesto minuuteissa vakio-ohjelmalla	165
Äänitaso puuvillaohjelmassa täydellä täyttömäärällä db(A) re 1 pW	66
Kondensaatiotehokkuusluokka	A
Sähkönkulutus puuvilla kaappikuiva -ohjelmassa täydellä täyttömäärällä, kWh	1,55
EcoDry-tekniikka	•
Huoltovapaa kosteudentiivistin	•
ProfiEco-moottori	•
<b>Kuivausohjelmat</b>	
Puuvilla (kirjopyykki)	•
Puuvilla vertailutestiohjelma	•
Siliävät kuidut	•

TWD260WP 8kg

T1 lämpöpumppukuivausrumpu:

A++ ja Miele@home älykkääseen pyykinhuoltoon.



EAN: 4002516485803 / Materiaalin numero: 11874320 /  
Vanhan materiaalin numero: 12WD2602FIN

Hienopyykki	•
Paidat	•
Villan viimeistely	•
Pika	•
Kyllästys	•
Liinavaatteet	•
Aikakuivaus/kylmäuuletus	•
<b>Kuivauksen lisätoiminnot</b>	
Pöyhintä	•
Hellävarainen +	•
Merkkiääni	•
<b>Laatu</b>	
Pehmeät rummun olakkeet	•
<b>Turvallisuus</b>	
PIN-koodi	•
Merkkivalo "Tyhjennä vedenkeruuastia"	•
Merkkivalo "Puhdista suodatin"	•
Optinen liitäntä	•
<b>Tekniset tiedot</b>	
Mitat, mm (leveys)	596
Mitat, mm (korkeus)	850
Mitat, mm (syvyys)	643
Koneen syvyys luukku auki, mm	1077
Paino, kg	53
Kokonaisliitäntäteho, kW	1,10
Jännite, V	220-240
Sulakekoko, A	10
Taajuus, Hz	50
Liitäntäjohdon pituus, m	2,0
Ilmatiiviisti suljettu järjestelmä	•
Jäähdytysaineen tyyppi	R290
Jäähdytysaineen määrä, kg	0,11
Kylmäaineen lämmityspotentiaali (GWP), CO <sub>2</sub> e	3
Laitteen lämmityspotentiaali (GWP), CO <sub>2</sub> e	0,33
Lamppujen vaihto	Asiakaspalvelu
<b>Vakiovarusteet</b>	
Tuoksupatruuna	•
Etuseteli toista tuoksupatruunaa varten	•

TWD260WP 8kg

T1 lämpöpumppukuivausrumpu:

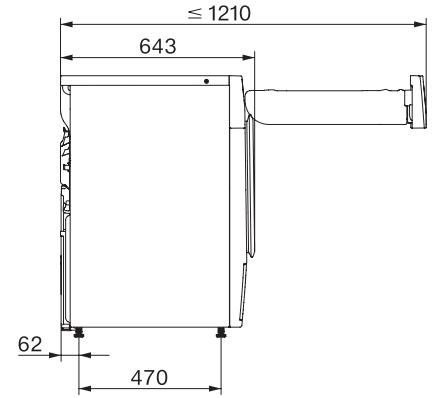
A++ ja Miele@home älykkääseen pyykinhuoltoon.



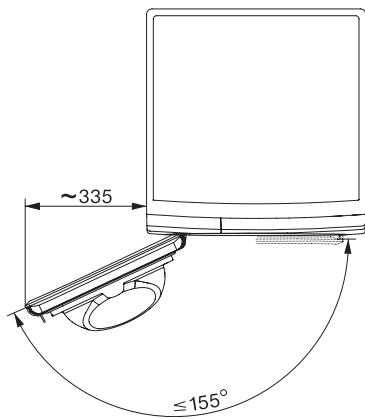
T1 installation drawing, facia 5 degree, measures in mm



T1 drawing, facia 5 degree, measures in mm



T1 drawing, facia 5 degree, with porthole, measures in mm



T1 drawing, facia 5 degree, measures in mm