

TEC575WP EcoSpeed&8kg

T1 lämpöpumppukuivausrumpu:

A+++ ja EcoSpeed: kuivaa pyykkisi nopeasti ja äärimmäisen energiatehokkaasti.



- EcoSpeed kuivaa pyykin nopeasti ja erittäin energiatehokkaasti
- Kuivausrumpusi elinikäiset säästöt – EcoDry-tekniikka
- Tuoksua pyykkiisi niin kuin haluat – FragranceDos
- Kaikkien tekstiilien täydellisen tarkka kuivaus – PerfectDry
- Monipuolinen ja kätevä verkkoliitännän ansiosta – Miele@home

**A+++**

EAN: 4002516486619 / Materiaalin numero: 11874250 /  
Vanhan materiaalin numero: 12EC5752FIN

|   |                            |
|---|----------------------------|
| <b>Rakennettyyppi</b>   |                            |
| Voidaan asentaa pesutorniin   | •                          |
| Side-by-side-asennettava  | •                          |
| Kaappien väliin sijoitettava  | •                          |
| Luukun käsisyys   | vasen                      |
| <b>Malli</b>  |                            |
| Tuotemerkki   | T1 Chrome Edition          |
| Lämpöpumppukuivausrumpu   | •                          |
| <b>Muotoilu</b>   |                            |
| Laitteen väri   | lootusvalkoinen            |
| Ohjauspaneelin väri   | lootusvalkoinen            |
| Luukun rakenne  | Valkoinen                  |
| Kiertovalitsimen väri   | Lootusvalkoinen            |
| Ohjauspaneelin tyyppi   | Kallistettu                |
| Ohjaus  | Kiertovalitsinohjaus       |
| Näyttö  | DirectSensor, valk., 7-os. |
| <b>Kuivaustulos</b>   |                            |
| Tarkka PerfectDry-kuivaus   | •                          |
| FragranceDos-tuoksujärjestelmä  | •                          |
| Älykäs rumpun pyörimissuunnan vaihto  | •                          |
| <b>Hellävarainen pesu</b>   |                            |
| Kennorumpu  | •                          |
| Täyttömäärä, kg   | 8,0                        |
| <b>Käyttömukavuus</b>   |                            |
| Verkotus Miele@home   | •                          |
| Wash2Dry  | •                          |
| Ajastin enintään 24 h   | •                          |
| Jäljellä olevan ajan näyttö   | •                          |
| Ohjelmavaiheen osoitin  | Ei                         |
| Rummun sisävalaisin   | Led                        |
| Tiivistyneen veden säiliö   | •                          |
| Integroitu tiivistyneen veden poisto  | •                          |
| AddLoad   | •                          |
| <b>Tehokkuus ja kestävyys</b>   |                            |
| Energiatehokkuusluokka (A+++ – D)   | A+++                       |
| Vuotuinen energiankulutus, kWh  | 177                        |
| Kesto minuuteissa vakio-ohjelmalla  | 165                        |
| Äänitaso puuvillaohjelmassa täydellä täyttömäärällä db(A) re 1 pW           | 66                         |
| Kondensaatiotehokkuusluokka   | A                          |
| Sähkönkulutus puuvilla kaappikuiva -ohjelmassa täydellä täyttömäärällä, kWh | 1,44                       |
| EcoDry-tekniikka  | •                          |
| Huoltovapaa kosteudentiivistin  | •                          |
| ProfiEco-moottori   | •                          |
| EcoSpeed  | •                          |
| <b>Kuivausohjelmat</b>  |                            |
| Puuvilla (kirjopyykki)  | •                          |
| Puuvilla vertailutestiohjelma   | •                          |
| Siliävät kuidut   | •                          |

TEC575WP EcoSpeed&8kg

T1 lämpöpumppukuivausrumpu:

A+++ ja EcoSpeed: kuivaa pyykkisi nopeasti ja äärimmäisen energiatehokkaasti.



EAN: 4002516486619 / Materiaalin numero: 11874250 /  
Vanhan materiaalin numero: 12EC5752FIN

|  |                |
|--|----------------|
| Hienopyykki  | •              |
| Paidat   | •              |
| Villan viimeistely                                       | •              |
| Pika   | •              |
| Kyllästys  | •              |
| Liinavaatteet  | •              |
| Aikakuivaus/kylmätuuletus                                | •              |
| <b>Kuivauksen lisätoiminnot</b>                          |                |
| Pöyhintä   | •              |
| Hellävarainen +  | •              |
| Merkkiääni   | •              |
| <b>Laatu</b>   |                |
| Pehmeät rummun olakkeet                                  | •              |
| <b>Turvallisuus</b>                                      |                |
| PIN-koodi  | •              |
| Merkkivalo "Tyhjennä vedenkeruuastia"                    | •              |
| Merkkivalo "Puhdista suodatin"                           | •              |
| Optinen liitäntä   | •              |
| <b>Tekniset tiedot</b>                                   |                |
| Mitat, mm (leveys)                                       | 596            |
| Mitat, mm (korkeus)                                      | 850            |
| Mitat, mm (syvyys)                                       | 640            |
| Koneen syvyys luukku auki, mm                            | 1054           |
| Paino, kg  | 55             |
| Kokonaisliitäntäteho, kW                                 | 1,10           |
| Jännite, V   | 220-240        |
| Sulakekoko, A  | 10             |
| Taajuus, Hz  | 50             |
| Liitäntäjohdon pituus, m                                 | 2,0            |
| Ilmatiiviisti suljettu järjestelmä                       | •              |
| Jäähdytysaineen tyyppi                                   | R290           |
| Jäähdytysaineen määrä, kg                                | 0,14           |
| Kylmäaineen lämmityspotentiaali (GWP), CO <sub>2</sub> e | 3              |
| Laitteen lämmityspotentiaali (GWP), CO <sub>2</sub> e    | 0,42           |
| Lamppujen vaihto   | Asiakaspalvelu |
| <b>Vakiovarusteet</b>                                    |                |
| Tuoksupatruuna   | •              |
| Etuseteli toista tuoksupatruunaa varten                  | •              |

TEC575WP EcoSpeed&8kg

T1 lämpöpumppukuivausrumpu:

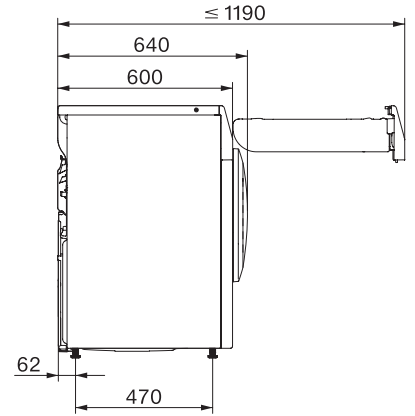
A+++ ja EcoSpeed: kuivaa pyykkisi nopeasti ja äärimmäisen energiatehokkaasti.



T1 installation drawing, slanted facia or straight facia, measures in mm



T1 drawing, slanted facia or straight facia, measures in mm



T1 drawing, slanted facia or straight facia, without porthole, measures in mm



T1 drawing, slanted facia or straight facia, measures in mm