

TEC565WP EcoSpeed&8kg

T1 lämpöpumppukuivausrumpu:

A+++ ja EcoSpeed: kuivaa pyykkisi nopeasti ja äärimmäisen energiatehokkaasti.



- EcoSpeed kuivaa pyykin nopeasti ja erittäin energiatehokkaasti
- Kuivausrumpusi elinikäiset säästöt – EcoDry-tekniikka
- Tuoksua pyykkiisi niin kuin haluat – FragranceDos
- Kaikkien tekstiilien täydellisen tarkka kuivaus – PerfectDry
- Monipuolinen ja kätevä verkkoliitännän ansiosta – Miele@home

**A+++**

EAN: 4002516479987 / Materiaalin numero: 11874240 /  
Vanhan materiaalin numero: 12EC5652FIN

<b>Rakennettyyppi</b>	
Voidaan asentaa pesutorniin	•
Side-by-side-asennettava	•
Kaappien väliin sijoitettava	•
Voidaan sijoittaa työtason alle	•
Luukun käsisyys	vasen
<b>Malli</b>	
Tuotemerkki	T1 Chrome Edition
Lämpöpumppukuivausrumpu	•
<b>Muotoilu</b>	
Laitteen väri	lootusvalkoinen
Ohjauspaneelin väri	lootusvalkoinen
Luukun rakenne	Valkoinen
Kiertovalitsimen väri	Lootusvalkoinen
Ohjauspaneelin tyyppi	Suora
Ohjaus	Kiertovalitsinohjaus
Näyttö	DirectSensor, valk., 7-os.
<b>Kuivaustulos</b>	
Tarkka PerfectDry-kuivaus	•
FragranceDos-tuoksujärjestelmä	•
Älykäs rumpun pyörimissuunnan vaihto	•
<b>Hellävarainen pesu</b>	
Kennorumpu	•
Täyttömäärä, kg	8,0
<b>Käyttömukavuus</b>	
Verkotus Miele@home	•
Wash2Dry	•
Ajastin enintään 24 h	•
Jäljellä olevan ajan näyttö	•
Ohjelmavaiheen osoitin	Ei
Rummun sisävalaisin	Led
Tiivistyneen veden säiliö	•
Integroitu tiivistyneen veden poisto	•
AddLoad	•
<b>Tehokkuus ja kestävyys</b>	
Energiatehokkuusluokka (A+++ – D)	A+++
Vuotuinen energiankulutus, kWh	177
Kesto minuuteissa vakio-ohjelmalla	165
Äänitaso puuvillaohjelmassa täydellä täyttömäärällä db(A) re 1 pW	66
Kondensaatiotehokkuusluokka	A
Sähkönkulutus puuvilla kaappikuiva -ohjelmassa täydellä täyttömäärällä, kWh	1,44
EcoDry-tekniikka	•
Huoltovapaa kosteudentiivistin	•
ProfiEco-moottori	•
EcoSpeed	•
<b>Kuivausohjelmat</b>	
Puuvilla (kirjopyykki)	•
Puuvilla vertailutestiohjelma	•

TEC565WP EcoSpeed&8kg

T1 lämpöpumppukuivausrumpu:

A+++ ja EcoSpeed: kuivaa pyykkisi nopeasti ja äärimmäisen energiatehokkaasti.



EAN: 4002516479987 / Materiaalin numero: 11874240 /

Vanhan materiaalin numero: 12EC5652FIN

Siliävät kuidut	•
Hienopyykki	•
Paidat	•
Villan viimeistely	•
Pika	•
Kyllästys	•
Liinavaatteet	•
Aikakuivaus/kylmäuuletus	•
<b>Kuivauksen lisätoiminnot</b>	
Pöyhintä	•
Hellävarainen +	•
Merkkiääni	•
<b>Laatu</b>	
Pehmeät rummun olakkeet	•
<b>Turvallisuus</b>	
PIN-koodi	•
Merkkivalo "Tyhjennä vedenkeruuastia"	•
Merkkivalo "Puhdista suodatin"	•
Optinen liitäntä	•
<b>Tekniset tiedot</b>	
Mitat, mm (leveys)	596
Mitat, mm (korkeus)	850
Mitat, mm (syvyys)	640
Koneen syvyys luukku auki, mm	1054
Paino, kg	55
Kokonaisliitäntäteho, kW	1,10
Jännite, V	220-240
Sulakekoko, A	10
Taajuus, Hz	50
Liitäntäjohdon pituus, m	2,0
Ilmatiiviisti suljettu järjestelmä	•
Jäähdytysaineen tyyppi	R290
Jäähdytysaineen määrä, kg	0,14
Kylmäaineen lämmityspotentiaali (GWP), CO <sub>2</sub> e	3
Laitteen lämmityspotentiaali (GWP), CO <sub>2</sub> e	0,42
Lamppujen vaihto	Asiakaspalvelu
<b>Vakiovarusteet</b>	
Tuoksupatruuna	•
Etuseteli toista tuoksupatruunaa varten	•

TEC565WP EcoSpeed&8kg

T1 lämpöpumppukuivausrumpu:

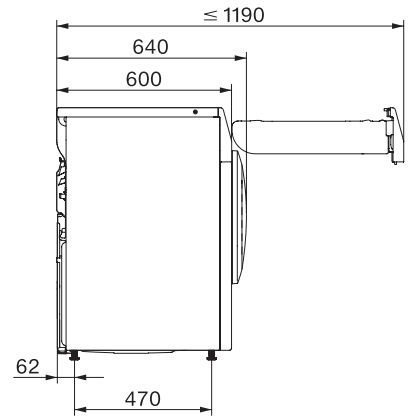
A+++ ja EcoSpeed: kuivaa pyykkisi nopeasti ja äärimmäisen energiatehokkaasti.



T1 installation drawing, slanted facia or straight facia, measures in mm



T1 drawing, slanted facia or straight facia, measures in mm



T1 drawing, slanted facia or straight facia, without porthole, measures in mm



T1 drawing, slanted facia or straight facia, measures in mm