

KFN 7785 D

Kalusteisiin sij. jääkaappipakastin

Yksilöllinen: FlexiLight 2.0, DynaCool, NoFrost ja My Ice.



- Tilava laatikko, jonka kosteus säädettävissä – DailyFresh
- Jääpaloja vesisäiliöllisellä My Ice-jääpalakoneella
- Yksilöllisesti säädettävä lasihyllyvalaistus FlexiLight 2.0
- NoFrost: ruokiin ei kerry jäätä eikä pakastinta tarvitse sulattaa
- DynaCool jakaa kylmän tasaisesti koko jääkaappitilaan



EAN: 4002516379188 / Materiaalin numero: 11642230 /  
Vanhan materiaalin numero: 38778500EU1

<b>Laitekategoria</b>	
Jääkaappi-pakastinyhdistelmä	•
<b>Rakennetyyppi</b>	
Kalusteisiin sijoitettava laite	•
Kalusteisiin integroitava laite	•
Oven kätisyys	oikea
Oven avautumissuunta vaihdettavissa	•
<b>Muotoilu</b>	
Jääkaapin valaistus	FlexiLight 2,0
Pakastintilan valaistus	LED-lamput
Puhaltimen valaistus	•
Jääpalakoneen valaistus	•
<b>Käyttömukavuus</b>	
Verkotus Miele@homella	•
Freshness-järjestelmä	DailyFresh
Siirrettävät ovihyllyt	•
ComfortClean	•
DynaCool	•
NoFrost-automaattisulatus	•
DuplexCool	•
VarioRoom	•
SoftClose	•
Jääpalakone, jossa vesisäiliö (MyIce)	•
<b>Ohjaus</b>	
Toimintaperiaate	FreshTouch
Jääkaappi voidaan kytkeä pois päältä erikseen	Kyllä
Jääkaapissa ja pakastimessa erilliset lämpötilansäädöt	Kyllä
SuperCool	•
SuperFreeze	•
Lämpötila-alueiden määrä	2
Sapattitila	•
Party-tila	•
Holiday-tila	•
<b>Jääkaappi/jääkaappiosa</b>	
Hyllytasojen määrä	4
joista valaistuja	2
Laatikoiden määrä	1
Kuiva takaseinä	CleanSteel
Kääntyvä FlexiTray-hylly	•
Oven tölkkihyllyjen määrä	3
Ovihylly pulloille	1
Ovihyllyt	4
<b>Pakastin/pakastinosa</b>	
Pakastuslaatikoiden lukumäärä	3
joista kiskollisia	2
<b>Tehokkuus ja kestävyys</b>	
Energiatehokkuusluokka (A–G)	D
Vuotuinen energiankulutus, kWh	182,50
Energiankulutus/24 h, kWh	0,50

KFN 7785 D

Kalusteisiin sij. jääkaappipakastin

Yksilöllinen: FlexiLight 2.0, DynaCool, NoFrost ja My Ice.



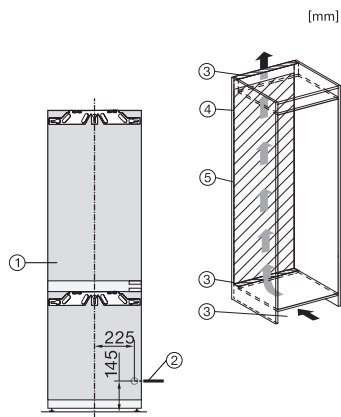
EAN: 4002516379188 / Materiaalin numero: 11642230 /  
Vanhan materiaalin numero: 38778500EU1

<b>Turvallisuus</b>	
Lukitustoiminto	•
Ovihälytyksen merkkiääni	•
Lämpötilahälytyksen merkkiääni	•
Ovihälytyksen merkkivalo	•
Lämpötilahälytyksen merkkivalo	•
Sähkökatkoksen osoitin pakastimessa	•
<b>Tekniset tiedot</b>	
Sijoitusaukon minimileveys, mm	560
Sijoitusaukon maksimileveys, mm	570
Sijoitusaukon minimikorkeus, mm	1772
Sijoitusaukon maksimikorkeus, mm	1788
Sijoitusaukon syvyys, mm	550
Laitteen leveys, mm	559
Laitteen korkeus, mm	1770
Laitteen syvyys, mm	546
Paino, kg	71,4
Oven saranointi	Ovi-oveen-kiinnitys
Jääkaapin kalusteoven maksimipaino, kg	18
Pakastimen kalusteoven maksimipaino, kg	12
Ilmastoluokka	SN-T
Jääkaappiosan tilavuus, l	184
4* pakastinosan tilavuus, l	71
Kokonaiskäyttötilavuus, l	255
Pakasteiden lämmönnousuaika, h	9
Pakastuskyky, kg/24 h	6,00
Äänitasoluokka (A-D)	B
Äänitaso dB(A) re 1 pW	34
Virrankulutus, mA	1400
Jännite, V	220-240
Sulakekoko, A	10
Vaiheiden määrä	1
Taajuus, Hz	50-60
Liitäntäjohdon pituus, m	2,2
Lamppujen vaihto	Asiakaspalvelu
<b>Vakiovarusteet</b>	
Munalokero	•

## KFN 7785 D

Kalusteisiin sij. jääkaappipakastin

Yksilöllinen: FlexiLight 2.0, DynaCool, NoFrost ja My Ice.



KFN7734C, KFN7734F, KFN7734D, KFN7764D, KFN7785D, KFN7744E, KFN7774D, installation (footnote\*) (installation drawings)



KFN7734C, KFN7734F, KFN7734D, KFN7764D, KFN7785D, KFN7744E, KFN7774D, built-in (footnote\*) (installation drawings)



KFNS7734D, KFN7734C, KFN7734F, KFN7734D, KFN7764D, KFN7785D, KFN7744E, KFN7774D, side view (installation drawings)