

WT1370 WPM PWash 8/5kg
WT1 kuivaava pyykinpesukone:



EAN: 4002516382195 / Materiaalin numero: 11607360 /
Vanhan materiaalin numero: 11T13704FIN

Rakennetyyppi	
Voidaan asentaa pesutorniin	•
Side-by-side-asennettava	•
Kaappien väliin sijoitettava	•
Luukun käsisyys	oikea
Malli	
Edestä täytettävä	•
Pesukone, jossa lämpödes.	
Pesu ja kuivaus ilman keskeytystä	•
Elektroninen jäännöskosteuden valvonta	•
Vesijäähdytteinen kondensoiva kuivausrumpu	•
Lämmin linkous	•
Linkous	
Maksimilinkousnopeus	1600
Huuhtelut päättyneet	•
Ilman linkousta	•
Muotoilu	
Laitteen väri	lootusvalkoinen
Ohjauspaneelin väri	lootusvalkoinen
Luukun rakenne	Kromi
Kiertovalitsimen väri	Lootusvalk./kromirengas
Ohjauspaneelin tyyppi	Kallistettu
Ohjaus	Kiertovalitsinohjaus
Näyttö	DirectSensor valk., 1-riv.
Puhdistusteho	
PowerWash	•
CapDosing-annostus	•
Hellävarainen pesu	
Kennorumpu	•
Täyttömäärä pesu, kg	8,0
Täyttömäärä kuivaus, kg	5,0
PerfectCare-tekniikka	•
Käyttömukavuus	
Verkotus Miele@homella	•
Ajastin enintään 24 h	•
Jäljellä olevan ajan näyttö	•
Ohjelmavaiheen osoitin	näytössä
Automaattinen nukanpoistohuuhtelu	•
Rummun sisävalaisin	Led
MultiLingua	•
Itsepuhdistuva AutoClean-pesuainekotelo	•
AddLoad	•
Tehokkuus ja kestävyys	
Energiatehokkuusluokka (A-G)	A
Pesu- ja kuivausteholuokka (A-G)	D
Painotettu energiankulutus 100 yhdistettyä pesu- ja kuivausohjelmaa kohden, kWh	262
Painotettu energiankulutus 100 pesuohjelmaa kohden, kWh	46

WT1370 WPM PWash 8/5kg
WT1 kuivaava pyykinpesukone:



EAN: 4002516382195 / Materiaalin numero: 11607360 /
Vanhan materiaalin numero: 11T13704FIN

Painotettu vedenkulutus yhtä pesuohjelmaa kohden, l	47
Painotettu vedenkulutus yhtä yhdistettyä pesu- ja kuivausohjelmaa kohden, l	68
Linkousteholuokka	A
Ilmassa kulkevan melun päästöluokka (linkousjakso)	A
Äänitaso linkouksen aikana, dB(A) re 1 pW	69
Pesuohjelman ohjelma-aika nimellistäyttömäärällä	219
Yhdistetyn pesu- ja kuivausohjelman ohjelma-aika nimellistäyttömäärällä	389
Virrankulutus pois päältä -tilassa, W	0,30
Virrankulutus verkkovalmiustilassa, W	0,60
Alhaiset pesulämpötilat "kylmä" ja "20 °C"	•
Määräautomaatiikka	•
Vesimäärän tunnistin	•
Vaahdon tunnistava	•
ProfiEco-moottori	•
Pesuohjelmat	
QuickPower	•
Automatic	•
Puuvilla (kirjopyykki)	•
Siliävät kuidut	•
Paidat	•
Silkki (käsinpestävä)	•
Villa (käsinpestävä)	•
Pika	•
Tumma pyykki	•
Farkut	•
Ulkoiluvaatteet	•
Kyllästys	•
Urheiluvaatteet	•
Urheilukengät	•
Untuvatuotteet	•
Verhot	•
Koneen puhdistus	•
Puuvilla vertailutestiohjelma	•
ECO 40-60	•
Kuivausohjelmat	
QuickPower	•
Automatic	•
Puuvilla (kirjopyykki)	•
Puuvilla vertailutestiohjelma	•
Siliävät kuidut	•
Hienopyykki	•
Paidat	•
Silkki	•
Villa	•
Pika	•
Tumma pyykki	•
Farkut	•

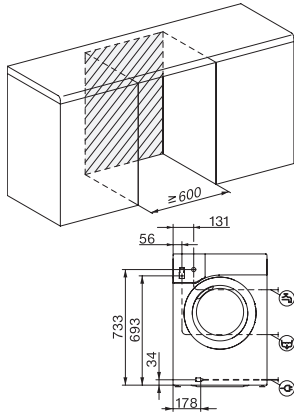
WT1370 WPM PWash 8/5kg
WT1 kuivaava pyykinpesukone:



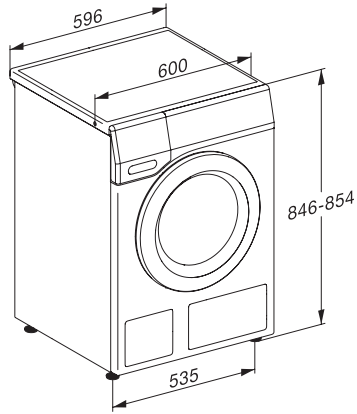
EAN: 4002516382195 / Materiaalin numero: 11607360 /
Vanhan materiaalin numero: 11T13704FIN

Ulkoiluvaatteet	•
Kyllästys	•
Urheiluvaatteet	•
Urheilukengät	•
Aikakuivaus	•
Kohennus	•
Viimeistely höyryllä	•
Kuivauksen lisätoiminnot	
Pöyhintä	•
Hellävarainen	•
Pesun lisätoiminnot	
Lyhyt	•
Liotus	•
Esipesu	•
Vesi plus	•
Lisähuuhtelu	•
Lämmin sileytyshöyryllä	•
Merkkiääni	•
AllergoWash	•
Single	•
Turvallisuus	
Vesiturvajärjestelmä	Waterproof-Metal
PIN-koodi	•
Optinen liitäntä	•
Tekniset tiedot	
Mitat, mm (leveys)	596
Mitat, mm (korkeus)	850
Mitat, mm (syvyys)	637
Koneen syvyys luukku auki, mm	1055
Paino, kg	97
Kokonaisliitännätäteho, kW	2,10-2,40
Jännite, V	220-240
Sulakekoko, A	10
Taajuus, Hz	50
Liitännäjohdon pituus, m	2
Vakiovarusteet	
3 kapselia	•
Etuseteli Mielen pyykinpesuainetta varten	•

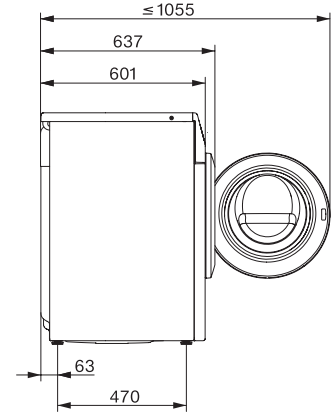
WT1370 WPM PWash 8/5kg
WT1 kuivaava pyykinpesukone:



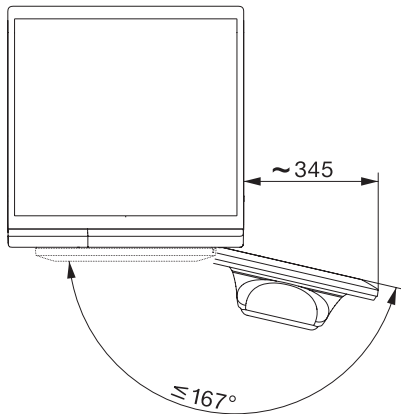
WT1 8/5 kg, installation drawing, slanted facia or straight facia, measures in mm



WT1 8/5 kg, drawing, slanted facia or straight facia, measures in mm



WT1 8/5 kg, drawing, slanted facia or straight facia, measures in mm



WT1 8/5 kg, drawing, slanted facia or straight facia, measures in mm