

H 7262 BP

Uuni

tekstinäyttö, paistolämpömittari ja pyrolyysipuhdistus



- Selkeä tekstinäyttö ja hipaisuohjaus – DirectSensor S
- Vaivatonta puhtaanapitoa – pyrolyysipuhdistus
- Täydellisiä tuloksia helposti – automaattiohjelmilla
- Tilava ja monikäyttöinen – 76 l uunitila ja 5 kannatintasoa
- Helppo käyttää joka kannatintasolla – FlexiClip-teleskooppikiskot

A+

EAN: 4002516376262 / Materiaalin numero: 11587990 / Vanhan materiaalin numero: 22726245NER

Rakennetyyppi ja design	
Kalusteuuni	•
PureLine	•
Laitteen väri	rust/CleanSteel
Mukavuustekijät	
Pikalämmitys	•
Paistomittari	Johdollinen
Toimintatavat	
Sulatus	•
Automaattiohjelmat	•
Paistoautomaattikka	•
Eko kiertoilma	•
Grilli-toimintatavat	•
Grilli	•
Kiertoilma plus	•
Tehopaisto	•
Ylä-/alalämpö	•
Alalämpö	•
Kiertoilmagrilli	•
Käyttömukavuus	
Näyttö	DirectSensor S
SoftOpen	•
SoftClose	•
MultiLingua	•
Kellonajan näyttö	•
Hälytyskello	•
Ohjelmitava valmistuksen aloitushetki	•
Ohjelmitava valmistuksen lopetushetki	•
Ohjelmitava valmistusajan kesto	•
Todellisen lämpötilan näyttö	•
Tavoitelämpötilan näyttö	•
Merkkiääni, kun valittu lämpötila saavutettu	•
Suosituslämpötila	•
Yksilölliset asetukset	•
Tehokkuus ja kestävyys	
Energiätehokkuusluokka (A+++ – D)	A+
Helppohoitaisuus	
Ruostumaton teräs- / CleanSteel-pinta	•
Pyrolyysi-puhdistusohjelmat	•
Katalysaattori	•
Saranoitu grillivastus	•
CleanGlass-luukku	•
Turvallisuus	
Jäähdytysjärjestelmä ja viileänä pysyvä luukku	•
Virran turvakatkaisu	•
Käytönesto	•
Uuniluukun turvalukitus pyrolyyttisen puhdistuksen aikana	•
Tekniset tiedot	
Uunitilan tilavuus, l	76
Kannatintasojen määrä	5

H 7262 BP

Uuni

tekstinäyttö, paistolämpömittari ja pyrolyysipuhdistus



EAN: 4002516376262 / Materiaalin numero: 11587990 /
Vanhan materiaalin numero: 22726245NER

Kannatintasojen määrä uunitilassa 1	5
Kannatintasojen määrä uunitilassa 2	5
Kannatintasot numeroitu	•
Uunin valo	1 halogeenispotti
Lämpötilat, °C	30–300
Lämpötilat, minimi, °C	30
Lämpötilat, maksimi, °C	300
Sijoitusaukon minimileveys, mm	560
Sijoitusaukon maksimileveys, mm	568
Sijoitusaukon minimikorkeus, mm	590
Sijoitusaukon maksimikorkeus, mm	595
Sijoitusaukon syvyys, mm	550
Laitteen leveys, mm	595
Laitteen korkeus, mm	596
Laitteen syvyys, mm	569
Paino, kg	47,0
Kokonaisliitântäteho, kW	3,60
Jännite, V	220-240
Taajuus, Hz	50
Sulakekoko, A	16
Vaiheiden määrä	1
Virtajohto, jossa pistotulppa	•
Liitântäjohdon pituus, m	1,50
Lamppujen vaihto	Asiakas
Vakiovarusteet	
PerfectClean-pinnoitettu leivinpelti	1
PerfectClean-pinnoitettu yleispelti	1
PerfectClean-pinnoitettu uuniritilä	1
PerfectClean-pinnoitetut FlexiClip-teleskoopikiskot	1
Irrotettavat PerfectClean-pinnoitetut pellinkannattimet (pari)	1

Näytön kielivaihtoehdot

Valittavissa olevat näytön kielet, MultiLingua

bahasa malaysia, dansk,
deutsch, english, español,
français, hrvatski, italiano,
magyar, nederlands,
norsk, polski, portugûes,
русский, română,
slovenčina, slovenščina,
srpski, suomi, svenska,
türkçe, українська, čeština,
ελληνικά,

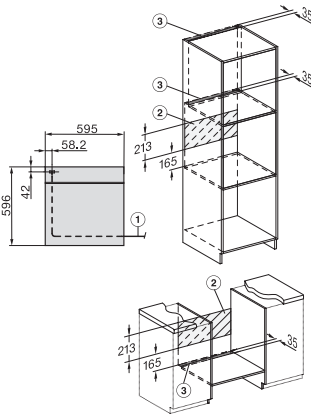
H 7262 BP

Uuni

tekstinäyttö, paistolämpömittari ja pyrolyysipuhdistus



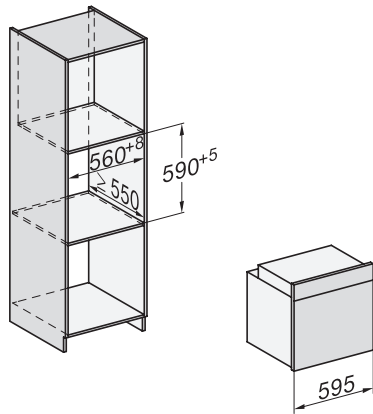
installation H7000 XL, installation drawing



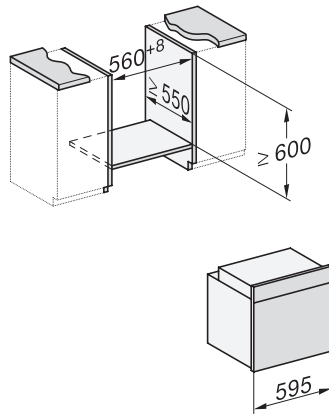
installation H7000 XL, installation drawing, GB, AU



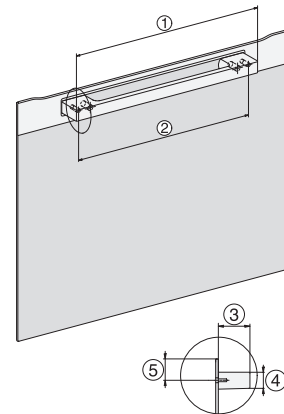
side view H7000 XL, installation drawings



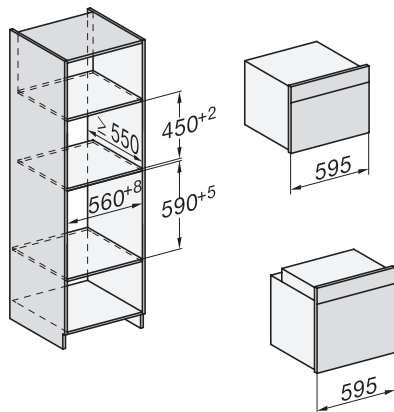
built-in H7000 XL, installation drawing



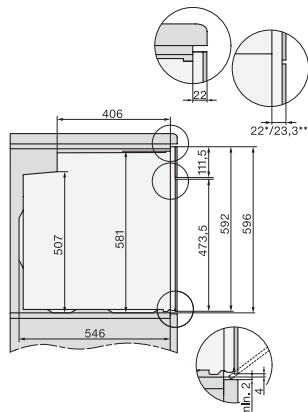
H226x-1B/BP/E/EP/I/IP, H2x6xB/BP, H7x6xB/BP/BPX, installation drawings



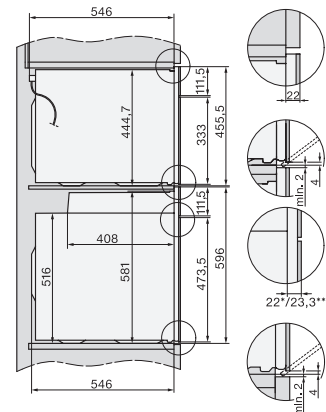
DG2840, DG7x40, DGC7x4x, DG7x6x, DGC7x6x, DGD7635, DGM7x4x, DO7, H28B/BP, H7x4xB/BM/BP, H7x6xB/BP, installation drawing



H226x-1B/BP/E/EP/I/IP, H2760B/BP, H28x0B/BP, H7x40BM/BMX, H7x6xB/BP/BPX, installation drawings



side view H7000 XL build-under, installation drawing



H2xxx-1 B/BP/E/I/IP, H7xxx B/BP/BM/BMX, installation drawings

H 7262 BP

Uuni

tekstinäyttö, paistolämpömittari ja pyrolyysipuhdistus



H2xxx-1 B/BP/E/I/IP, H7xxx B/BP/BM/BMX, installation drawings