

CSDA 7001 FL

SmartLine-yksikkö

Downdraft-tuuletin hormiin poistavana tai huonetilaan palauttavana



- Intuiitiiviset pikavalinnat numerosarjojen avulla: Smart Select
- Elegantti muotoilu – huullos- tai pystyasennukseen
- Sopii saumattomasti yhteen kaikkien SmartLine-laitteiden kanssa
- Tehokas suodatus – 10-kerroksinen rst-rasvasuodatin
- Energiatehokas ja hiljainen – tehokas ECO-moottori

**A++**

EAN: 4002516304951 / Materiaalin numero: 11402480 /  
Vanhan materiaalin numero: 27700150NER

<b>Rakennetyyppi</b>	
Downdraft-liesituuletin	•
<b>Toimintatavat</b>	
Ilmanohjaustyyppi	Asennettavissa jälkikäteen
Litettä putkisarja (tilattava erikseen)	DFK- xxxx
Muuntosarja huonetilaan palauttavaksi (tilattava erikseen)	DUU 1000-2
<b>Muotoilu</b>	
Huullosasennus	•
Kehyksetön – pinta-asennettava	•
<b>Käyttömukavuus</b>	
Käyttö hipaisupainikkeilla	SmartSelect
Digitaalinen tehojen näyttö	•
Näytön väri	Keltainen
Jälkikäyntiaika 5 min	•
Helposti puhdistettava kuvun sisäosa – CleanCover	•
<b>Tehokkuus ja kestävyys</b>	
Energiatehokkuusluokka (A+++ – D)	A++
ECO-moottori	•
Vuotuinen energiankulutus, kWh	25,3
Virtausdynaaminen hyötysuhde	A
Valotehokkuusluokka	-
Rasvasuodatuksen erotusasteen luokka	B
<b>Helppohoitoisuus</b>	
Helposti puhdistettava keraaminen pinta	•
<b>Suodatinjärjestelmä</b>	
Konepesun kestävien teräksisten rasvasuodatinten lukumäärä (10-kerroksinen)	1
<b>Käyttö hormiin poistavana</b>	
Imuteho tehotasolla 1 (m <sup>3</sup> /h) standardin EN 61591 mukaisesti	150
Imuteho tehotasolla 2 (m <sup>3</sup> /h) standardin EN 61591 mukaisesti	290
Imuteho tehotasolla 3 (m <sup>3</sup> /h) standardin EN 61591 mukaisesti	440
Ääniteho tehotasolla 2 (dB(A) re 1 pW) standardin EN 60704-3 mukaisesti	58,0
Äänenpaine tehotasolla 1 (dB(A) re 20 µPa) standardin EN 60704-2-13 mukaisesti	29,0
Äänenpaine tehotasolla 2 (dB(A) re 20 µPa) standardin EN 60704-2-13 mukaisesti	43,0
Äänenpaine tehotasolla 3 (dB(A) re 20 µPa) standardin EN 60704-2-13 mukaisesti	51,0
Äänenpaine Booster-teholla 1 (dB(A) re 20 µPa) standardin EN 60704-2-13 mukaisesti	55,0
<b>Huonetilaan palauttava</b>	
Imuteho tehotasolla 1 (m <sup>3</sup> /h) standardin EN 61591 mukaisesti	100
Imuteho tehotasolla 2 (m <sup>3</sup> /h) standardin EN 61591 mukaisesti	235
Imuteho tehotasolla 3 (m <sup>3</sup> /h) standardin EN 61591 mukaisesti	380

CSDA 7001 FL

SmartLine-yksikkö

Downdraft-tuuletin hormiin poistavana tai huonetilaan palauttavana



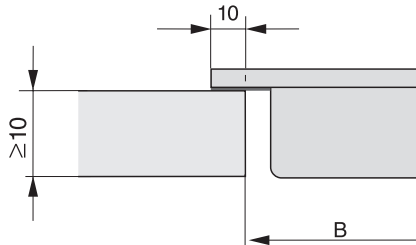
EAN: 4002516304951 / Materiaalin numero: 11402480 /  
Vanhan materiaalin numero: 27700150NER

Imuteho Booster-teholla 1 (m <sup>3</sup> /h) standardin EN 61591 mukaisesti	460
Ääniteho tehotasolla 1 (dB(A) re 1 pW) standardin EN 60704-3 mukaisesti	49,0
Ääniteho tehotasolla 2 (dB(A) re 1 pW) standardin EN 60704-3 mukaisesti	63,0
Ääniteho tehotasolla 3 (dB(A) re 1 pW) standardin EN 60704-3 mukaisesti	73,0
Ääniteho Booster-teholla 1 (dB(A) re 1 pW) standardin EN 60704-3 mukaisesti	78,0
Äänenpaine tehotasolla 1 (dB(A) re 20 µPa) standardin EN 60704-2-13 mukaisesti	34,0
Äänenpaine tehotasolla 2 (dB(A) re 20 µPa) standardin EN 60704-2-13 mukaisesti	49,0
Äänenpaine tehotasolla 3 (dB(A) re 20 µPa) standardin EN 60704-2-13 mukaisesti	58,0
Äänenpaine Booster-teholla 1 (dB(A) re 20 µPa) standardin EN 60704-2-13 mukaisesti	63,0
<b>Turvallisuus</b>	
Virran turvakatkaisu	•
FlameGuard-liekinsuojus	•
<b>Tekniset tiedot</b>	
Mitat, mm (leveys)	120
Mitat, mm (korkeus)	168
Mitat, mm (syvyys)	520
Upotusaukon mitat pinta-asennuksessa, mm (leveys)	100
Upotusaukon mitat pinta-asennuksessa, mm (syvyys)	500
Upotusaukon sisemmät mitat huullosasennuksessa, mm (leveys)	100
Rungon korkeus sis. liitäntärasian, mm	168
Upotusaukon sisemmät mitat huullosasennuksessa, mm (syvyys)	500
Paino, kg	11
Upotusaukon ulommat mitat huullosasennuksessa, mm (leveys)	124
Upotusaukon ulommat mitat huullosasennuksessa, mm (syvyys)	524
Kokonaisliitäntäteho, kW	0,17
Jännite, V	230
Sulakekoko, A	10
Vaiheiden määrä	1
Liitäntäjohdon pituus, m	2
<b>Asennusohjeet</b>	
Jalustatuuletin, jossa hormiliitäntä	•
Poistoilmaliitäntä takana ja sivulla	•
Poistoilmaliitäntäkauluksen mitat, mm	222
Poistoilmaliitäntäkauluksen mitat, mm	89
<b>Vakiovarusteet</b>	
Kanavointijärjestelmä jalustan tuulettimeen	•
<b>Valinnaiset lisävarusteet</b>	
Aktiivihillisuodatin	DKF 1000 R

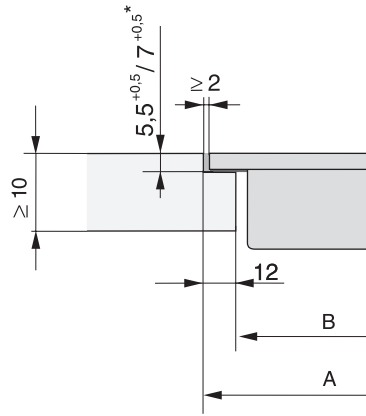
CSDA 7001 FL

SmartLine-yksikkö

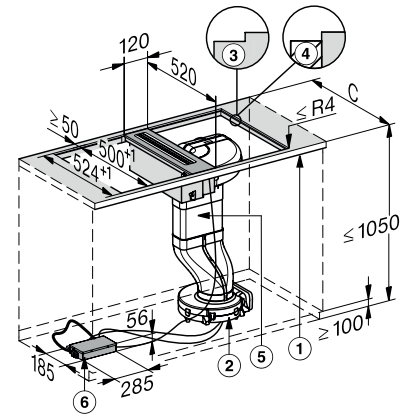
Downdraft-tuuletin hormiin poistavana tai huonetilaan palauttavana



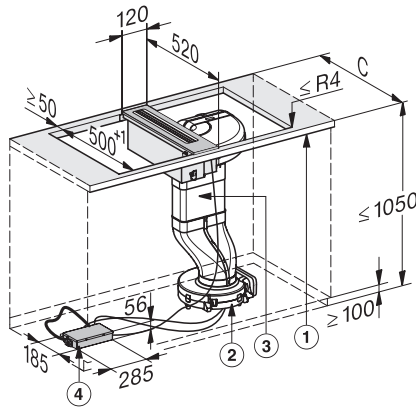
CS 7000 FL (Installation drawing)



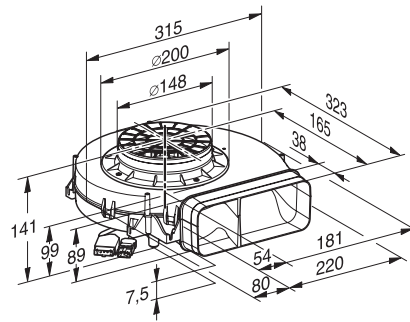
CS 7000 FL, flush (Installation drawing)



CSDA 7001 - flush (Installation drawing)



CSDA 7001 - supported installation (Skizze)



Plinth blower for CSDA 7001 (Installation drawing)