

TEB 145 WP

T1 lämpöpumppukuivausrumpu:

A++: huipputehokkuutta edulliseen hintaan.



- EcoDry takaa erinomaisen suorituskyvyn kuivausrummun koko käyttöiän ajan
- FragranceDos antaa pyykillesi ihanan raikkaan tuoksun\*
- PerfectDry varmistaa, ettei pyykkisi jää liian kosteaksi tai kuivu liikaa
- Korkein kondensaatiotehokkuus suojaa kotiasi ja huonekalujasi
- Helppo sormenpääkäyttö – DirectSensor

\* Patenti EP 2 431 516



EAN: 4002516282884 / Materiaalin numero: 11393440 /  
Vanhan materiaalin numero: 12EB1452FIN

<b>Rakennetyyppi</b>	
Voidaan asentaa pesutorniin	•
Side-by-side-asennettava	•
Kaappien väliin sijoitettava	•
Voidaan sijoittaa työtason alle	•
Luukun käsisyys	vasen
<b>Malli</b>	
Tuotemerkki	T1 Chrome Edition
Lämpöpumppukuivausrumpu	•
<b>Muotoilu</b>	
Laitteen väri	lootusvalkoinen
Ohjauspaneelin väri	lootusvalkoinen
Luukun rakenne	Lootusvalkoinen
Kiertovalitsimen väri	Lootusvalkoinen
Ohjauspaneelin tyyppi	Suora
Ohjaus	Kiertovalitsinohjaus
Näyttö	DirectSensor, valk., 7-os.
<b>Kuivaustulos</b>	
Tarkka PerfectDry-kuivaus	•
Älykäs rummun pyörimissuunnan vaihto	•
<b>Hellävarainen pesu</b>	
Kennorumpu	•
Täyttömäärä, kg	7,0
<b>Käyttömukavuus</b>	
Ajastin enintään 24 h	•
Jäljellä olevan ajan näyttö	•
Ohjelmavaiheen osoitin	Ei
Rummun sisävalaisin	Led
Tiivistyneen veden säiliö	•
Integroitu tiivistyneen veden poisto	•
AddLoad	•
<b>Tehokkuus ja kestävyys</b>	
Energiatohokkuusluokka (A+++ – D)	A++
Vuotuinen energiankulutus, kWh	208
Kesto minuuteissa vakio-ohjelmalla	155
Äänitaso puuvillaohjelmassa täydellä täyttömäärällä db(A) re 1 pW	66
Kondensaatiotehokkuusluokka	A
Sähkönkulutus puuvilla kaappikuiva -ohjelmassa täydellä täyttömäärällä, kWh	1,70
EcoDry-tekniikka	•
Huoltovapaa kosteudentiivistin	•
<b>Kuivausohjelmat</b>	
Puuvilla (kirjopyykki)	•
Puuvilla vertailutestiohjelma	•
Siliävät kuidut	•
Hienopyykki	•
Paidat	•
Villan viimeistely	•
Pika	•

TEB 145 WP

T1 lämpöpumppukuivausrumpu:

A++: huipputehokkuutta edulliseen hintaan.



EAN: 4002516282884 / Materiaalin numero: 11393440 /  
Vanhan materiaalin numero: 12EB1452FIN

Farkut	•
Kyllästys	•
Aikakuivaus	•
Lämmin sileyty	•
Liinavaatteet	•
<b>Kuivauksen lisätoiminnot</b>	
Pöyhintä	•
Hellävarainen +	•
<b>Pesutuloksen laatu</b>	
Valaistu FragranceDos-tuoksujärjestelmä	•
<b>Laatu</b>	
Pehmeät rummun olakkeet	•
<b>Turvallisuus</b>	
PIN-koodi	•
Merkkivalo "Tyhjennä vedenkeruuastia"	•
Merkkivalo "Puhdista suodatin"	•
Optinen liitäntä	•
<b>Tekniset tiedot</b>	
Mitat, mm (leveys)	596
Mitat, mm (korkeus)	850
Mitat, mm (syvyys)	640
Koneen syvyys luukku auki, mm	1054
Paino, kg	58
Kokonaisliitäntäteho, kW	1,10
Jännite, V	220-240
Sulakekoko, A	10
Taajuus, Hz	50
Liitäntäjohdon pituus, m	2,0
Ilmatäiviisti suljettu järjestelmä	•
Jäähdytysaineen tyyppi	R290
Jäähdytysaineen määrä, kg	0,11
Kylmäaineen lämmityspotentiaali (GWP), CO <sub>2</sub> e	3
Laitteen lämmityspotentiaali (GWP), CO <sub>2</sub> e	0,35
Lamppujen vaihto	Asiakaspalvelu
<b>Vakiovarusteet</b>	
Tuoksupatruuna	•
Etuseteli toista tuoksupatruunaa varten	•

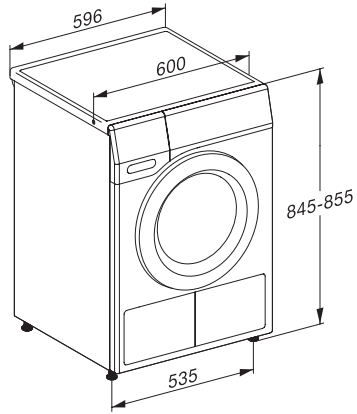
TEB 145 WP

T1 lämpöpumppukuivausrumpu:

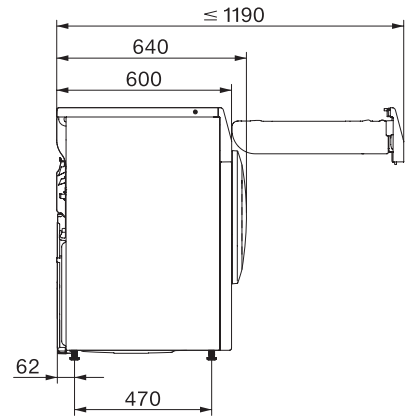
A++: huipputehokkuutta edulliseen hintaan.



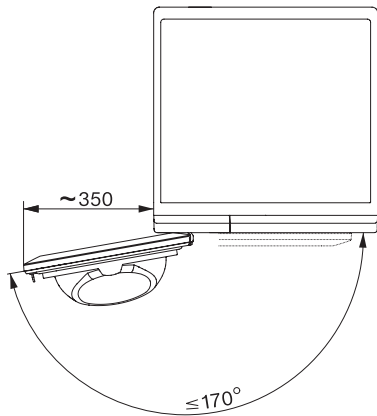
T1 installation drawing, slanted facia or straight facia, measures in mm



T1 drawing, slanted facia or straight facia, measures in mm



T1 drawing, slanted facia or straight facia, without porthole, measures in mm



T1 drawing, slanted facia or straight facia, measures in mm