

TCB150WP

T1 lämpöpumppukuivausrumpu:

A++: huipputehokkuutta edulliseen hintaan.



- Kuivausrumpusi elinikäiset säästöt – EcoDry-tekniikka
- Tuoksua pyykkiisi niin kuin haluat – FragranceDos
- Kaikkien tekstiilien täydellisen tarkka kuivaus – PerfectDry
- Huoneiden ja kalusteiden suoja – paras kondensaatioefekti
- Helppo sormenpääkäyttö – DirectSensor

**A++**

EAN: 4002516283119 / Materiaalin numero: 11393430 /  
Vanhan materiaalin numero: 12CB1502FIN

<b>Rakennetyyppi</b>	
Voidaan asentaa pesutorniin	•
Side-by-side-asennettava	•
Kaappien väliin sijoitettava	•
Luukun käsisyys	vasen
<b>Malli</b>	
Tuotemerkki	T1 Chrome Edition
Lämpöpumppukuivausrumpu	•
<b>Muotoilu</b>	
Laitteen väri	lootusvalkoinen
Ohjauspaneelin väri	lootusvalkoinen
Luukun rakenne	Valkoinen
Kiertovalitsimen väri	Lootusvalkoinen
Ohjauspaneelin tyyppi	Kallistettu
Ohjaus	Kiertovalitsinohjaus
Näyttö	DirectSensor, kelt., 7-os.
<b>Kuivaustulos</b>	
Tarkka PerfectDry-kuivaus	•
FragranceDos-tuoksujärjestelmä	•
Älykäs rumpun pyörimissuunnan vaihto	•
<b>Hellävarainen pesu</b>	
Kennorumpu	•
Täyttömäärä, kg	7,0
<b>Käyttömukavuus</b>	
Ajastin enintään 24 h	•
Jäljellä olevan ajan näyttö	•
Ohjelmavaiheen osoitin	Ei
Rummun sisävalaisin	Led
Tiivistyneen veden säiliö	•
Integroitu tiivistyneen veden poisto	•
AddLoad	•
<b>Tehokkuus ja kestävyys</b>	
Energiatehokkuusluokka (A+++ – D)	A++
Vuotuinen energiankulutus, kWh	208
Kesto minuuteissa vakio-ohjelmalla	155
Äänitaso puuvillaohjelmassa täydellä täyttömäärällä db(A) re 1 pW	66
Kondensaatiotehokkuusluokka	A
Sähkönkulutus puuvilla kaappikuiva -ohjelmassa täydellä täyttömäärällä, kWh	1,70
EcoDry-tekniikka	•
Huoltovapaa kosteudentiivistin	•
<b>Kuivausohjelmat</b>	
Puuvilla (kirjopyykki)	•
Siliävät kuidut	•
Hienopyykki	•
Paidat	•
Villan viimeistely	•
Pika	•
Farkut	•

TCB150WP

T1 lämpöpumppukuivausrumpu:

A++: huipputehokkuutta edulliseen hintaan.



EAN: 4002516283119 / Materiaalin numero: 11393430 /  
Vanhan materiaalin numero: 12CB1502FIN

Kyllästys	•
Aikakuivaus	•
Lämmin sileyty	•
Liinavaatteet	•
<b>Kuivauksen lisätoiminnot</b>	
Pöyhintä	•
Hellävarainen +	•
<b>Laatu</b>	
Pehmeät rummun olakkeet	•
<b>Turvallisuus</b>	
PIN-koodi	•
Merkkivalo "Tyhjennä vedenkeruustasia"	•
Merkkivalo "Puhdista suodatin"	•
Optinen liitäntä	•
<b>Tekniset tiedot</b>	
Mitat, mm (leveys)	596
Mitat, mm (korkeus)	850
Mitat, mm (syvyys)	640
Koneen syvyys luukku auki, mm	1054
Paino, kg	58
Kokonaisliitäntäteho, kW	1,10
Jännite, V	220-240
Sulakekoko, A	10
Taajuus, Hz	50
Liitäntäjohdon pituus, m	2,0
Ilmativiisti suljettu järjestelmä	•
Jäähdytysaineen tyyppi	R290
Jäähdytysaineen määrä, kg	0,11
Kylmäaineen lämmityspotentiaali (GWP), CO <sub>2</sub> e	3
Laitteen lämmityspotentiaali (GWP), CO <sub>2</sub> e	0,35
Lamppujen vaihto	Asiakaspalvelu
<b>Vakiovarusteet</b>	
Tuoksupatruuna	•
Etuseteli toista tuoksupatruunaa varten	•

TCB150WP

T1 lämpöpumppukuivausrumpu:

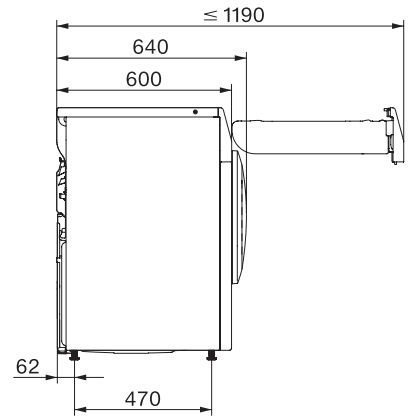
A++: huipputehokkuutta edulliseen hintaan.



T1 installation drawing, slanted facia or straight facia, measures in mm



T1 drawing, slanted facia or straight facia, measures in mm



T1 drawing, slanted facia or straight facia, without porthole, measures in mm



T1 drawing, slanted facia or straight facia, measures in mm