

CVA 7845

Kalusteisiin sijoitettava kahvikeskus, jossa DirectWater-vesiliitäntä  
Täydellisen yhteensopiva muotilu ja CoffeeSelect + Automaattinen kalkinpoisto.



- Suuri kosketusnäyttö ja lähestymisanturi – M Touch + MotionReact
- Kahvia joka makuun: 3 papusäiliötä – CoffeeSelect
- Helppohoitoinen: täysin automaattinen kalkinpoisto ja puhdistus
- Aina oikealla korkeudella: patentoitukupintunnistin
- Kaksi kahvikupillista yhdellä painalluksella – OneTouch for Two

EAN: 4002516141105 / Materiaalin numero: 11166010 /  
Vanhan materiaalin numero: 29784540NER

Rakennetyyppi ja design	
Kahvipavut jauhava kalusteisiin sijoitettava kahvikeskus	•
PureLine	•
Väri	Ruostumaton teräs / CleanSteel
Mukavuustekijät	
AromaticSystemFresh	•
CoffeeSelect	•
OneTouch-valmistus	•
OneTouch for Two -valmistus	•
DoubleShot	•
Ohjelmoitavat käyttäjäprofiilit	10
Aromeja säästävä kartiomylly	•
Jauhatuskarkeus säädettävissä	•
Ohjelmoitava kahvin määrä	•
Ohjelmoitava vesimäärä	•
Ohjelmoitava veden lämpötila	•
Ohjelmoitava maidon määrä	•
Ohjelmoitava maitovaahdon määrä	•
Ohjelmoitava esihaudutusaika	•
TeaTimer	•
Käyttömukavuus	
Verkotus Miele@homella	•
Näyttö	M Touch
MotionReact: liiketunnistin sytyttää valon	•
MotionReact: liiketunnistin käynnistää näytön	•
CupSensor	•
Korkeudeltaan säädettävien valutussuuttimien säätövara, cm	4,0
Korkeudeltaan säädettävien valutussuuttimien säätövara, cm	16,5
Performance-tila	•
EasyClick-maitosäiliö	•
DirectWater	•
ComfortDoor	•
Pilotettu luukun kahva	•
BrilliantLight	•
Keitinosan valaistus	•
Asiantuntijatila	•
MultiLingua	•
MyMiele	•
Ohjetoiminto	•
Papulajien määrä	3
Papusäiliöiden määrä	3
Kahvipapusaaliön A täyttömäärä, g	300
Kahvipapusaaliön B täyttömäärä, g	150
Kahvipapusaaliön C täyttömäärä, g	150
Kahvipapusaaliön täyttömäärä, yht. g	600
Irrotettava kahvipapusaaliö	•
Vesisäiliön tilavuus, l	2,7
Maitosäiliön täyttömäärä, l	0,7

CVA 7845

Kalusteisiin sijoitettava kahvikeskus, jossa DirectWater-vesiliitäntä  
Täydellisen yhteensopiva muotilu ja CoffeeSelect + Automaattinen kalkinpoisto.



EAN: 4002516141105 / Materiaalin numero: 11166010 /

Vanhan materiaalin numero: 29784540NER

Käytettyjen kapselien säiliön täyttömäärä, kpl	17
Tippakaukalon vetoisuus	1,6
Helposti tyhjennettävä kahvinporosäiliö	•
Kellonajan näyttö	•
Kellon synkronointi	•
Päivämäärän näyttö	•
Ohjelmoitava päällekytkeytymisaika	•
Ohjelmoitava poiskytketymisaika	•
Ohjelmoitava valmistilaa siirtymisaika	•
Ohjelmoitavat asetukset	•
<b>Juomat</b>	
Säädettävä annoskoko, ml	20-300
Ristretto, yksi annos	•
Ristretto, tupla-annos	•
Espresso, yksi annos	•
Espresso, tupla-annos	•
Kahvi, yksi annos	•
Kahvi, tupla-annos	•
Caffè lungo, yksi annos	•
Caffè lungo, tupla-annos	•
Cappuccino, yksi annos	•
Cappuccino, tupla-annos	•
Latte macchiato, yksi annos	•
Latte macchiato, tupla-annos	•
Kuuma maito, yksi annos	•
Latte macchiato, tupla-annos	•
Maitovaaho, yksi annos	•
Maitovaaho, tupla-annos	•
Espresso macchiato, yksi annos	•
Espresso macchiato, tupla-annos	•
Cappuccino italiano yksi annos	•
Cappuccino italiano, tupla-annos	•
Flat white, yksi annos	•
Flat white, tupla-annos	•
Café au lait, yksi annos	•
Café au lait, tupla-annos	•
Caffè latte, yksi annos	•
Caffè Latte, tupla-annos	•
Caffè americano, yksi annos	•
Caffè Americano, tupla-annos	•
Long black, yksi annos	•
Long black, tupla-annos	•
Lämmin vesi, yksi annos	•
Lämmin vesi, tupla-annos	•
Kuuma vesi, yksi annos	•
Kuuma vesi, tupla-annos	•
Musta tee, yksi annos	•
Musta tee, tupla-annos	•
Yrttitee, yksi annos	•
Yrttitee, tupla-annos	•
Hedelmätee, yksi annos	•

CVA 7845

Kalusteisiin sijoitettava kahvikeskus, jossa DirectWater-vesiliitäntä  
Täydellisen yhteensopiva muotilu ja CoffeeSelect + Automaattinen kalkinpoisto.

EAN: 4002516141105 / Materiaalin numero: 11166010 /  
Vanhan materiaalin numero: 29784540NER

Hedelmätee, tupla-annos	•
Vihreä tee, yksi annos	•
Vihreä tee, tupla-annos	•
Valkoinen tee, yksi annos	•
Valkoinen tee, tupla-annos	•
Japanilainen tee, yksi annos	•
Japanilainen tee, tupla-annos	•
Chai latte, yksi annos	•
Chai latte, tupla-annos	•
Kahvikannu	•
Teekannu	•
<b>Tehokkuus ja kestävyys</b>	
Energiansäästötila valittavissa	•
Virrankulutus valmiustilassa, W	1,0
Virrankulutus verkkovalmiustilassa, W	1,4
Aika automaattiseen virrankatkaisuun, min	20
Aika automaattiseen valmiustilaan siirtymiseen, min	20
Aika automaattiseen verkkovalmiustilaan siirtymiseen, min	20
<b>Helppohoitoisuus</b>	
Teräksinen etuosa, jossa CleanSteel-pinta	•
AutoDescal-toiminto	•
Manuaalinen kalkinpoisto	•
AutoClean	•
Maitoputkiston automaattinen huuhtelu vesisäiliön vedellä	•
Helppokäyttöiset puhdistusohjelmat	•
Automaattinen huuhtelutoiminto	•
ComfortClean	•
Irrotettava maitoputki	•
Irrotettava keitinosa	•
Ohjelmoitava veden kovuus	•
<b>Turvallisuus</b>	
Käytönesto	•
<b>Tekniset tiedot</b>	
Sijoitusaukon minimileveys, mm	560
Sijoitusaukon maksimileveys, mm	568
Sijoitusaukon minimikorkeus, mm	450
Sijoitusaukon maksimikorkeus, mm	452
Sijoitusaukon syvyys, mm	550
Laitteen leveys, mm	595
Laitteen korkeus, mm	455
Laitteen syvyys, mm	475
Syvyys luukku auki, cm	108,0
Kokonaisliitäntäteho, kW	1,45
Jännite, V	220-240
Sulakekoko, A	10
Vaiheiden määrä	1
Tulovesiletkun pituus m	1,5
Liitäntäjohdon pituus, m	2,0
<b>Vakiovarusteet</b>	
Lasinen maitosäiliö	•
Kalkinpoistopatruuna	•

CVA 7845

Kalusteisiin sijoitettava kahvikeskus, jossa DirectWater-vesiliitäntä  
Täydellisen yhteensopiva muotilu ja CoffeeSelect + Automaattinen kalkinpoisto.



EAN: 4002516141105 / Materiaalin numero: 11166010 /  
Vanhan materiaalin numero: 29784540NER

AutoCleaner

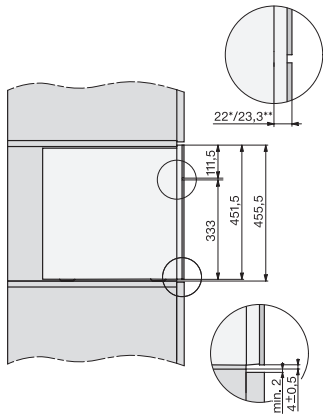
#### Näytön kielivaihtoehdot

Valittavissa olevat näytön kielet, MultiLingua

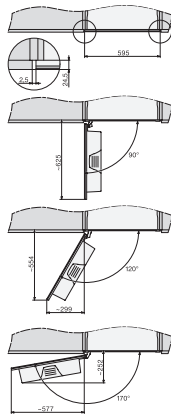
•  
bahasa malaysia, dansk,  
deutsch, eesti, english,  
english (AU), english (CA),  
english (GB), english (US),  
español, français, français  
(CA), français (FR), hrvatski,  
italiano, latviesu, lietuviu,  
magyar, nederlands,  
norsk, polski, português,  
русский, română,  
slovenčina, slovenščina,  
srpski, suomi, svenska,  
türkçe, українська, čeština,  
ελληνικά,

## CVA 7845

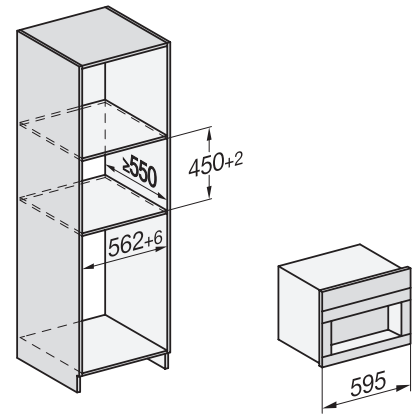
Kalusteisiin sijoitettava kahvikeskus, jossa DirectWater-vesiliitäntä  
Täydellisen yhteensopiva muotilu ja CoffeeSelect + Automaattinen kalkinpoisto.



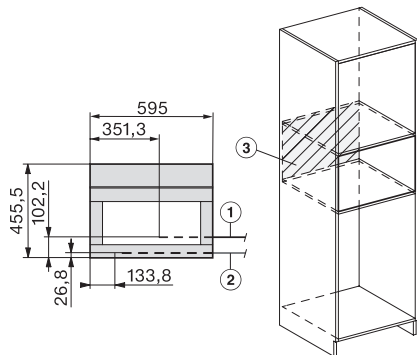
CVA7000, side view (\*footnote) (installation drawing)



CVA7000, top view (installation drawings)



CVA7000, Built-in larder unit for appliances with fresh water connection (built in)



CVA7000, installation (installation drawings)