

CVA 7445

Kalusteisiin sijoitettava kahvikeskus, jossa DirectWater-vesiliitäntä  
Täydellisen yhteensopiva muotoilu ja kahvinautinnon takaava kupintunnistin.



- Suuri, selkeä tekstinäyttö ja hipaisupainikkeet – DirectSensor
- Aina oikealla korkeudella: patentoitukupintunnistin
- Kaksi kahvikupillista yhdellä painalluksella – OneTouch for Two
- Aina vastajauhettua: AromaticSystemFresh
- Tarjoile suuremmallekin joukolle: kahvi-/teekannutoiminto

EAN: 4002516141051 / Materiaalin numero: 11165890 /  
Vanhan materiaalin numero: 29744540NER

Rakennetyyppi ja design	
Kahvipavut jauhava kalusteisiin sijoitettava kahvikeskus	•
PureLine	•
Väri	Ruostumaton teräs / CleanSteel
Mukavuustekijät	
AromaticSystemFresh	•
OneTouch-valmistus	•
OneTouch for Two -valmistus	•
DoubleShot	•
Ohjelmoitavat käyttäjäprofiilit	10
Aromeja säästävä kartiomylly	•
Jauhatuskarkeus säädettävissä	•
Ohjelmoitava kahvin määrä	•
Ohjelmoitava vesimäärä	•
Ohjelmoitava veden lämpötila	•
Ohjelmoitava maidon määrä	•
Ohjelmoitava maitovaahdon määrä	•
Ohjelmoitava esihaudutusaika	•
TeaTimer	•
Käyttömukavuus	
Verkotus Miele@homella	•
Näyttö	DirectSensor
CupSensor	•
Korkeudeltaan säädettävien valutussuuttimien säätövara, cm	4,0
Korkeudeltaan säädettävien valutussuuttimien säätövara, cm	16,5
Performance-tila	•
EasyClick-maitosäiliö	•
DirectWater	•
ComfortDoor	•
Piilotettu luukun kahva	•
BrilliantLight	•
Asiantuntijatila	•
MultiLingua	•
Papulajien määrä	1
Papusäiliöiden määrä	2
Kahvipapusäiliön A täyttömäärä, g	300
Kahvipapusäiliön B täyttömäärä, g	300
Kahvipapusäiliön täyttömäärä, yht. g	600
Irrotettava kahvipapusäiliö	•
Vesisäiliön tilavuus, l	2,7
Maitosäiliön täyttömäärä, l	0,7
Käytettyjen kapselien säiliön täyttömäärä, kpl	17
Tippakaukalon vetoisuus	1,6
Helposti tyhjennettävä kahvinporosäiliö	•
Kellonajan näyttö	•
Kellon synkronointi	•
Päivämäärän näyttö	•
Ohjelmoitava päällekytketymisaika	•

CVA 7445

Kalusteisiin sijoitettava kahvikeskus, jossa DirectWater-vesiliitäntä

Täydellisen yhteensopiva muotoilu ja kahvinautinnon takaava kupintunnistin.



EAN: 4002516141051 / Materiaalin numero: 11165890 /  
Vanhan materiaalin numero: 29744540NER

Ohjelmoitava poiskytketymisaika	•
Ohjelmoitava valmistustilaan siirtymisaika	•
Ohjelmoitavat asetukset	•
<b>Juomat</b>	
Säädettävä annoskoko, ml	20-300
Ristretto, yksi annos	•
Ristretto, tupla-annos	•
Espresso, yksi annos	•
Espresso, tupla-annos	•
Kahvi, yksi annos	•
Kahvi, tupla-annos	•
Caffè lungo, yksi annos	•
Caffè lungo, tupla-annos	•
Cappuccino, yksi annos	•
Cappuccino, tupla-annos	•
Latte macchiato, yksi annos	•
Latte macchiato, tupla-annos	•
Kuuma maito, yksi annos	•
Latte macchiato, tupla-annos	•
Maitovaaho, yksi annos	•
Maitovaaho, tupla-annos	•
Espresso macchiato, yksi annos	•
Espresso macchiato, tupla-annos	•
Cappuccino italiano yksi annos	•
Cappuccino italiano, tupla-annos	•
Flat white, yksi annos	•
Flat white, tupla-annos	•
Café au lait, yksi annos	•
Café au lait, tupla-annos	•
Caffè latte, yksi annos	•
Caffè Latte, tupla-annos	•
Caffè americano, yksi annos	•
Caffè Americano, tupla-annos	•
Long black, yksi annos	•
Long black, tupla-annos	•
Lämmin vesi, yksi annos	•
Lämmin vesi, tupla-annos	•
Kuuma vesi, yksi annos	•
Kuuma vesi, tupla-annos	•
Musta tee, yksi annos	•
Musta tee, tupla-annos	•
Yrttitee, yksi annos	•
Yrttitee, tupla-annos	•
Hedelmätee, yksi annos	•
Hedelmätee, tupla-annos	•
Vihreä tee, yksi annos	•
Vihreä tee, tupla-annos	•
Valkoinen tee, yksi annos	•
Valkoinen tee, tupla-annos	•
Japanilainen tee, yksi annos	•
Japanilainen tee, tupla-annos	•

CVA 7445

Kalusteisiin sijoitettava kahvikeskus, jossa DirectWater-vesiliitäntä

Täydellisen yhteensopiva muotoilu ja kahvinautinnon takaava kupintunnistin.

EAN: 4002516141051 / Materiaalin numero: 11165890 /

Vanhan materiaalin numero: 29744540NER

Chai latte, yksi annos	•
Chai latte, tupla-annos	•
Kahvikannu	•
Teekannu	•
<b>Tehokkuus ja kestävyys</b>	
Energiansäästötila valittavissa	•
Virrankulutus valmiustilassa, W	0,6
Virrankulutus verkkovalmiustilassa, W	0,9
Aika automaattiseen virrankatkaisuun, min	20
Aika automaattiseen valmiustilaan siirtymiseen, min	20
Aika automaattiseen verkkovalmiustilaan siirtymiseen, min	20
<b>Helppohoitoisuus</b>	
Teräksinen etuosaa, jossa CleanSteel-pinta	•
Manuaalinen kalkinpoisto	•
Maitoputkiston automaattinen huuhtelu vesisäiliön vedellä	•
Helppokäyttöiset puhdistusohjelmat	•
Automaattinen huuhtelutoiminto	•
ComfortClean	•
Irrotettava maitoputki	•
Irrotettava keitinosa	•
Ohjelmoitava veden kovuus	•
<b>Turvallisuus</b>	
Käytönesto	•
<b>Tekniset tiedot</b>	
Sijoitusaukon minimileveys, mm	560
Sijoitusaukon maksimileveys, mm	568
Sijoitusaukon minimikorkeus, mm	450
Sijoitusaukon maksimikorkeus, mm	452
Sijoitusaukon syvyys, mm	550
Laitteen leveys, mm	595
Laitteen korkeus, mm	455
Laitteen syvyys, mm	475
Syvyys luukku auki, cm	108,0
Kokonaisliitäntäteho, kW	1,45
Jännite, V	220-240
Sulakekoko, A	10
Vaiheiden määrä	1
Tulovesiletkun pituus m	1,5
Liitäntäjohdon pituus, m	2,0
<b>Vakiovarusteet</b>	
Lasinen maitosäiliö	•
Kalkinpoistotabletit	•
Puhdistustabletit	•
Maitoputkien puhdistusjauhe	•

CVA 7445

Kalusteisiin sijoitettava kahvikeskus, jossa DirectWater-vesiliitäntä

Täydellisen yhteensopiva muotoilu ja kahvinautinnon takaava kupintunnistin.



EAN: 4002516141051 / Materiaalin numero: 11165890 /  
Vanhan materiaalin numero: 29744540NER

#### Näytön kielivaihtoehdot

Valittavissa olevat näytön kielet, MultiLingua

bahasa malaysia, dansk,  
deutsch, eesti, english,  
english (AU), english (CA),  
english (GB), english (US),  
español, français, français  
(CA), français (FR), hrvatski,  
italiano, latviesu, lietuviu,  
magyar, nederlands,  
norsk, polski, português,  
русский, română,  
slovenčina, slovenščina,  
srpski, suomi, svenska,  
türkçe, українська, čeština,  
ελληνικά,

## CVA 7445

Kalusteisiin sijoitettava kahvikeskus, jossa DirectWater-vesiliitäntä

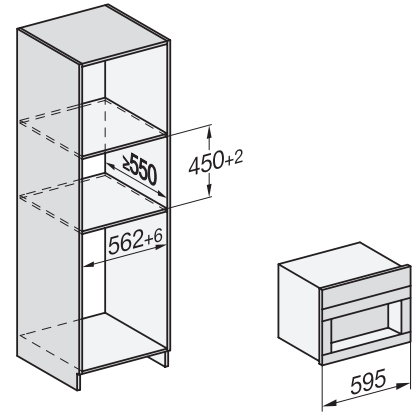
Täydellisen yhteensopiva muotoilu ja kahvinautinnon takaava kupintunnistin.



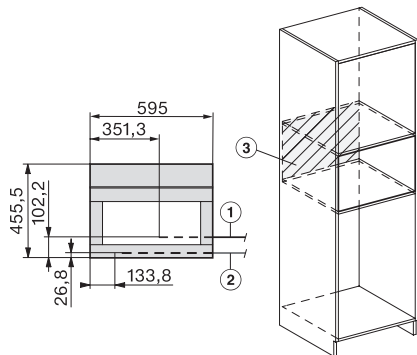
CVA7000, side view (\*footnote) (installation drawing)



CVA7000, top view (installation drawings)



CVA7000, Built-in larder unit for appliances with fresh water connection (built in)



CVA7000, installation (installation drawings)