

KM 7465 FL

Induktiokeittotaso omalla ohjauksella

2 PowerFlex-keittoaluetta maksimiteholla keittämiseen



- Nopea valinta numeroriviltä – ComfortSelect
- Lyhyimmät kuumennusajat – TwinBooster
- Viestintä liesituulettimen kanssa – automaattinen Con@ctivity-toiminto
- 4 keittoaluetta, joista 2 tehokkaita PowerFlex-alueita
- Leveys 620 mm, pinta-asennettava tai huullosasennettava

EAN: 4002516158752 / Materiaalin numero: 11144260 /
Vanhan materiaalin numero: 26746570NER

Lämmitystapa	
Lämmitystapa	Induktio
Rakennetyyppi	
Erillinen	•
Muotoilu	
Tyylikäs keraaminen pinta	•
Huullosasennus	•
Keraamisen tason väri	Musta
Pinta-asennus	•
Keittoalueen tiedot	
Keittoalueiden määrä	4
Keittoalueiden määrä	2
Valmistusastioiden enimmäismäärä	4
PowerFlex-keittoalueet	
Määrä	2
Tyyppi	PowerFlex-Keittoalue
Halkaisija, mm	Ø 150 – 230
Teho, W	2100
Booster, W	3000
TwinBooster, W	3650
Keittoalue 1	
Sijainti	Vasen
Tyyppi	PowerFlex-silloitus
Koko, mm	230x390
Booster-toiminnon maksimiteho, W	4800
Maksimiteho, W	3400
TwinBooster-toiminnon maksimiteho, W	7300
Keittoalue 2	
Sijainti	oikea
Tyyppi	PowerFlex-silloitus
Koko, mm	230x390
Booster-toiminnon maksimiteho, W	4800
Maksimiteho, W	3400
TwinBooster-toiminnon maksimiteho, W	7300
Käyttömukavuus	
Miele@home	•
Käyttö hipaisupainikkeilla	ComfortSelect
Automaattitoiminto Con@ctivity 3.0	•
Kattilan ja kattilan koon tunnistus	•
Näytön väri	Keltainen
Alkukuumennusautomaatiikka	•
Jatkuva kattilantunnistus	•
Lämpimänäpito	•
Stop&Go-taukotoiminto	•
Recall-toiminto	•
Virran turvakatkaisu	•
Yksilölliset asetusmahdollisuudet (esim. merkkiäänet)	•
Hälytyskello	•
Tehokkuus ja kestävyys	
Virrankulutus pois päältä -tilassa, W	0,5

KM 7465 FL

Induktiokaittotasu omalla ohjauksella

2 PowerFlex-keittoaluetta maksimiteholla keittämiseen



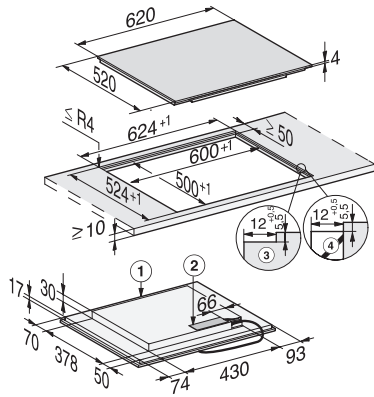
EAN: 4002516158752 / Materiaalin numero: 11144260 /
Vanhan materiaalin numero: 26746570NER

Virrankulutus valmistilassa, W	1,0
Virrankulutus verkkovalmiustilassa, W	2,0
Aika automaattiseen virrankatkaisuun, min	20
Aika automaattiseen valmistilaan siirtymiseen, min	20
Aika automaattiseen verkkovalmiustilaan siirtymiseen, min	20
Helppohoitaisuus	
Helposti puhdistettava keraaminen pinta	•
Turvallisuus	
Virran turvakatkaisu	•
Lukitustoiminto	•
Käytönesto	•
Integroitu jäähdytyspuhallin	•
Ylikuumentemissuoja	•
Jälkilämmön osoitin	•
Tekniset tiedot	
Mitat, mm (leveys)	620
Mitat, mm (korkeus)	51
Mitat, mm (syvyys)	520
Upotusaukon mitat pinta-asennuksessa, mm (leveys)	600
Upotusaukon mitat pinta-asennuksessa, mm (syvyys)	500
Rungon korkeus sis. liitäntärasian, mm	51
Upotusaukon sisemmät mitat huullosasennuksessa, mm (leveys)	600
Upotusaukon sisemmät mitat huullosasennuksessa, mm (syvyys)	500
Paino, kg	11
Upotusaukon ulommat mitat huullosasennuksessa, mm (leveys)	624
Upotusaukon ulommat mitat huullosasennuksessa, mm (syvyys)	524
Kokonaisliitäntäteho, kW	7,30
Liitäntäjohdon pituus, m	1,4
Jännite, V	230
Taajuus, Hz	50-60
Vakiovarusteet	
Virtajohto	Kyllä

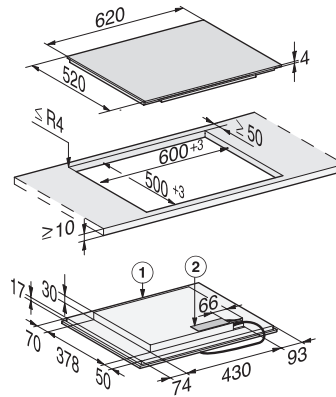
KM 7465 FL

Induktiokaittotasu omalla ohjauksella

2 PowerFlex-keittöaluetta maksimiteholla keittämiseen



KM 7464 FL, KM 7465 FL (installation drawings)



KM 7464 FL, KM 7465 FL (installation drawings) onset