

DGC 7660

Yhdistelmähöryuuni

hörykypsennys,, paistaminen paistolämpömittari + Menu-kypsennys.



- Suuri näyttö lähestymisanturilla – M Touch S + MotionReact
- Täydelliset tulokset – DualSteam-tekniikka
- Rapea kuori, mehukas sisus – yhdistelmäkypsennys
- Miele@home-verkkoon liitettävä WiFi-kodinkone + Mix & Match
- Helppo puhdistus – tärkeinen PerfectClean-uunitila

EAN: 4002516163152 / Materiaalin numero: 11138900 /
Vanhan materiaalin numero: 23766033NER

Rakennetyyppi ja design	
Yhdistelmähöryuuni	•
VitroLine	•
Laitteen väri	grafiitinharmaa
Käyttömukavuuteen liittyvät ominaisuudet	
Pikalämmitys	•
Esilämmitys	•
Ulkoinen höyrykehitin	•
Kosteudentunnistin	•
Yksilöllinen kosteudensäätö yhdistelmäkypsennyksessä	•
Menukypsennys ilman makujuen sekoittumista	•
Mix&Match	•
Automaattiohjelmat, joiden asetuksia voi muuttaa omien mieltymysten mukaisiksi	•
Lämpimänäpito	•
Crisp function -rapeutustoiminto	•
Toimintatilat	
Sulatus	•
Automaattiohjelmat	•
Maakohtaiset automaattiohjelmat	•
Yhdistelmäkypsennys	•
Yhdistelmäkypsennys kiertoilma plus -toiminnolla	•
Yhdistelmäkypsennys ylä-/alalämpö-toiminnolla	•
Yhdistelmäkypsennys grilli laaja -toiminnolla	•
Hörykypsennys	•
Kuumennus	•
Paisto kosteutustoiminnolla	•
Grilli-toimintatavat	•
Grilli	•
Grilli pieni	•
Kiertoilma plus	•
Tehopaisto	•
Erikoisleivonnaiset	•
Ylä-/alalämpö	•
Ylälämpö	•
Alalämpö	•
Kiertoilmagrilli	•
Eko kiertoilma	•
Eco-hörykypsennys	•
Lautasten lämmitys	•
Erikoisohjelmat	•
Käyttömukavuus	
Verkotus Miele@homella	•
Näyttö	M Touch S
MotionReact: liiketunnistin sytyttää valon	•
MotionReact: liiketunnistin käynnistää näytön	•
MotionReact: liiketunnistin ilmoittaa liikehavainnon äänimerkillä	•
MotionReact: havaitsee kaapinovat	•
SoftOpen	•

DGC 7660

Yhdistelmähöyryuuni

höyrykypsennys,, paistaminen paistolämpömittari + Menu-kypsennys.



EAN: 4002516163152 / Materiaalin numero: 11138900 /
Vanhan materiaalin numero: 23766033NER

SoftClose	•
MultiLingua	•
MyMiele	•
Ohjetoiminto	•
Moottoroitu ohjauspaneeli ja SoftClose-mekanismi	•
Määrästä riippumaton kypsennys	•
Höyrykypsennys jopa 4 tasolla samanaikaisesti	•
Automaattinen Menu-kypsennys	•
Höyrynvähennys kypsennyksen lopussa	•
Ajastintoiminnot	•
Kellonajan näyttö	•
Päivämäärän näyttö	•
Hälytyskello	•
Ohjelmitava valmistuksen aloitushetki	•
Ohjelmitava valmistuksen lopetushetki	•
Ohjelmitava valmistusajan kesto	•
Todellisen lämpötilan näyttö	•
Tavoitelämpötilan näyttö	•
Merkkiääni, kun valittu lämpötila saavutettu	•
Suosituslämpötila	•
Omat ohjelmat	•
Sapattiohjelma	•
Yksilölliset asetukset	•
Tehokkuus ja ympäristöystävällisyys	
Virrankulutus pois päältä -tilassa, W	0,5
Virrankulutus valmiustilassa, W	1,0
Virrankulutus verkkovalmiustilassa, W	2,0
Aika automaattiseen valmiustilaan siirtymiseen, min	20
Aika automaattiseen verkkovalmiustilaan siirtymiseen, min	20
Aika automaattiseen virrankatkaisuun, min	20
Helppohoitoisuus	
Ruostumaton teräksinen uunitila, jossa kuvioitu pinta ja PerfectClean-pinnoite	•
Saranoitu grillivastus	•
Ulkoinen höyrynsäiliö	•
Uunitilan pohjan lämmitys vähentää kondenssiveden muodostumista	•
Hoito-ohjelmat	•
Hoito-ohjelma Liotus	•
Huuhtelu-ohjelma	•
Uunitilan kuivatusohjelma	•
Pellinkannattimien pikalukitus	•
Irrotettavat teräksiset pellinkannattimet	•
Kalkinpoisto	•
CleanGlass-luukku	•
Höyryteknologia ja vesiliitäntä	
DualSteam	•
Raikasvesisäiliön täyttömäärä, l	1,4
Irrotettava tiivistyneen veden säiliö moottoroidun SoftClose-ohjauspaneelin takana	•
Vedenpoistosihdi	•

DGC 7660

Yhdistelmähöyryuuni

höyrykypsennys,, paistaminen paistolämpömittari + Menu-kypsennys.

EAN: 4002516163152 / Materiaalin numero: 11138900 /
Vanhan materiaalin numero: 23766033NER

Turvallisuus	
Jäähdytysjärjestelmä ja viileänä pysyvä luukku	•
Virran turvakatkaisu	•
Käytönesto	•
Höyryjäähdytysjärjestelmä	•
Anturilukitus	•
Tekniset tiedot	
XXL-uunitila	•
Uunitilan tilavuus, l	68
Kannatintasojen määrä	4
Laitteen mitat (L x K x S), mm	595 x 596 x 567
Kannatintasot numeroitu	•
Luukun käsisyys	alla
Uunin valo	BrilliantLight
Uunikäytön lämpötilat, minimi, °C	30
Uunikäytön lämpötilat, maksimi, °C	225
Höyryuunikäytön lämpötilat, minimi, °C	40
Höyryuunikäytön lämpötilat, maksimi, °C	100
Sijoitusaukon minimileveys, mm	560
Sijoitusaukon maksimileveys, mm	568
Sijoitusaukon minimikorkeus, mm	590
Sijoitusaukon maksimikorkeus, mm	595
Sijoitusaukon syvyys, mm	555
Laitteen leveys, mm	595
Laitteen korkeus, mm	596
Laitteen syvyys, mm	567
Laitteen mitat (L x K x S), mm	595 x 596 x 567
Paino, kg	45,5
Kokonaisliitäntäteho, kW	3,45
Jännite, V	230
Taajuus, Hz	50-60
Vaiheiden määrä	1
Sulakekoko, A	16
Virtajohto, jossa pistotulppa	•
Liitäntäjohtoon pituus, m	2
Lamppujen vaihto	Asiakaspalvelu
Vakiovarusteet	
PerfectClean-pinnoitettu yleispelti	1
PerfectClean-pinnoitettu uuniritilä	1
PerfectClean-pinnoitetut FlexiClip-teleskooppikiskot	1
Irrotettavat PerfectClean-pinnoitetut pellinkannattimet (pari)	1
Rei'itettyjen teräksisten kypsennysastioiden määrä	1
Reiättömien teräksisten kypsennysastioiden määrä	1
Kalkinpoistotabletit	2

DGC 7660

Yhdistelmähöyryuuni

höyrykypsennys,, paistaminen paistolämpömittari + Menu-kypsennys.



EAN: 4002516163152 / Materiaalin numero: 11138900 /
Vanhan materiaalin numero: 23766033NER

Valittavissa olevat näytön kielet

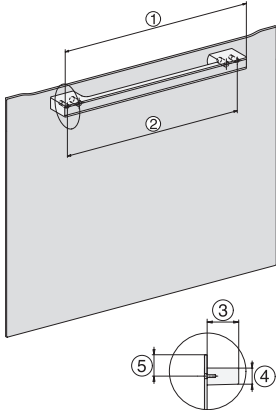
Valittavissa olevat näytön kielet, MultiLingua

bahasa malaysia, dansk,
deutsch, english, español,
français, hrvatski, italiano,
magyar, nederlands,
norsk, polski, portugês,
русский, română,
slovenčina, slovenščina,
srpski, suomi, svenska,
türkçe, українська, čeština,
ελληνικά,

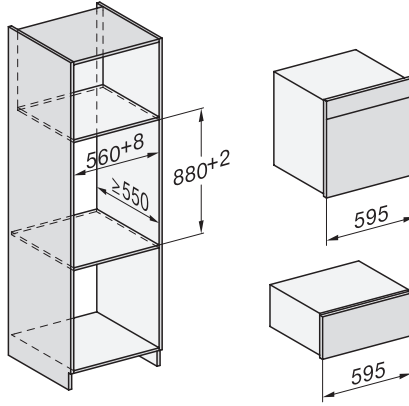
DGC 7660

Yhdistelmähöyryuuni

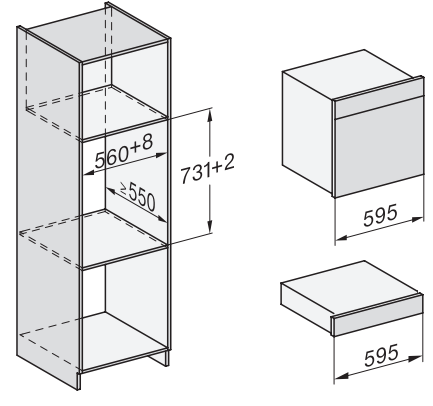
höyrykypsennys,, paistaminen paistolämpömittari + Menu-kypsennys.



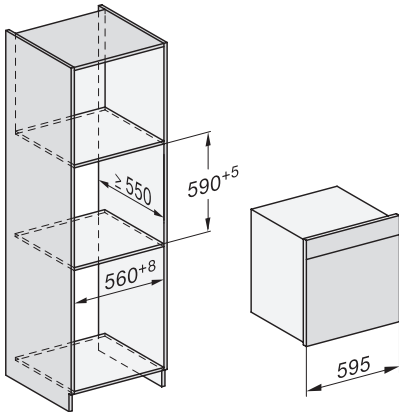
DG7x40, DGC7x4x, DGC7x6x, DG7635, DGM7x4x, DO7, H2860B/BP, H7240BM, H7x40BM, H7x4xB/BP, H7x6xB/BP, installation drawings



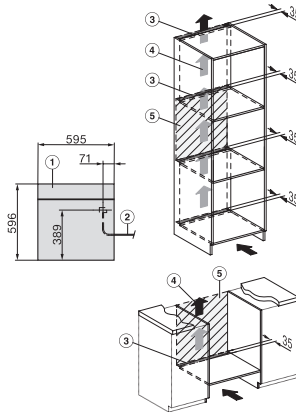
ESW7x20, DGC7x6xHCPro, DGC7x6xHCXPro installation drawings



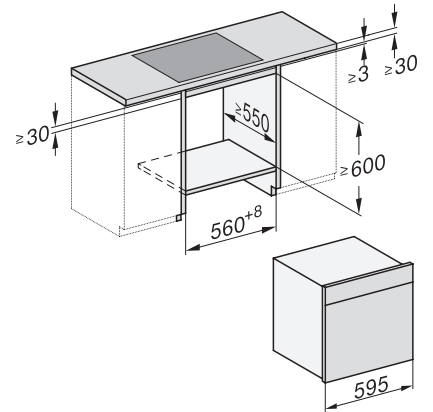
ESW7x10, EVS7010, DGC7x6xHCPro, DGC7x6xHCXPro installation drawings



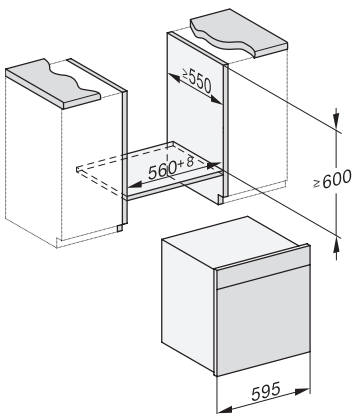
DGC7x6x, DGC7x6xX, DGC7x6xHCPro, DGC7x6xHCXPro installation drawings



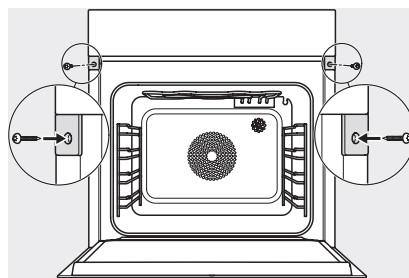
DGC7x60, DGC7x60X installation drawings



DGC7x6x, DGC7x6xX installation drawings



DGC7x6x, DGC7x6xX, DGC7x6xHCPro, DGC7x6xHCXPro installation drawings



DGC7x6x, DGC7x6xX, DGC7x6xHCPro, DGC7x6xHCXPro installation drawings