

DGM 7840

Höyry-mikroaaltouuniyhdistelmä

terveellinen kypsennys & pikalämmitys verkkoyht, Menu-kypsennys + M Touch.



- Suuri kosketusnäyttö, lähestymisanturi – M Touch S + MotionReact
- Täydelliset tulokset – DualSteam-tekniikka
- Johdonmukaisesti nopeat mikroaaltotulokset – Quick & Gentle
- Aina täydelliset tulokset – erinomaiset automaattiohjelmat
- Lyhyemmät kypsennysajat höyryn ja mikroaaltotehon yhdistelmällä

EAN: 4002516156468 / Materiaalin numero: 11138160 / Vanhan materiaalin numero: 23784014NER

Rakennetyyppi	
Laitteen väri	brilliant-valkoinen
Rakennetyyppi ja design	
Höyry-mikroaaltouuniyhdistelmä	•
VitroLine	•
Mukavuustekijät	
Nopea ja hellävarainen	•
Ulkoinen höyrynkehitin	•
Menukypsennys ilman makujen sekoittumista	•
Automaattiohjelmat, joiden asetuksia voi muuttaa omien mieltymysten mukaisiksi	•
Lämpimänäpito	•
Toimintatavat	
Sulatus	•
Automaattiohjelmat	•
Maakohtaiset automaattiohjelmat	•
Höyrykypsennys	•
Pikakypsennys	•
Kuumennus	•
Mikroaallot	•
Eco-höyrykypsennys	•
Erikaisohjelmat	•
Käyttömukavuus	
Verkotus Miele@homella	•
Näyttö	M Touch
MotionReact-liiketunnistin	•
MotionReact: liiketunnistin sytyttää valon	•
MotionReact: liiketunnistin käynnistää näytön	•
MotionReact: liiketunnistin ilmoittaa liikehavainnon äänimerkillä	•
MotionReact: havaitsee kaapinovat	•
SoftOpen	•
MultiLingua	•
MyMiele	•
Ohjetoiminto	•
Popcorn-ohjelma	•
Määrästä riippumaton kypsennys	•
Höyrykypsennys jopa 3 tasolla samanaikaisesti	•
Automaattinen Menu-kypsennys	•
Höyrynvähennys kypsennyksen lopussa	•
Moniääniset merkkiäänet	•
Kellonajan näyttö	•
Päivämäärän näyttö	•
Hälytyskello	•
Ohjelmoitava valmistuksen aloitushetki	•
Ohjelmoitava valmistuksen lopetushetki	•
Ohjelmoitava valmistusajan kesto	•
Todellisen lämpötilan näyttö	•
Tavoitelämpötilan näyttö	•
Merkkiääni, kun valittu lämpötila saavutettu	•

DGM 7840

Höyry-mikroaaltouuniyhdistelmä

terveellinen kypsennys & pikalämmitys verkkoyht, Menu-kypsennys + M Touch.



EAN: 4002516156468 / Materiaalin numero: 11138160 /
Vanhan materiaalin numero: 23784014NER

Suosituslämpötila	•
Pika-mikroaaltotoiminto	•
Omat ohjelmat	•
Yksilölliset asetukset	•
Tehokkuus ja kestävyys	
Virrankulutus pois päältä -tilassa, W	0,5
Virrankulutus valmiustilassa, W	1,0
Virrankulutus verkkovalmiustilassa, W	2,0
Aika automaattiseen valmiustilaan siirtymiseen, min	20
Aika automaattiseen verkkovalmiustilaan siirtymiseen, min	20
Aika automaattiseen virrankatkaisuun, min	20
Helppohoitoisuus	
Ruostumaton teräksinen uunitila, jossa struktuuripinta	•
Ulkoinen höyrynkehitin	•
Uunitilan pohjan lämmitys vähentää kondenssiveden muodostumista	•
Hoito-ohjelmat	•
Hoito-ohjelma Liotus	•
Pellinkannattimien pikalukitus	•
Irrotettavat teräksiset pellinkannattimet	•
Kalkinpoisto	•
CleanGlass-luukku	•
Höyrytekn./vedensyöttö	
DualSteam	•
Raikasvesisäiliön irrotus Push2release-mekanismilla	•
Raikasvesisäiliön täyttömäärä, l	1,5
Turvallisuus	
Jäähdytysjärjestelmä ja viileänä pysyvä luukku	•
Virran turvakatkaisu	•
Käytönesto	•
Höyryjäähdytysjärjestelmä	•
Anturilukitus	•
Tekniset tiedot	
L – Uunitila	•
Uunitilan tilavuus, l	40
Kannatintasojen määrä	4
Luukun käsisyys	alla
Uunin valo	2 LED-spottia
Höyryuunikäytön lämpötilat, minimi, °C	40
Höyryuunikäytön lämpötilat, maksimi, °C	100
Elektronisesti ohjattu mikroaaltoteho	•
Mikroaaltotehotasot, W	
Sijoitusaukon minimileveys, mm	560
Sijoitusaukon maksimileveys, mm	568
Sijoitusaukon minimikorkeus, mm	450
Sijoitusaukon maksimikorkeus, mm	452
Sijoitusaukon syvyys, mm	550
Laitteen mitat (L x K x S), mm	595 x 455 x 569
Laitteen mitat (L x K x S), mm	595 x 455 x 569
Laitteen leveys, mm	595
Laitteen korkeus, mm	455

DGM 7840

Höyry-mikroaaltouuniyhdistelmä

terveellinen kypsennys & pikalämmitys verkkoyht, Menu-kypsennys + M Touch.



EAN: 4002516156468 / Materiaalin numero: 11138160 /
Vanhan materiaalin numero: 23784014NER

Laitteen syvyys, mm	569
Paino, kg	30,6
Kokonaisliitäntäteho, kW	3,30
Jännite, V	230
Taajuus, Hz	50
Sulakekoko, A	16
Vaiheiden määrä	1
Virtajohto, jossa pistotulppa	•
Liitäntäjohdon pituus, m	2
Lamppujen vaihto	Asiakaspalvelu
Vakiovarusteet	
Irrotettavat pellinkannattimet (pari)	1
Rei'itettyjen teräksisten kypsennysastioiden määrä	2
Reiättömät teräksiset kypsennysastiat DGG 50 40	1
Reiättömät teräksiset kypsennysastiat DGG 50 80	1
Ritilä	1
Lasinen uunipannu DMGS 7 100 30	1
Kalkinpoistotabletit	2

Näytön kielivaihtoehdot

Valittavissa olevat näytön kielet, MultiLingua

bahasa malaysia, dansk,
deutsch, english, español,
français, hrvatski, italiano,
magyar, nederlands,
norsk, polski, português,
русский, română,
slovenčina, slovenščina,
srpski, suomi, svenska,
türkçe, українська, čeština,
ελληνικά,

DGM 7840

Höyry-mikroaaltouuniyhdistelmä

terveellinen kypsennys & pikalämmitys verkkoyht, Menu-kypsennys + M Touch.



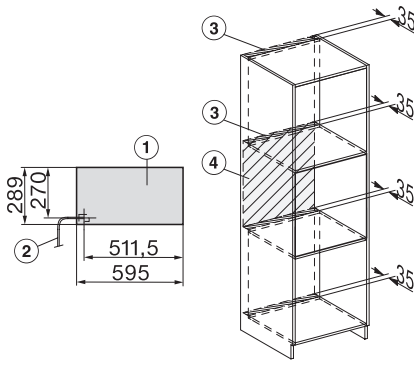
DG7x40, DGC7x4x, DGC7x6x, DG7635, DGM7x4x, DO7, H2860B/BP, H7240BM, H7x40BM, H7x4xB/BP, H7x6xB/BP, installation drawings



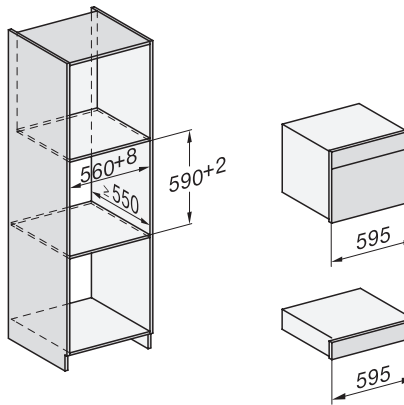
ESW7x20, DGC7x4xHCPro, DGC7x4xHCXPro installation drawings



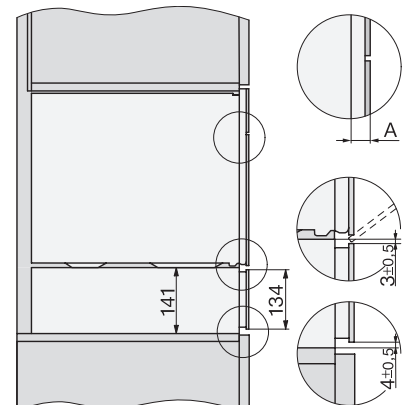
ESW7x20, DG7xxx, DGM7xxx installation drawings



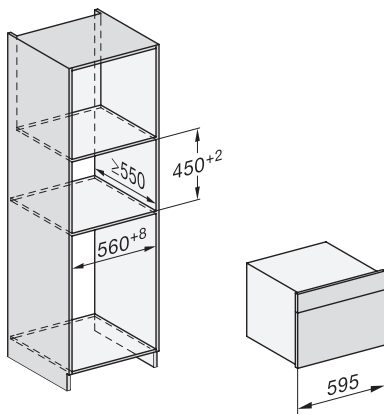
ESW7x20, DGM7x4x installation drawings



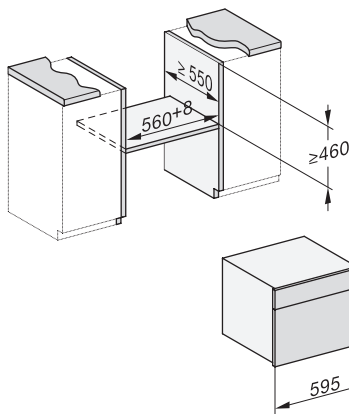
ESW7x10, DGC7x4xHCPro, DGC7x4xHCXPro, installation drawings



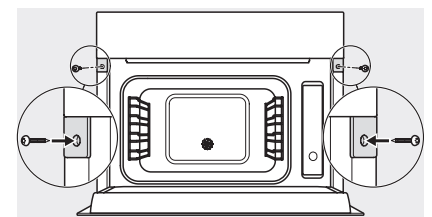
ESW7x10, EVS7010, DG7x4x, DGM7x4x installation drawings



DG7xxx, DGM7xxx, installation drawings



built-in DG DGM DGC XL build-under, installation drawing

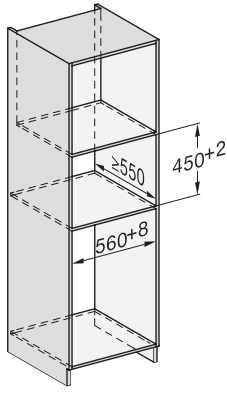


Screw joint DG DGM, installation drawing

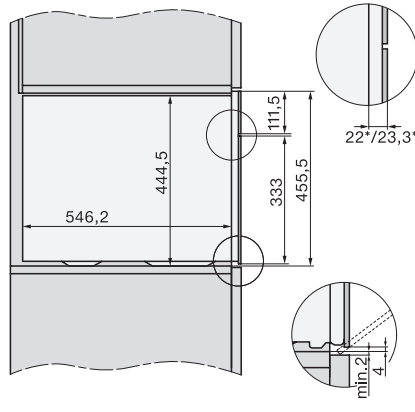
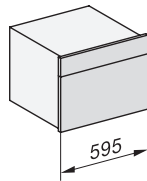
DGM 7840

Höyry-mikroaaltouuniyhdistelmä

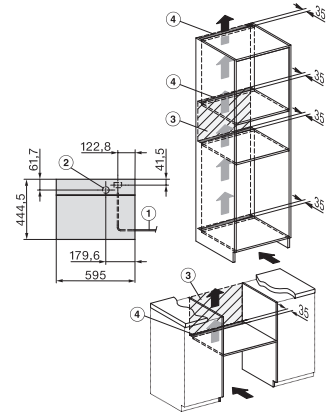
terveellinen kypsennys & pikalämmitys verkkoyht, Menu-kypsennys + M Touch.



DG DGM, installation drawing



side view DG DGM, installation drawings



installation DGM, installation drawing