

DGM 7640

Höyry-mikroaaltouuniyhdistelmä

terveellinen kypsennys ja pikalämmitys, verkkoyhteysvalmius, Menu-kypsennys.



- Suuri näyttö lähestymisanurilla – M Touch S + MotionReact
- Täydelliset tulokset – DualSteam-tekniikka
- Johdonmukaisesti nopeat mikroaaltotulokset – Quick & Gentle
- Aina täydelliset tulokset – erinomaiset automaattiohjelmat
- Lyhyemmät kypsennysajat höyryn ja mikroaaltotehon yhdistelmällä

EAN: 4002516156536 / Materiaalin numero: 11138040 /  
Vanhan materiaalin numero: 23764014NER

<b>Rakennetyyppi</b>	
Laitteen väri	brilliant-valkoinen
<b>Rakennetyyppi ja design</b>	
Höyry-mikroaaltouuniyhdistelmä	•
VitroLine	•
<b>Mukavuustekijät</b>	
Nopea ja hellävarainen	•
Ulkoinen höyrykehitin	•
Menukypsennys ilman makujen sekoittumista	•
Automaattiohjelmat, joiden asetuksia voi muuttaa omien mieltymysten mukaisiksi	•
Lämpimänäpito	•
<b>Toimintatavat</b>	
Sulatus	•
Automaattiohjelmat	•
Maakohtaiset automaattiohjelmat	•
Höyrykypsennys	•
Pikakypsennys	•
Kuumennus	•
Mikroaallot	•
Eco-höyrykypsennys	•
Erikisohjelmat	•
<b>Käyttömukavuus</b>	
Verkotus Miele@homella	•
Näyttö	M Touch S
MotionReact-liiketunnistin	•
MotionReact: liiketunnistin sytyttää valon	•
MotionReact: liiketunnistin käynnistää näytön	•
MotionReact: liiketunnistin ilmoittaa liikehavainnon äänimerkillä	•
MotionReact: havaitsee kaapinovat	•
SoftOpen	•
MultiLingua	•
MyMiele	•
Ohjetoiminto	•
Popcorn-ohjelma	•
Määrästä riippumaton kypsennys	•
Höyrykypsennys jopa 3 tasolla samanaikaisesti	•
Automaattinen Menu-kypsennys	•
Höyryvähennys kypsennyksen lopussa	•
Kellonajan näyttö	•
Päivämäärän näyttö	•
Hälytyskello	•
Ohjelmitava valmistuksen aloitushetki	•
Ohjelmitava valmistuksen lopetushetki	•
Ohjelmitava valmistusajan kesto	•
Todellisen lämpötilan näyttö	•
Tavoitelämpötilan näyttö	•
Merkkiääni, kun valittu lämpötila saavutettu	•
Suosituslämpötila	•

DGM 7640

Höyry-mikroaaltouuniyhdistelmä

terveellinen kypsennys ja pikalämmitys, verkkoyhteysvalmius, Menu-kypsennys.



EAN: 4002516156536 / Materiaalin numero: 11138040 /  
Vanhan materiaalin numero: 23764014NER

Pika-mikroaaltotoiminto	•
Omat ohjelmat	•
Yksilölliset asetukset	•
<b>Tehokkuus ja kestävyys</b>	
Virrankulutus pois päältä -tilassa, W	0,5
Virrankulutus valmiustilassa, W	1,0
Virrankulutus verkkovalmiustilassa, W	2,0
Aika automaattiseen valmiustilaan siirtymiseen, min	20
Aika automaattiseen verkkovalmiustilaan siirtymiseen, min	20
Aika automaattiseen virrankatkaisuun, min	20
<b>Helppohoitoisuus</b>	
Ruostumaton teräksinen uunitila, jossa strukturipinta	•
Ulkoinen höyrykehitin	•
Uunitilan pohjan lämmitys vähentää kondenssiveden muodostumista	•
Hoito-ohjelmat	•
Hoito-ohjelma Lotus	•
Pellinkannattimien pikalukitus	•
Irrotettavat teräksiset pellinkannattimet	•
Kalkinpoisto	•
CleanGlass-luukku	•
<b>Höyrytekn./vedensyöttö</b>	
DualSteam	•
Raikasvesisäiliön irrotus Push2release-mekanismilla	•
Raikasvesisäiliön täyttömäärä, l	1,5
<b>Turvallisuus</b>	
Jäähdytysjärjestelmä ja viileänä pysyvä luukku	•
Virran turvakatkaisu	•
Käytönesto	•
Höyryjäähdytysjärjestelmä	•
Anturilukitus	•
<b>Tekniset tiedot</b>	
L – Uunitila	•
Uunitilan tilavuus, l	40
Kannatintasojen määrä	4
Luukun käsisyys	alla
Uunin valo	2 LED-spottia
Höyryuunikäytön lämpötilat, minimi, °C	40
Höyryuunikäytön lämpötilat, maksimi, °C	100
Elektronisesti ohjattu mikroaaltoteho	•
Mikroaaltotehotasot, W	
Sijoitusaukon minimileveys, mm	560
Sijoitusaukon maksimileveys, mm	568
Sijoitusaukon minimikorkeus, mm	450
Sijoitusaukon maksimikorkeus, mm	452
Sijoitusaukon syvyys, mm	550
Laitteen mitat (L x K x S), mm	595 x 455 x 569
Laitteen mitat (L x K x S), mm	595 x 455 x 569
Laitteen leveys, mm	595
Laitteen korkeus, mm	455
Laitteen syvyys, mm	569

DGM 7640

Höyry-mikroaaltouuniyhdistelmä

terveellinen kypsennys ja pikalämmitys, verkkoyhteysvalmius, Menu-kypsennys.



EAN: 4002516156536 / Materiaalin numero: 11138040 /  
Vanhan materiaalin numero: 23764014NER

Paino, kg	30,6
Kokonaisliitäntäteho, kW	3,30
Jännite, V	230
Taajuus, Hz	50
Sulakekoko, A	16
Vaiheiden määrä	1
Virtajohto, jossa pistotulppa	•
Liitäntäjohdon pituus, m	2
Lamppujen vaihto	Asiakaspalvelu

#### Vakiovarusteet

Irrotettavat pellinkannattimet (pari)	1
Rei'itettyjen teräksisten kypsennysastioiden määrä	2
Reiättömät teräksiset kypsennysastiat DGG 50 40	1
Reiättömät teräksiset kypsennysastiat DGG 50 80	1
Ritilä	1
Lasinen uunipannu DMGS 7 100 30	1
Kalkinpoistotabletit	2

#### Näytön kielivaihtoehdot

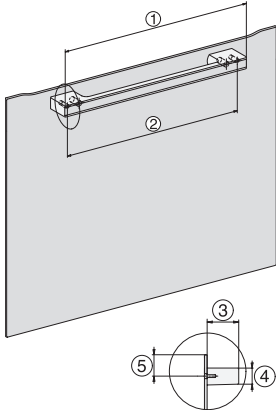
Valittavissa olevat näytön kielet, MultiLingua

bahasa malaysia, dansk,  
deutsch, english, español,  
français, hrvatski, italiano,  
magyar, nederlands,  
norsk, polski, portugês,  
русский, română,  
slovenčina, slovenščina,  
srpski, suomi, svenska,  
türkçe, українська, čeština,  
ελληνικά,

## DGM 7640

### Höyry-mikroaaltouuniyhdistelmä

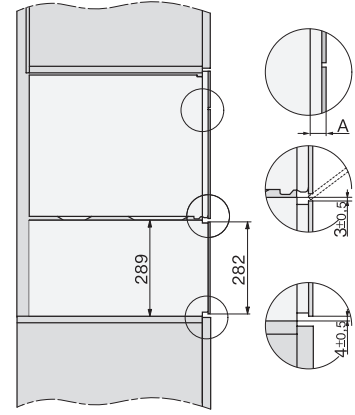
terveellinen kypsennys ja pikalämmitys, verkkoysteysvalmius, Menu-kypsennys.



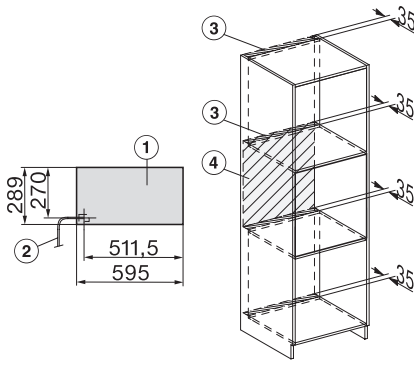
DG7x40, DGC7x4x, DGC7x6x, DG7635, DGM7x4x, DO7, H2860B/BP, H7240BM, H7x40BM, H7x4xB/BP, H7x6xB/BP, installation drawings



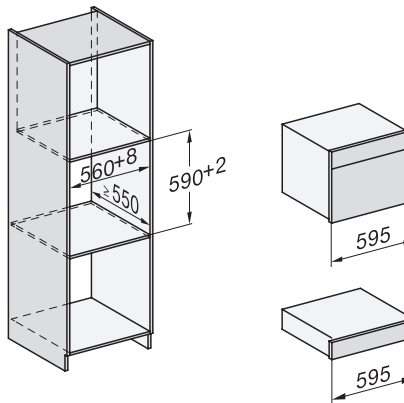
ESW7x20, DGC7x4xHCPro, DGC7x4xHCXPro installation drawings



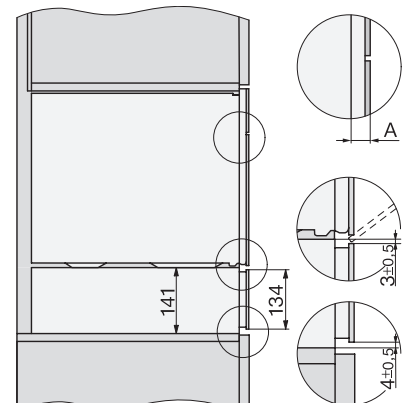
ESW7x20, DG7xxx, DGM7xxx installation drawings



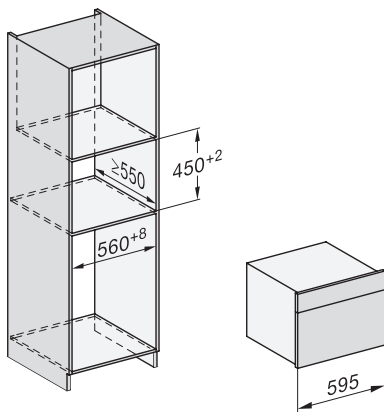
ESW7x20, DGM7x4x installation drawings



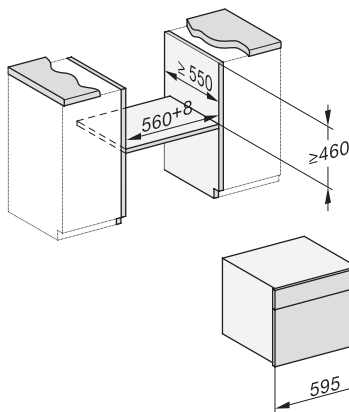
ESW7x10, DGC7x4xHCPro, DGC7x4xHCXPro, installation drawings



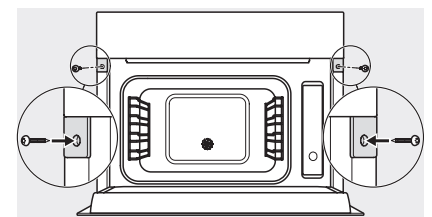
ESW7x10, EVS7010, DG7x4x, DGM7x4x installation drawings



DG7xxx, DGM7xxx, installation drawings



built-in DG DGM DGC XL build-under, installation drawing

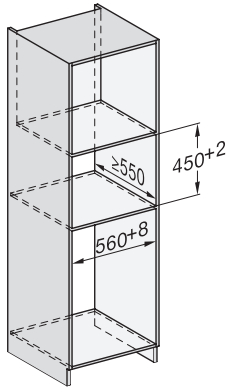


Screw joint DG DGM, installation drawing

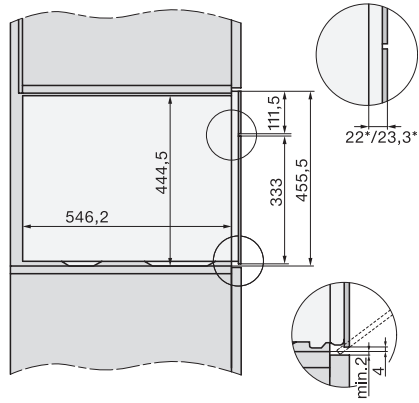
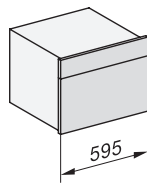
DGM 7640

Höyry-mikroaaltouuniyhdistelmä

terveellinen kypsennys ja pikalämmitys, verkkoyhteysvalmius, Menu-kypsennys.



DG DGM, installation drawing



side view DG DGM, installation drawings