

DGM 7440

Höyry-mikroaaltouuniyhdistelmä

terveelliseen kypsennykseen ja pikalämmitykseen. Verkkoyhteysvalmius..



- Suuri, selkeä tekstinäyttö ja hipaisupainikkeet – DirectSensor
- Täydelliset tulokset – DualSteam-tekniikka
- Johdonmukaisesti nopeat mikroaaltotulokset – Quick & Gentle
- Aina täydelliset tulokset – erinomaiset automaattiohjelmat
- Lyhyemmät kypsennysajat höyryn ja mikroaaltotehon yhdistelmällä

EAN: 4002516156512 / Materiaalin numero: 11138030 / Vanhan materiaalin numero: 23744034NER

Rakennetyyppi	
Laitteen väri	grafiitinharmaa
Rakennetyyppi ja design	
Höyry-mikroaaltouuniyhdistelmä	•
VitroLine	•
Mukavuustekijät	
Nopea ja hellävarainen	•
Ulkoinen höyrynkehitin	•
Menukypsennys ilman makujen sekoittumista	•
Automaattiohjelmat, joiden asetuksia voi muuttaa omien mieltymysten mukaisiksi	•
Lämpimänäpito	•
Toimintatavat	
Sulatus	•
Automaattiohjelmat	•
Maakohtaiset automaattiohjelmat	•
Höyrykypsennys	•
Pikakypsennys	•
Kuumennus	•
Mikroaallot	•
Eco-höyrykypsennys	•
Erikisohjelmat	•
Käyttömukavuus	
Verkotus Miele@homella	•
Näyttö	DirectSensor
SoftOpen	•
MultiLingua	•
Popcorn-ohjelma	•
Määrästä riippumaton kypsennys	•
Höyrykypsennys jopa 3 tasolla samanaikaisesti	•
Automaattinen Menu-kypsennys	•
Höyrynvähennys kypsennyksen lopussa	•
Kellonajan näyttö	•
Päivämäärän näyttö	•
Hälytyskello	•
Ohjelmoitava valmistuksen aloitushetki	•
Ohjelmoitava valmistuksen lopetushetki	•
Ohjelmoitava valmistusajan kesto	•
Todellisen lämpötilan näyttö	•
Tavoitelämpötilan näyttö	•
Merkkiääni, kun valittu lämpötila saavutettu	•
Suosituslämpötila	•
Pika-mikroaaltotoiminto	•
Omat ohjelmat	•
Yksilölliset asetukset	•
Tehokkuus ja kestävyys	
Virrankulutus pois päältä -tilassa, W	0,5
Virrankulutus valmiustilassa, W	1,0
Virrankulutus verkkovalmiustilassa, W	2,0
Aika automaattiseen valmiustilaan siirtymiseen, min	20

DGM 7440

Höyry-mikroaaltouuniyhdistelmä

terveelliseen kypsennykseen ja pikalämmitykseen. Verkkoyhteysvalmius..



EAN: 4002516156512 / Materiaalin numero: 11138030 /
Vanhan materiaalin numero: 23744034NER

Aika automaattiseen verkkovalmiustilaan siirtymiseen, min	20
Aika automaattiseen virrankatkaisuun, min	20
Helppohoitoisuus	
Ruostumaton teräksinen uunitila, jossa struktuuripinta	•
Ulkoinen höyrykehitin	•
Uunitilan pohjan lämmitys vähentää kondenssiveden muodostumista	•
Hoito-ohjelmat	•
Hoito-ohjelma Liotus	•
Pellinkannattimien pikalukitus	•
Irrotettavat teräksiset pellinkannattimet	•
Kalkinpoisto	•
CleanGlass-luukku	•
Höyrytekn./vedensyöttö	
DualSteam	•
Raikasvesisäiliön irrotus Push2release-mekanismin avulla	•
Raikasvesisäiliön täyttömäärä, l	1,5
Turvallisuus	
Jäähdytysjärjestelmä ja viileänä pysyvä luukku	•
Virran turvakatkaisu	•
Käytönesto	•
Höyryjäähdytysjärjestelmä	•
Anturilukitus	•
Tekniset tiedot	
L – Uunitila	•
Uunitilan tilavuus, l	40
Kannatintasojen määrä	4
Luukun käteisyys	alla
Uunin valo	2 LED-spottia
Höyryuunikäytön lämpötilat, minimi, °C	40
Höyryuunikäytön lämpötilat, maksimi, °C	100
Elektronisesti ohjattu mikroaaltoteho	•
Mikroaaltotehotasot, W	
Sijoitusaukon minimileveys, mm	560
Sijoitusaukon maksimileveys, mm	568
Sijoitusaukon minimikorkeus, mm	450
Sijoitusaukon maksimikorkeus, mm	452
Sijoitusaukon syvyys, mm	550
Laitteen mitat (L x K x S), mm	595 x 455 x 569
Laitteen mitat (L x K x S), mm	595 x 455 x 569
Laitteen leveys, mm	595
Laitteen korkeus, mm	455
Laitteen syvyys, mm	569
Paino, kg	30,6
Kokonaisliitäntäteho, kW	3,30
Jännite, V	230
Taajuus, Hz	50
Sulakekoko, A	16
Vaiheiden määrä	1
Virtajohto, jossa pistotulppa	•
Liitäntäjohtojen pituus, m	2

DGM 7440

Höyry-mikroaaltouuniyhdistelmä

terveelliseen kypsennykseen ja pikalämmitykseen. Verkkoyhteysvalmius..



EAN: 4002516156512 / Materiaalin numero: 11138030 /
Vanhan materiaalin numero: 23744034NER

Lamppujen vaihto

Asiakaspalvelu

Vakiovarusteet

Irrotettavat pellinkannattimet (pari)	1
Rei'itettyjen teräksisten kypsennysastioiden määrä	2
Reiättömät teräksiset kypsennysastiat DGG 50 40	1
Ritilä	1
Lasinen uunipannu DMGS 7 100 30	1
Kalkinpoistotabletit	2

Näytön kielivaihtoehdot

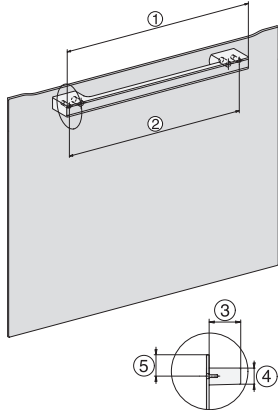
Valittavissa olevat näytön kielet, MultiLingua

bahasa malaysia, dansk,
deutsch, english, español,
français, hrvatski, italiano,
magyar, nederlands,
norsk, polski, português,
русский, română,
slovenčina, slovenščina,
srpski, suomi, svenska,
türkçe, українська, čeština,
ελληνικά,

DGM 7440

Höyry-mikroaaltouuniyhdistelmä

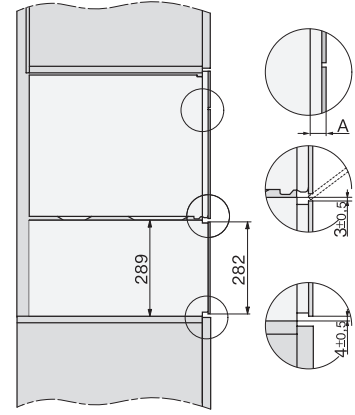
terveelliseen kypsennykseen ja pikalämmitykseen. Verkkoyhteysvalmius..



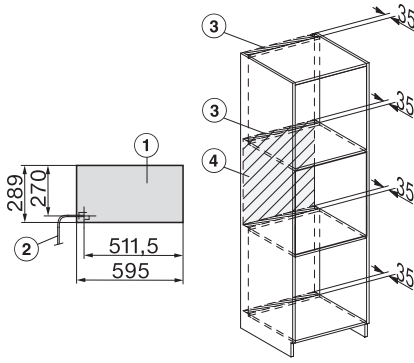
DG7x40, DGC7x4x, DGC7x6x, DG7635, DGM7x4x, DO7, H2860B/BP, H7240BM, H7x40BM, H7x4xB/BP, H7x6xB/BP, installation drawings



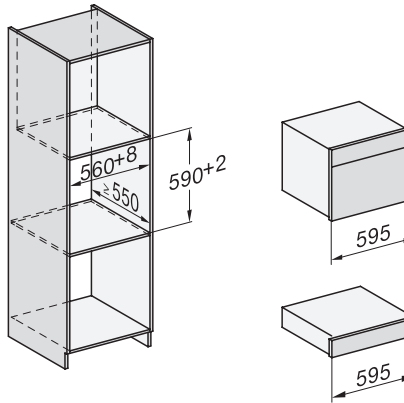
ESW7x20, DGC7x4xHCPro, DGC7x4xHCXPro installation drawings



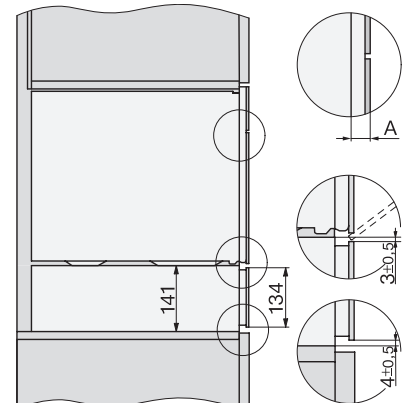
ESW7x20, DG7xxx, DGM7xxx installation drawings



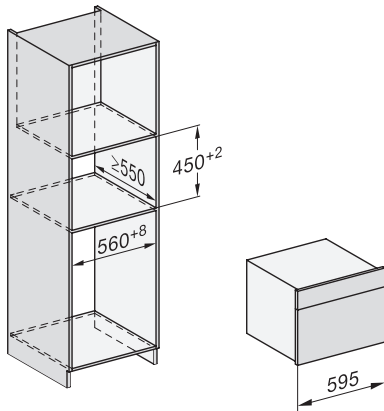
ESW7x20, DGM7x4x installation drawings



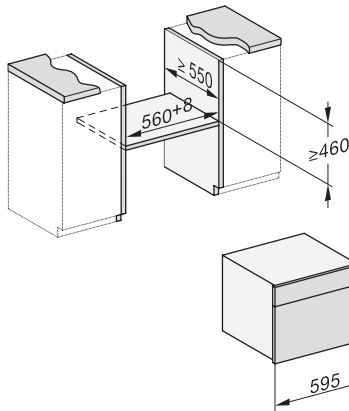
ESW7x10, DGC7x4xHCPro, DGC7x4xHCXPro, installation drawings



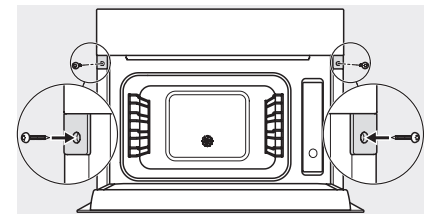
ESW7x10, EVS7010, DG7x4x, DGM7x4x installation drawings



DG7xxx, DGM7xxx, installation drawings



built-in DG DGM DGC XL build-under, installation drawing

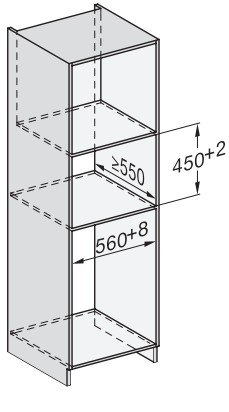


Screw joint DG DGM, installation drawing

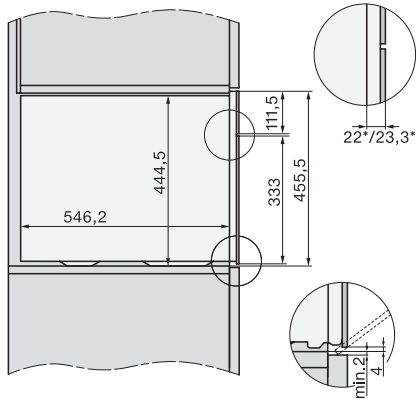
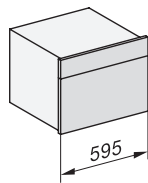
DGM 7440

Höyry-mikroaaltouuniyhdistelmä

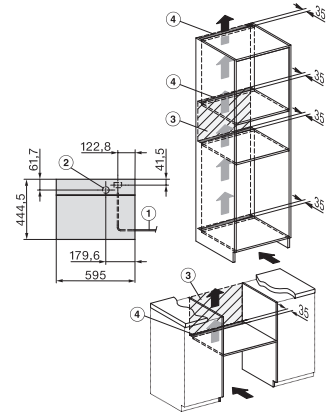
terveelliseen kypsennykseen ja pikalämmitykseen. Verkkoyhteysvalmius..



DG DGM, installation drawing



side view DG DGM, installation drawings



installation DGM, installation drawing