

DGM 7440

Höyry-mikroaaltouuniyhdistelmä

terveelliseen kypsennykseen ja pikalämmitykseen. Verkkoyhteysvalmius..



- Suuri, selkeä tekstinäyttö ja hipaisupainikkeet – DirectSensor
- Täydelliset tulokset – DualSteam-tekniikka
- Johdonmukaisesti nopeat mikroaaltotulokset – Quick & Gentle
- Aina täydelliset tulokset – erinomaiset automaattiohjelmat
- Lyhyemmät kypsennysajat höyryn ja mikroaaltotehon yhdistelmällä

EAN: 4002516152200 / Materiaalin numero: 11138000 / Vanhan materiaalin numero: 23744024NER

|  |                |
|--|----------------|
| <b>Rakennetyyppi</b>   |                |
| Laitteen väri  | Obsidian-musta |
| <b>Rakennetyyppi ja design</b>   |                |
| Höyry-mikroaaltouuniyhdistelmä   | •              |
| VitroLine  | •              |
| <b>Mukavuustekijät</b>   |                |
| Nopea ja hellävarainen   | •              |
| Ulkoinen höyrykehitin  | •              |
| Menukypsennys ilman makujen sekoittumista                                      | •              |
| Automaattiohjelmat, joiden asetuksia voi muuttaa omien mieltymysten mukaisiksi | •              |
| Lämpimänäpito  | •              |
| <b>Toimintatavat</b>   |                |
| Sulatus  | •              |
| Automaattiohjelmat   | •              |
| Maakohtaiset automaattiohjelmat  | •              |
| Höyrykypsennys   | •              |
| Pikakypsennys  | •              |
| Kuumennus  | •              |
| Mikroaallot  | •              |
| Eco-höyrykypsennys   | •              |
| Erikisohjelmat   | •              |
| <b>Käyttömukavuus</b>  |                |
| Verkotus Miele@homella   | •              |
| Näyttö   | DirectSensor   |
| SoftOpen   | •              |
| MultiLingua  | •              |
| Popcorn-ohjelma  | •              |
| Määrästä riippumaton kypsennys   | •              |
| Höyrykypsennys jopa 3 tasolla samanaikaisesti                                  | •              |
| Automaattinen Menu-kypsennys   | •              |
| Höyrynvähennys kypsennyksen lopussa  | •              |
| Kellonajan näyttö  | •              |
| Päivämäärän näyttö   | •              |
| Hälytyskello   | •              |
| Ohjelmoitava valmistuksen aloitushetki   | •              |
| Ohjelmoitava valmistuksen lopetushetki   | •              |
| Ohjelmoitava valmistusajan kesto   | •              |
| Todellisen lämpötilan näyttö   | •              |
| Tavoitelämpötilan näyttö   | •              |
| Merkkiääni, kun valittu lämpötila saavutettu                                   | •              |
| Suosituslämpötila  | •              |
| Pika-mikroaaltotoiminto  | •              |
| Omat ohjelmat  | •              |
| Yksilölliset asetukset   | •              |
| <b>Tehokkuus ja kestävyys</b>  |                |
| Virrankulutus pois päältä -tilassa, W  | 0,5            |
| Virrankulutus valmistilassa, W   | 1,0            |
| Virrankulutus verkkovalmiustilassa, W  | 2,0            |
| Aika automaattiseen valmiustilaan siirtymiseen, min                            | 20             |

DGM 7440

Höyry-mikroaaltouuniyhdistelmä

terveelliseen kypsennykseen ja pikalämmitykseen. Verkkoyhteysvalmius..



EAN: 4002516152200 / Materiaalin numero: 11138000 /  
Vanhan materiaalin numero: 23744024NER

|   |                 |
|---|-----------------|
| Aika automaattiseen verkkovalmiustilaan siirtymiseen, min       | 20              |
| Aika automaattiseen virrankatkaisuun, min                       | 20              |
| <b>Helppohoitoisuus</b>   |                 |
| Ruostumaton teräksinen uunitila, jossa struktuuripinta          | •               |
| Ulkoinen höyrykehitin   | •               |
| Uunitilan pohjan lämmitys vähentää kondenssiveden muodostumista | •               |
| Hoito-ohjelmat  | •               |
| Hoito-ohjelma Liotus  | •               |
| Pellinkannattimien pikalukitus                                  | •               |
| Irrotettavat teräksiset pellinkannattimet                       | •               |
| Kalkinpoisto  | •               |
| CleanGlass-luukku   | •               |
| <b>Höyrytekn./vedensyöttö</b>                                   |                 |
| DualSteam   | •               |
| Raikasvesisäiliön irrotus Push2release-mekanismin avulla        | •               |
| Raikasvesisäiliön täyttömäärä, l                                | 1,5             |
| <b>Turvallisuus</b>   |                 |
| Jäähdytysjärjestelmä ja viilleänä pysyvä luukku                 | •               |
| Virran turvakatkaisu  | •               |
| Käytönesto  | •               |
| Höyryjäähdytysjärjestelmä                                       | •               |
| Anturilukitus   | •               |
| <b>Tekniset tiedot</b>  |                 |
| L – Uunitila  | •               |
| Uunitilan tilavuus, l   | 40              |
| Kannatintasojen määrä   | 4               |
| Luukun kätsisyys  | alla            |
| Uunin valo  | 2 LED-spottia   |
| Höyryuunikäytön lämpötilat, minimi, °C                          | 40              |
| Höyryuunikäytön lämpötilat, maksimi, °C                         | 100             |
| Elektronisesti ohjattu mikroaaltoteho                           | •               |
| Mikroaaltotehotasot, W  |                 |
| Sijoitusaukon minimileveys, mm                                  | 560             |
| Sijoitusaukon maksimileveys, mm                                 | 568             |
| Sijoitusaukon minimikorkeus, mm                                 | 450             |
| Sijoitusaukon maksimikorkeus, mm                                | 452             |
| Sijoitusaukon syvyys, mm  | 550             |
| Laitteen mitat (L x K x S), mm                                  | 595 x 455 x 569 |
| Laitteen mitat (L x K x S), mm                                  | 595 x 455 x 569 |
| Laitteen leveys, mm   | 595             |
| Laitteen korkeus, mm  | 455             |
| Laitteen syvyys, mm   | 569             |
| Paino, kg   | 30,6            |
| Kokonaisliitântäteho, kW  | 3,30            |
| Jännite, V  | 230             |
| Taajuus, Hz   | 50              |
| Sulakekoko, A   | 16              |
| Vaiheiden määrä   | 1               |
| Virtajohto, jossa pistotulppa                                   | •               |
| Liitântäjohtodn pituus, m                                       | 2               |

DGM 7440

Höyry-mikroaaltouuniyhdistelmä

terveelliseen kypsennykseen ja pikalämmitykseen. Verkkoyhteysvalmius..



EAN: 4002516152200 / Materiaalin numero: 11138000 /  
Vanhan materiaalin numero: 23744024NER

Lamppujen vaihto

Asiakaspalvelu

#### Vakiovarusteet

|  |   |
|--|---|
| Irrotettavat pellinkannattimet (pari)              | 1 |
| Rei'itettyjen teräksisten kypsennysastioiden määrä | 2 |
| Reiättömät teräksiset kypsennysastiat DGG 50 40    | 1 |
| Ritilä   | 1 |
| Lasinen uunipannu DMGS 7 100 30                    | 1 |
| Kalkinpoistotabletit                               | 2 |

#### Näytön kielivaihtoehdot

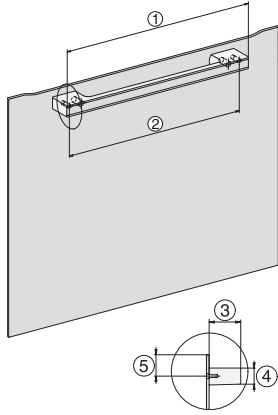
Valittavissa olevat näytön kielet, MultiLingua

bahasa malaysia, dansk,  
deutsch, english, español,  
français, hrvatski, italiano,  
magyar, nederlands,  
norsk, polski, português,  
русский, română,  
slovenčina, slovenščina,  
srpski, suomi, svenska,  
türkçe, українська, čeština,  
ελληνικά,

## DGM 7440

Höyry-mikroaaltouuniyhdistelmä

terveelliseen kypsennykseen ja pikalämmitykseen. Verkkoyhteysvalmius..



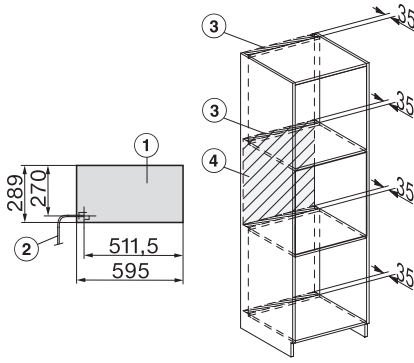
DG7x40, DGC7x4x, DGC7x6x, DG7635, DGM7x4x, DO7, H2860B/BP, H7240BM, H7x40BM, H7x4xB/BP, H7x6xB/BP, installation drawings



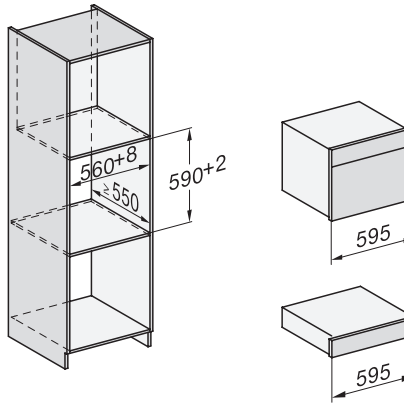
ESW7x20, DGC7x4xHCPro, DGC7x4xHCXPro installation drawings



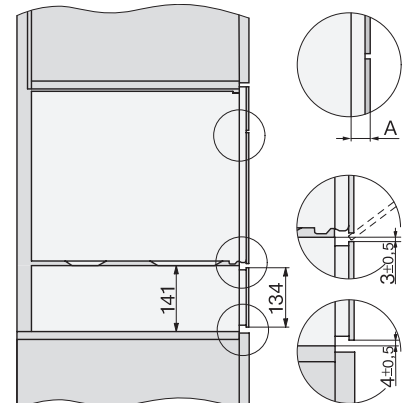
ESW7x20, DG7xxx, DGM7xxx installation drawings



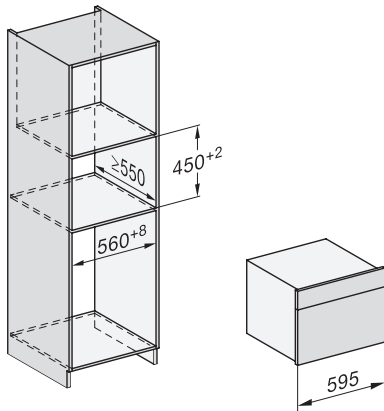
ESW7x20, DGM7x4x installation drawings



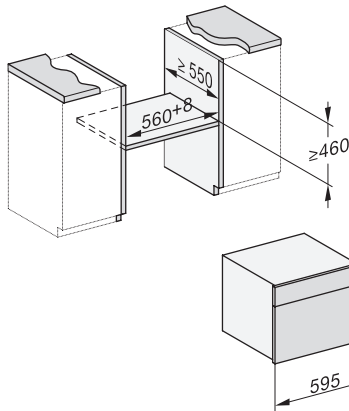
ESW7x10, DGC7x4xHCPro, DGC7x4xHCXPro, installation drawings



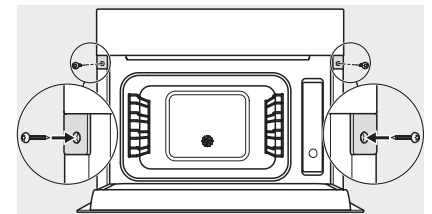
ESW7x10, EVS7010, DG7x4x, DGM7x4x installation drawings



DG7xxx, DGM7xxx, installation drawings



built-in DG DGM DGC XL build-under, installation drawing

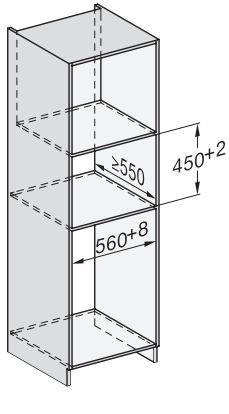


Screw joint DG DGM, installation drawing

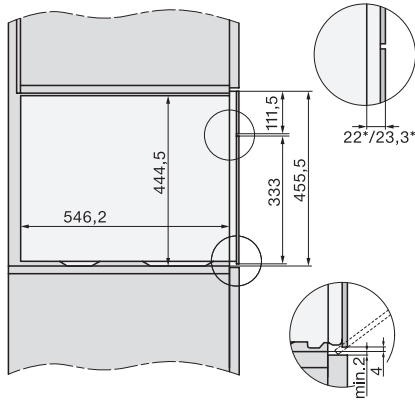
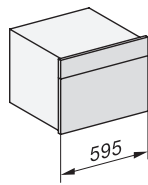
DGM 7440

Höyry-mikroaaltouuniyhdistelmä

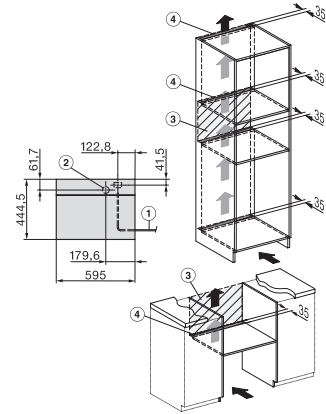
terveelliseen kypsennykseen ja pikalämmitykseen. Verkkoyhteysvalmius..



DG DGM, installation drawing



side view DG DGM, installation drawings



installation DGM, installation drawing