

DG 7440

Kalusteisiin sijoitettava höyryuuni

terveellistä ruokaa automaattiohjelmissa, sous-vide-kypsennys ja verkotusmahd.



- Suuri, selkeä tekstinäyttö ja hipaisupainikkeet – DirectSensor
- Täydelliset tulokset – DualSteam-tekniikka
- Aina täydelliset tulokset – erinomaiset automaattiohjelmat
- Uunitilan valaisin – 2 LED-valopistettä
- Verkotettu WiFi-kodinkone – Miele@home

EAN: 4002516162988 / Materiaalin numero: 11137910 /  
Vanhan materiaalin numero: 23744040NER

<b>Rakennetyyppi</b>	
Laitteen väri	rst/CleanSteel
<b>Rakennetyyppi ja design</b>	
Kalusteisiin sijoitettava höyryuuni	•
PureLine	•
<b>Mukavuustekijät</b>	
Ulkoinen höyrynkehitin	•
Menukypsennys ilman makujen sekoittumista	•
Automaattiohjelmat, joiden asetuksia voi muuttaa omien mieltymysten mukaisiksi	•
Lämpimänäpito	•
<b>Toimintatavat</b>	
Sulatus	•
Automaattiohjelmat	•
Maakohtaiset automaattiohjelmat	•
Höyrykypsennys	•
Sous vide	•
Kuumennus	•
Eco-höyrykypsennys	•
Erikisohjelmat	•
<b>Käyttömukavuus</b>	
Verkotus Miele@home	•
Näyttö	DirectSensor
SoftOpen	•
SoftClose	•
MultiLingua	•
Määrästä riippumaton kypsennys	•
Höyrykypsennys jopa 3 tasolla samanaikaisesti	•
Automaattinen Menu-kypsennys	•
Höyrynvähennys kypsennyksen lopussa	•
Kellonajan näyttö	•
Päivämäärän näyttö	•
Hälytyskello	•
Ohjelmitava valmistuksen aloitushetki	•
Ohjelmitava valmistuksen lopetushetki	•
Ohjelmitava valmistusajan kesto	•
Todellisen lämpötilan näyttö	•
Tavoitelämpötilan näyttö	•
Merkkiääni, kun valittu lämpötila saavutettu	•
Suosituslämpötila	•
Omat ohjelmat	•
Yksilölliset asetukset	•
<b>Tehokkuus ja kestävyys</b>	
Virrankulutus pois päältä -tilassa, W	0,5
Virrankulutus valmistilassa, W	1,0
Virrankulutus verkkovalmiustilassa, W	2,0
Aika automaattiseen valmiustilaan siirtymiseen, min	20
Aika automaattiseen verkkovalmiustilaan siirtymiseen, min	20
Aika automaattiseen virrankatkaisuun, min	20

DG 7440

Kalusteisiin sijoitettava höyryuuni

terveellistä ruokaa automaattiohjelmilla, sous-vide-kypsennys ja verkotusmahd.



EAN: 4002516162988 / Materiaalin numero: 11137910 /  
Vanhan materiaalin numero: 23744040NER

<b>Helppohoitoisuus</b>	
Ruostumaton teräs- / CleanSteel-pinta	•
Ruostumaton teräksinen uunitila, jossa struktuuripinta	•
Ulkoinen höyrykehitin	•
Uunitilan pohjan lämmitys vähentää kondenssiveden muodostumista	•
Pellinkannattimien pikalukitus	•
Irrotettavat teräksiset pellinkannattimet	•
Kalkinpoisto	•
CleanGlass-luukku	•
<b>Höyrytekn./vedensyöttö</b>	
DualSteam	•
Raikasvesisäiliön irrotus Push2release-mekanismin avulla	•
Raikasvesisäiliön täyttömäärä, l	1,5
<b>Turvallisuus</b>	
Jäähdytysjärjestelmä ja viileänä pysyvä luukku	•
Virran turvakatkaisu	•
Käytönesto	•
Höyryjäähdytysjärjestelmä	•
Anturilukitus	•
<b>Tekniset tiedot</b>	
L – Uunitila	•
Uunitilan tilavuus, l	40
Kannatintasojen määrä	4
Luukun kätsisyys	alla
Uunin valo	2 LED-spottia
Höyryuunikäytön lämpötilat, minimi, °C	40
Höyryuunikäytön lämpötilat, maksimi, °C	100
Sijoitusaukon minimileveys, mm	560
Sijoitusaukon maksimileveys, mm	568
Sijoitusaukon minimikorkeus, mm	450
Sijoitusaukon maksimikorkeus, mm	452
Sijoitusaukon syvyys, mm	550
Laitteen mitat (L x K x S), mm	595 x 455 x 569
Laitteen leveys, mm	595
Laitteen korkeus, mm	455
Laitteen syvyys, mm	569
Paino, kg	26,4
Kokonaisliitäntäteho, kW	3,60
Jännite, V	230
Taajuus, Hz	50-60
Sulakekoko, A	16
Vaiheiden määrä	1
Virtajohto, jossa pistotulppa	•
Liitäntäjohdon pituus, m	2
Lamppujen vaihto	Asiakaspalvelu
<b>Vakiovarusteet</b>	
Irrotettavat pellinkannattimet (pari)	1
Rei'itettyjen teräksisten kypsennysastioiden määrä	2
Reiättömät teräksiset kypsennysastiat	1
Reiättömät teräksiset kypsennysastiat DGG 50 40	1

DG 7440

Kalusteisiin sijoitettava höyryuuni

terveellistä ruokaa automaattiohjelmilla, sous-vide-kypsennys ja verkotusmahd.



EAN: 4002516162988 / Materiaalin numero: 11137910 /  
Vanhan materiaalin numero: 23744040NER

Ritilä	1
Vedenkeruustasia DGG 100 40	1
Kalkinpoistotabletit	2

#### Näytön kielivaihtoehdot

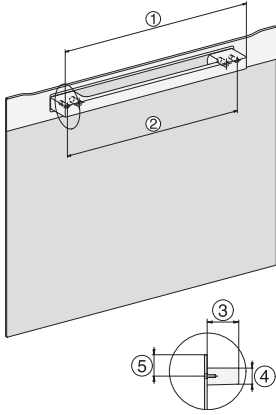
Valittavissa olevat näytön kielet, MultiLingua

bahasa malaysia, dansk,  
deutsch, english, español,  
français, hrvatski, italiano,  
magyar, nederlands,  
norsk, polski, portugês,  
русский, română,  
slovenčina, slovenščina,  
srpski, suomi, svenska,  
türkçe, українська, čeština,  
ελληνικά,

DG 7440

Kalusteisiin sijoitettava höyryuuni

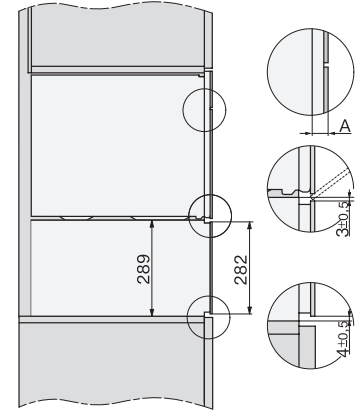
terveellistä ruokaa automaattiohjelmilla, sous-vide-kypsennys ja verkotusmahd.



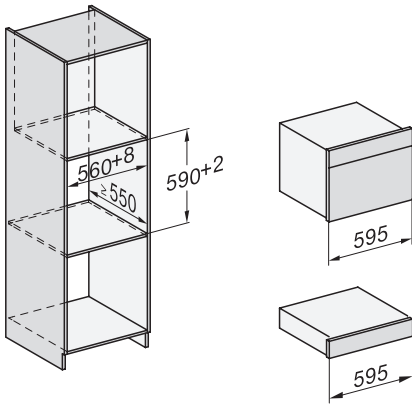
H7000 handle, installation drawing



Installation DG, DGM, DGC XL, ESW7x20 installation drawings



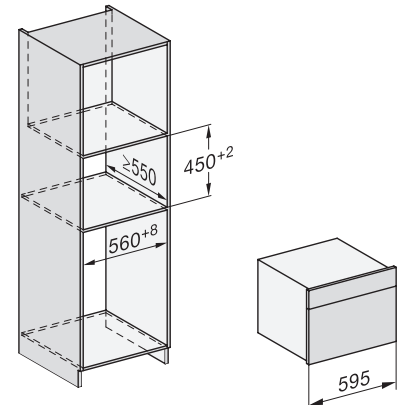
side view, DG, DGM, ESW7x20 installation drawings



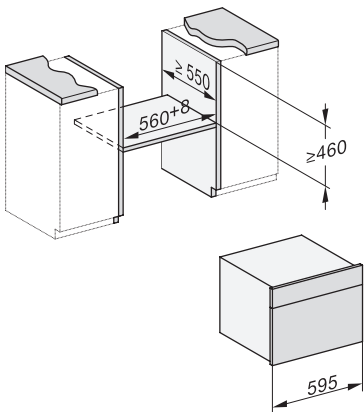
Installation\_DG\_DGM\_DGC\_XL\_ESW7x10\_EVS7010, installation drawings



ESW7x10, EVS7010, DG7x4x, DGM7x4x installation drawings



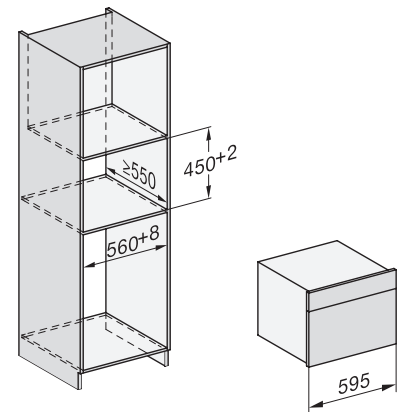
DG7xxx, DGM7xxx, installation drawings



built-in DG DGM DGC XL build-under, installation drawing



Screw joint DG DGM, installation drawing



DG DGM, installation drawing

DG 7440

Kalusteisiin sijoitettava höyryuuni

terveellistä ruokaa automaattiohjelmilla, sous-vide-kypsennys ja verkotusmahd.



side view DG DGM, installation drawings



Installation DG, installation drawing