

DG 7440

Kalusteisiin sijoitettava höyryuuni

terveellistä ruokaa automaattiohjelmissa, sous-vide-kypsennys ja verkotusmahd.



- Suuri, selkeä tekstinäyttö ja hipaisupainikkeet – DirectSensor
- Täydelliset tulokset – DualSteam-tekniikka
- Aina täydelliset tulokset – erinomaiset automaattiohjelmat
- Uunitilan valaisin – 2 LED-valopistettä
- Verkotettu WiFi-kodinkone – Miele@home

EAN: 4002516125952 / Materiaalin numero: 11137890 /
Vanhan materiaalin numero: 23744020NER

Rakennetyyppi	
Laitteen väri	Obsidian-musta
Rakennetyyppi ja design	
Kalusteisiin sijoitettava höyryuuni	•
VitroLine	•
Mukavuustekijät	
Ulkoinen höyrynkehitin	•
Menukypsennys ilman makujen sekoittumista	•
Automaattiohjelmat, joiden asetuksia voi muuttaa omien mieltymysten mukaisiksi	•
Lämpimänäpito	•
Toimintatavat	
Sulatus	•
Automaattiohjelmat	•
Maakohtaiset automaattiohjelmat	•
Höyrykypsennys	•
Sous vide	•
Kuumennus	•
Eco-höyrykypsennys	•
Erikisohjelmat	•
Käyttömukavuus	
Verkotus Miele@home	•
Näyttö	DirectSensor
SoftOpen	•
SoftClose	•
MultiLingua	•
Määrästä riippumaton kypsennys	•
Höyrykypsennys jopa 3 tasolla samanaikaisesti	•
Automaattinen Menu-kypsennys	•
Höyrynvähennys kypsennyksen lopussa	•
Kellonajan näyttö	•
Päivämäärän näyttö	•
Hälytyskello	•
Ohjelmitava valmistuksen aloitushetki	•
Ohjelmitava valmistuksen lopetushetki	•
Ohjelmitava valmistusajan kesto	•
Todellisen lämpötilan näyttö	•
Tavoitelämpötilan näyttö	•
Merkkiääni, kun valittu lämpötila saavutettu	•
Suosituslämpötila	•
Omat ohjelmat	•
Yksilölliset asetukset	•
Tehokkuus ja kestävyys	
Virrankulutus pois päältä -tilassa, W	0,5
Virrankulutus valmiustilassa, W	1,0
Virrankulutus verkkovalmiustilassa, W	2,0
Aika automaattiseen valmiustilaan siirtymiseen, min	20
Aika automaattiseen verkkovalmiustilaan siirtymiseen, min	20
Aika automaattiseen virrankatkaisuun, min	20

DG 7440

Kalusteisiin sijoitettava höyryuuni

terveellistä ruokaa automaattiohjelmilla, sous-vide-kypsennys ja verkotusmahd.



EAN: 4002516125952 / Materiaalin numero: 11137890 /
Vanhan materiaalin numero: 23744020NER

Helppohoitoisuus	
Ruostumaton teräksinen uunitila, jossa struktuuripinta	•
Ulkoinen höyrynkehitin	•
Uunitilan pohjan lämmitys vähentää kondenssiveden muodostumista	•
Pellinkannattimien pikalukitus	•
Irrotettavat teräksiset pellinkannattimet	•
Kalkinpoisto	•
CleanGlass-luukku	•
Höyrytekn./vedensyöttö	
DualSteam	•
Raikasvesisäiliön irrotus Push2release-mekanismin avulla	•
Raikasvesisäiliön täyttömäärä, l	1,5
Turvallisuus	
Jäähdytysjärjestelmä ja viileänä pysyvä luukku	•
Virran turvakatkaisu	•
Käytönesto	•
Höyryjäähdytysjärjestelmä	•
Anturilukitus	•
Tekniset tiedot	
L – Uunitila	•
Uunitilan tilavuus, l	40
Kannatintasojen määrä	4
Luukun kätsisyys	alla
Uunin valo	2 LED-spottia
Höyryuunikäytön lämpötilat, minimi, °C	40
Höyryuunikäytön lämpötilat, maksimi, °C	100
Sijoitusaukon minimileveys, mm	560
Sijoitusaukon maksimileveys, mm	568
Sijoitusaukon minimikorkeus, mm	450
Sijoitusaukon maksimikorkeus, mm	452
Sijoitusaukon syvyys, mm	550
Laitteen mitat (L x K x S), mm	595 x 455 x 569
Laitteen leveys, mm	595
Laitteen korkeus, mm	455
Laitteen syvyys, mm	569
Paino, kg	26,4
Kokonaisliitântäteho, kW	3,60
Jännite, V	230
Taajuus, Hz	50-60
Sulakekoko, A	16
Vaiheiden määrä	1
Virtajohto, jossa pistotulppa	•
Liitântäjohdon pituus, m	2
Lamppujen vaihto	Asiakaspalvelu
Vakiovarusteet	
Irrotettavat pellinkannattimet (pari)	1
Reiitettyjen teräksisten kypsennysastoiden määrä	2
Reiättömät teräksiset kypsennysastiat	1
Reiättömät teräksiset kypsennysastiat DGG 50 40	1
Ritilä	1

DG 7440

Kalusteisiin sijoitettava höyryuuni

terveellistä ruokaa automaattiohjelmilla, sous-vide-kypsennys ja verkotusmahd.



EAN: 4002516125952 / Materiaalin numero: 11137890 /

Vanhan materiaalin numero: 23744020NER

Vedenkeruustasia DGG 100 40

1

Kalkinpoistotabletit

2

Näytön kielivaihtoehdot

Valittavissa olevat näytön kielet, MultiLingua

bahasa malaysia, dansk,
deutsch, english, español,
français, hrvatski, italiano,
magyar, nederlands,
norsk, polski, portugês,
русский, română,
slovenčina, slovenščina,
srpski, suomi, svenska,
türkçe, українська, čeština,
ελληνικά, , , ,

DG 7440

Kalusteisiin sijoitettava höyryuuni

terveellistä ruokaa automaattiohjelmilla, sous-vide-kypsennys ja verkotusmahd.



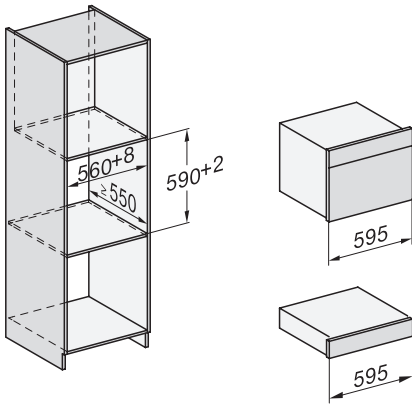
H7000 handle, glass, installation drawings



Installation DG, DGM, DGC XL, ESW7x20 installation drawings



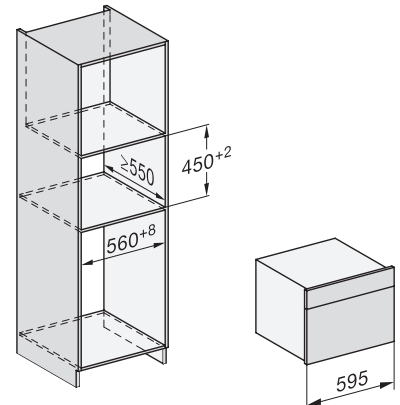
side view, DG, DGM, ESW7x20 installation drawings



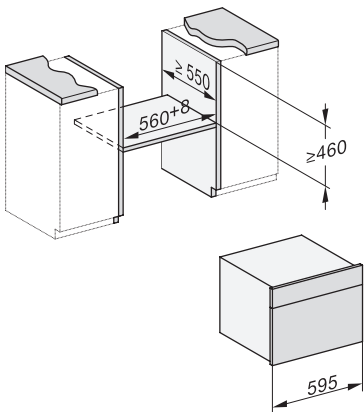
Installation_DG_DGM_DGC_XL_ESW7x10_EVS7010, installation drawings



ESW7x10, EVS7010, DG7x4x, DGM7x4x installation drawings



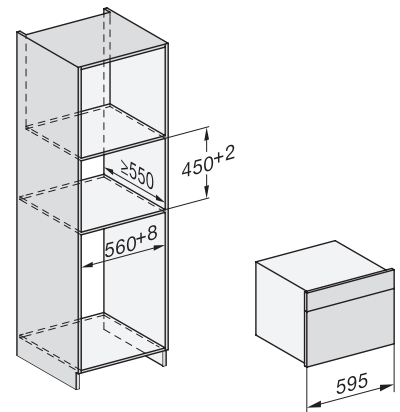
DG7xxx, DGM7xxx, installation drawings



built-in DG DGM DGC XL build-under, installation drawing



Screw joint DG DGM, installation drawing



DG DGM, installation drawing

DG 7440

Kalusteisiin sijoitettava höyryuuni

terveellistä ruokaa automaattiohjelmilla, sous-vide-kypsennys ja verkotusmahd.



side view DG DGM, installation drawings



Installation DG, installation drawing