

DG 7140

Kalusteisiin sijoitettava höyryuuni

terveellistä ruokaa automaattiohjelmilla Verkkoyhteysvalmius.



- Selkeä tekstinäyttö ja hipaisuohjaus – DirectSensor S
- Täydelliset tulokset – DualSteam-tekniikka
- Aina täydelliset tulokset – erinomaiset automaattiohjelmat
- Täydellisen aterian helppo valmistelu – valikkokypsennys
- Verkotettu WiFi-kodinkone – Miele@home

EAN: 4002516162759 / Materiaalin numero: 11137860 / Vanhan materiaalin numero: 23714040NER

<b>Rakennetyyppi</b>	
Laitteen väri	rost/CleanSteel
<b>Rakennetyyppi ja design</b>	
Kalusteisiin sijoitettava höyryuuni	•
ContourLine	•
<b>Mukavuustekijät</b>	
Ulkoinen höyrynkehitin	•
Menukypsennys ilman makujen sekoittumista	•
Automaattiohjelmat, joiden asetuksia voi muuttaa omien mieltymysten mukaisiksi	•
Lämpimänäpito	•
<b>Toimintatavat</b>	
Sulatus	•
Automaattiohjelmat	•
Höyrykypsennys	•
Kuumennus	•
Eco-höyrykypsennys	•
Erikoisohjelmat	•
<b>Käyttömukavuus</b>	
Verkotus Miele@home	•
Näyttö	DirectSensor S
SoftOpen	•
SoftClose	•
MultiLingua	•
Määrästä riippumaton kypsennys	•
Höyrykypsennys jopa 3 tasolla samanaikaisesti	•
Menu-kypsennys	•
Höyrynvähennys kypsennyksen lopussa	•
Kellonajan näyttö	•
Hälytyskello	•
Ohjelmitava valmistuksen aloitushetki	•
Ohjelmitava valmistuksen lopetushetki	•
Ohjelmitava valmistusajan kesto	•
Todellisen lämpötilan näyttö	•
Suosituslämpötila	•
Yksilölliset asetukset	•
<b>Tehokkuus ja kestävyys</b>	
Virrankulutus pois päältä -tilassa, W	0,5
Virrankulutus valmiustilassa, W	1,0
Virrankulutus verkkovalmiustilassa, W	2,0
Aika automaattiseen valmiustilaan siirtymiseen, min	20
Aika automaattiseen verkkovalmiustilaan siirtymiseen, min	20
Aika automaattiseen virrankatkaisuun, min	20
<b>Helppohoitaisuus</b>	
Ruostumaton teräs- / CleanSteel-pinta	•
Ruostumaton teräksinen uunitila, jossa struktuuripinta	•
Ulkoinen höyrynkehitin	•
Uunitilan pohjan lämmitys vähentää kondenssiveden muodostumista	•
Pellinkannattimien pikalukitus	•

DG 7140

Kalusteisiin sijoitettava höyryuuni

terveellistä ruokaa automaattiohjelmilla Verkko-yhteysvalmius.



EAN: 4002516162759 / Materiaalin numero: 11137860 /  
Vanhan materiaalin numero: 23714040NER

Irrotettavat teräksiset pellinkannattimet	•
Kalkinpoisto	•
CleanGlass-luukku	•
<b>Höyrytekn./vedensyöttö</b>	
DualSteam	•
Raikasvesisäiliön irrotus Push2release-mekanismilla	•
Raikasvesisäiliön täyttömäärä, l	1,5
<b>Turvallisuus</b>	
Jäähdytysjärjestelmä ja viileänä pysyvä luukku	•
Virran turvakatkaisu	•
Käytönesto	•
Höyryjäähdytysjärjestelmä	•
Anturilukitus	•
<b>Tekniset tiedot</b>	
L – Uunitila	•
Uunitilan tilavuus, l	40
Kannatintasojen määrä	4
Luukun käsisyys	alla
Höyryuunikäytön lämpötilat, minimi, °C	40
Höyryuunikäytön lämpötilat, maksimi, °C	100
Sijoitusaukon minimileveys, mm	560
Sijoitusaukon maksimileveys, mm	568
Sijoitusaukon minimikorkeus, mm	450
Sijoitusaukon maksimikorkeus, mm	452
Sijoitusaukon syvyys, mm	550
Laitteen mitat (L x K x S), mm	595 x 455 x 569
Laitteen leveys, mm	595
Laitteen korkeus, mm	455
Laitteen syvyys, mm	569
Paino, kg	26,4
Kokonaisliitännätäteho, kW	3,60
Jännite, V	230
Taajuus, Hz	50-60
Sulakekoko, A	16
Vaiheiden määrä	1
Virtajohto, jossa pistotulppa	•
Liitännäjohdon pituus, m	2
<b>Vakiovarusteet</b>	
Irrotettavat pellinkannattimet (pari)	1
Rei'itettyjen teräksisten kypsennysastioiden määrä	2
Reiättömät teräksiset kypsennysastiat	1
Reiättömät teräksiset kypsennysastiat DGG 50 40	1
Ritilä	1
Vedenkeruuastia DGG 100 40	1
Kalkinpoistotabletit	2

DG 7140

Kalusteisiin sijoitettava höyryuuni

terveellistä ruokaa automaattiohjelmilla Verkkoyhteysvalmius.



EAN: 4002516162759 / Materiaalin numero: 11137860 /  
Vanhan materiaalin numero: 23714040NER

#### Näytön kielivaihtoehdot

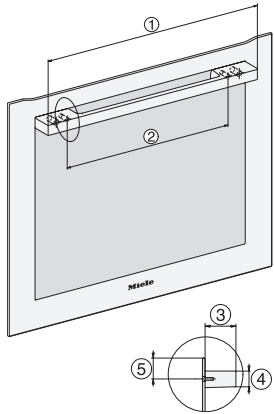
Valittavissa olevat näytön kielet, MultiLingua

bahasa malaysia, dansk,  
deutsch, english, español,  
français, hrvatski, italiano,  
magyar, nederlands,  
norsk, polski, portugês,  
русский, română,  
slovenčina, slovenščina,  
srpski, suomi, svenska,  
türkçe, українська, čeština,  
ελληνικά, , , ,  
,

## DG 7140

Kalusteisiin sijoitettava höyryuuni

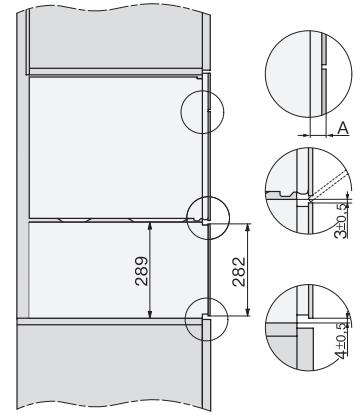
terveellistä ruokaa automaattiohjelmilla Verkkoyhteysvalmius.



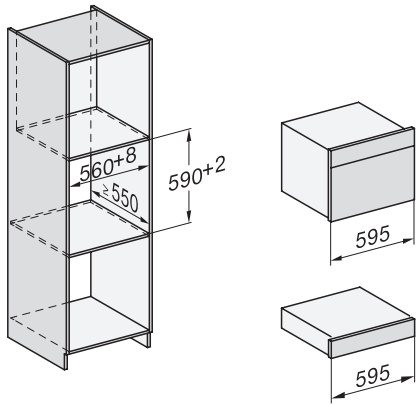
DG2740, DG7140, DGM7340, H2760B/BP, H7140BM, H7x64B/BP, H7x60B/BP installation drawings



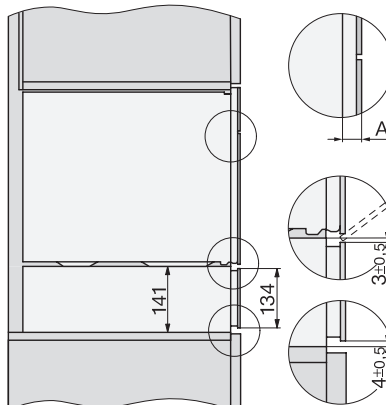
Installation DG, DGM, DGC XL, ESW7x20 installation drawings



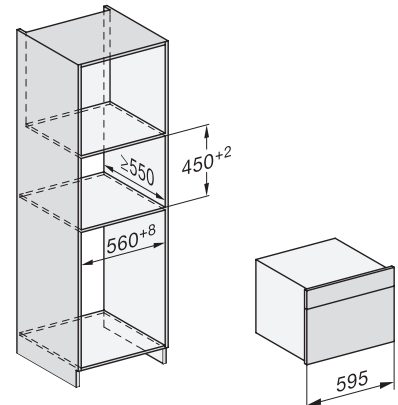
side view, DG, DGM, ESW7x20 installation drawings



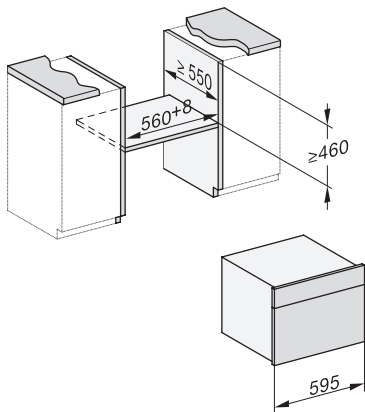
Installation\_DG\_DGM\_DGC\_XL\_ESW7x10\_EVS7010, installation drawings



ESW7x10, EVS7010, DG7x4x, DGM7x4x installation drawings



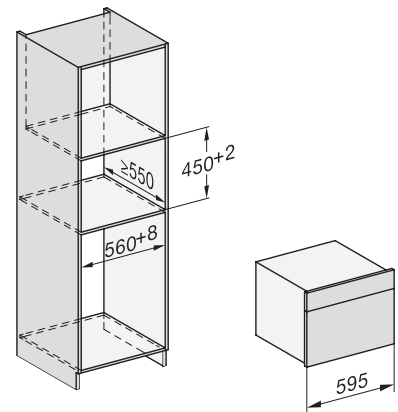
DG7xxx, DGM7xxx, installation drawings



built-in DG DGM DGC XL build-under, installation drawing



Screw joint DG DGM, installation drawing

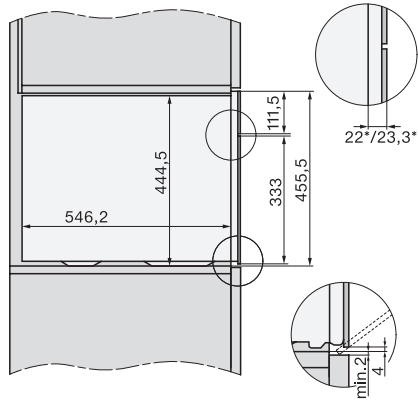


DG DGM, installation drawing

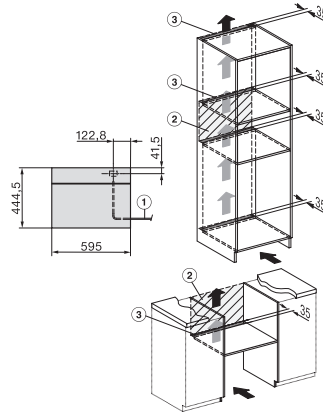
DG 7140

Kalusteisiin sijoitettava höyryuuni

terveellistä ruokaa automaattiohjelmilla Verkkoyhteysvalmius.



side view DG DGM, installation drawings



Installation DG, installation drawing