

DG 2840

Kalusteisiin sijoitettava höyryuuni
terveelliseen kypsennykseen automaattiohjelmilla.



- 7-segmentin näyttö
hipaisuohjauksella – EasySensor
- Täydelliset tulokset – DualSteam-
tekniikka
- Aina täydelliset tulokset –
erinomaiset automaattiohjelmat
- Täydellisen aterian helppo
valmistelu – valikokypsennys
- Runsaasti tilaa – 40 l ruostumaton
teräksinen sisätila

EAN: 4002516162742 / Materiaalin numero: 11137810 /
Vanhan materiaalin numero: 23284040NER

Rakennetyyppi	
Laitteen väri	rst/CleanSteel
Rakennetyyppi ja design	
Kalusteisiin sijoitettava höyryuuni	•
PureLine	•
Mukavuustekijät	
Ulkoinen höyrynkehitin	•
Menukypsennys ilman makujen sekoittumista	•
Automaattiohjelmat, joiden asetuksia voi muuttaa omien mieltymysten mukaisiksi	•
Toimintatavat	
Sulatus	•
Automaattiohjelmat	•
Höyrykypsennys	•
Kuumennus	•
Eco-höyrykypsennys	•
Käyttömukavuus	
Näyttö	EasySensor
SoftOpen	•
SoftClose	•
Määrästä riippumaton kypsennys	•
Höyrykypsennys jopa 3 tasolla samanaikaisesti	•
Menu-kypsennys	•
Höyrynvähennys kypsennyksen lopussa	•
Ohjelmoitava valmistusajan kesto	•
Todellisen lämpötilan näyttö	•
Yksilölliset asetukset	•
Helppohoitaisuus	
Ruostumaton teräs- / CleanSteel-pinta	•
Ruostumaton teräksinen uunitila, jossa struktuuripinta	•
Ulkoinen höyrynkehitin	•
Uunitilan pohjan lämmitys vähentää kondenssiveden muodostumista	•
Pellinkannattimien pikalukitus	•
Irrotettavat teräksiset pellinkannattimet	•
Kalkinpoisto	•
CleanGlass-luukku	•
Höyrytekn./vedensyöttö	
DualSteam	•
Raikasvesisäiliön irrotus Push2release-mekanismilla	•
Raikasvesisäiliön täyttömäärä, l	1,5
Turvallisuus	
Jäähdytysjärjestelmä ja viileänä pysyvä luukku	•
Virran turvakatkaisu	•
Höyryjäähdytysjärjestelmä	•
Tekniset tiedot	
L – Uunitila	•
Uunitilan tilavuus, l	40
Kannatintasojen määrä	4
Luukun käsisyys	alla

DG 2840

Kalusteisiin sijoitettava höyryuuni

terveelliseen kypsennykseen automaattiohjelmilla.



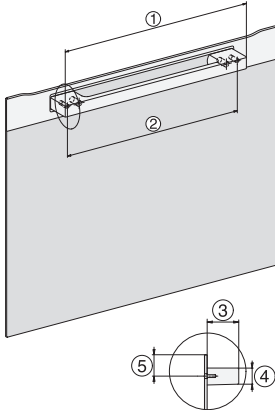
EAN: 4002516162742 / Materiaalin numero: 11137810 /

Vanhan materiaalin numero: 23284040NER

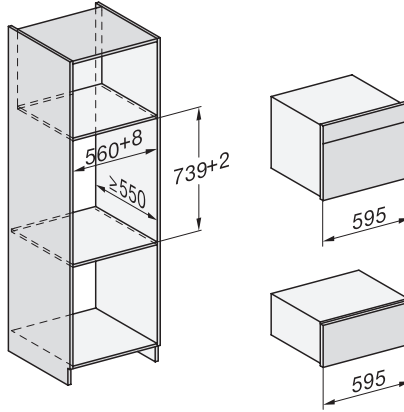
Höyryuunikäytön lämpötilat, minimi, °C	40
Höyryuunikäytön lämpötilat, maksimi, °C	100
Sijoitusaukon minimileveys, mm	560
Sijoitusaukon maksimileveys, mm	568
Sijoitusaukon minimikorkeus, mm	450
Sijoitusaukon maksimikorkeus, mm	452
Sijoitusaukon syvyys, mm	550
Laitteen mitat (L x K x S), mm	595 x 455 x 569
Laitteen leveys, mm	595
Laitteen korkeus, mm	455
Laitteen syvyys, mm	569
Paino, kg	26,8
Kokonaisliitântäteho, kW	3,60
Jännite, V	230
Taajuus, Hz	50-60
Sulakekoko, A	16
Vaiheiden määrä	1
Virtajohto, jossa pistotulppa	•
Liitântäjohdon pituus, m	2
Vakiovarusteet	
Irrotettavat pellinkannattimet (pari)	1
Reiitettyjen teräksisten kypsennysastioiden määrä	2
Reiättömät teräksiset kypsennysastiat	1
Reiättömät teräksiset kypsennysastiat DGG 50 40	1
Ritilä	1
Vedenkeruuastia DGG 100 40	1
Kalkinpoistotabletit	2

DG 2840

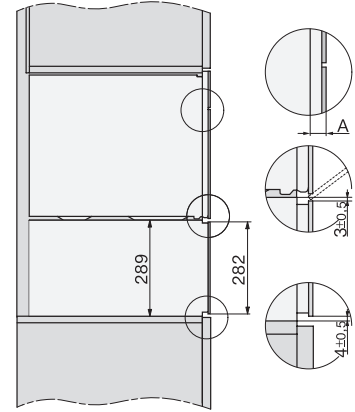
Kalusteisiin sijoitettava höyryuuni terveelliseen kypsennykseen automaattiohjelmilla.



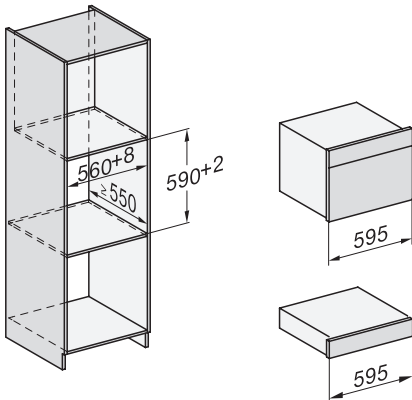
H7000 handle, installation drawing



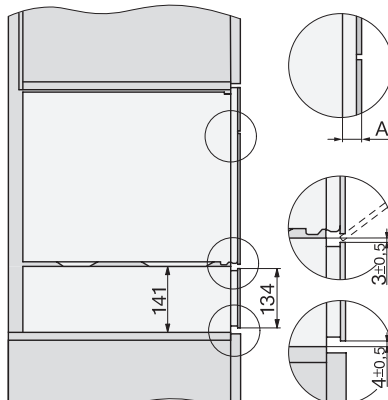
Installation DG, DGM, DGC XL, ESW7x20 installation drawings



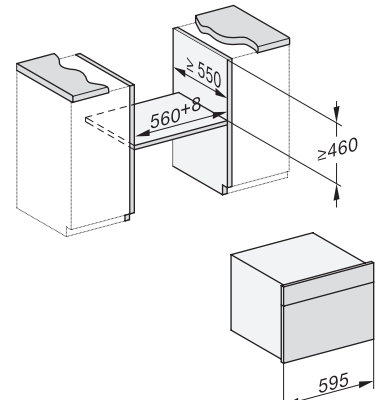
side view, DG, DGM, ESW7x20 installation drawings



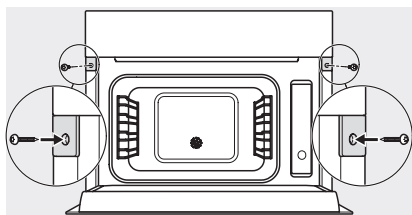
Installation_DG_DGM_DGC_XL_ESW7x10_EVS7010, installation drawings



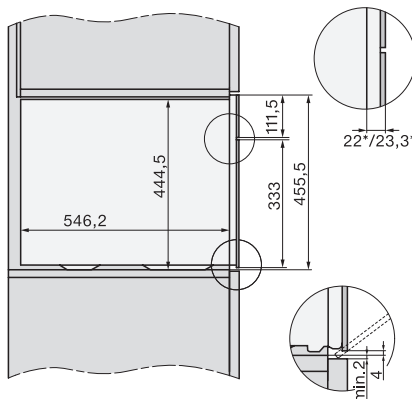
ESW7x10, EVS7010, DG7x4x, DGM7x4x installation drawings



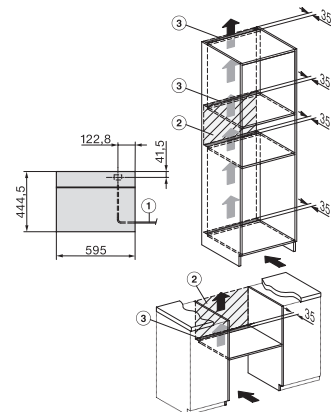
built-in DG DGM DGC XL build-under, installation drawing



Screw joint DG DGM, installation drawing



side view DG DGM, installation drawings



Installation DG, installation drawing