

EVS 7010

Kahvaton integroitu vakumointilaatikko, kork. 14 cm
ruoan ammattimaiseen tyhjiöpakkaamiseen.



- Säilyy tuoreena kauemmin – ruoan säilytys ja annostelu
- Ruoan intensiivinen maku – ruoan marinointi
- Ruoan valmistelu sous-vide-kypsennystä varten
- Helppo käsittely – Touch control ja teleskooppikannattimet
- Laatikon avaaminen ei voisi enää helpompaa olla – Push2open

EAN: 4002516137955 / Materiaalin numero: 11100400 /
Vanhan materiaalin numero: 30701021NER

Rakennetyyppi ja design	
Kalusteisiin sijoitettava vakumointilaatikko	•
PureLine	•
VitroLine	•
ArtLine	•
Kahvaton	•
Väri	Obsidian-musta
Mukavuustekijät	
Ruoan valmisteleminen sous vide -vakuumikypsennystä varten	•
Pidempi säilytysaika ruoille	•
Ruoan marinointi	•
Toimintatavat	
Vakumointi	•
Käyttökohteet	
Ruoan vakumointi	•
Ruoan marinointi	•
Ruoan annosteleminen	•
Vakumointiastiat	•
Alkuperäisen pakkauksen uudelleen sulkeminen	•
Vakumointitölkit	•
Nesteiden vakumointi	•
Käyttömukavuus	
Ruostumattoman vakumointikammion tilavuus, l	8,0
Pussin vähimmäiskoko, mm	250
Pussin enimmäiskoko, mm	350
Push2open-mekanismi	•
Täysin ulostulevat lämpölaatikon teleskooppikannattimet helpottavat täyttämistä ja tyhjentämistä	•
Ohjauspaneeli, jossa hipaisupainikkeet	•
Symbolein merkityt valitsimet	•
Minimivakumointitehon säätö asteittain	1
Maksimivakumointitehon asetus	3
Vakumointiasetusten LED-merkkivalo	•
Minimivakumointitehon säätö asteittain ulkoisten astioiden vakumoinnissa	1
Maksimivakumointitehon asetus ulkoisten astioiden vakumoinnissa	3
Vakumointiasetusten LED-merkkivalo	•
Saumausajan asetukset	1 - 3
Saumausajan LED-merkkivalo	•
Pysäytystoiminto	•
Ilmanpoistotekniikka	
Vakumointikammio ruostumatonta terästä	•
Pumpun teho, m ³ /h	4
Helppohoitoisuus	
Suora ohjauspaneeli	•
Huomautus vakuumpumpun kosteuden poistosta	•
Vaihdettava saumauspalkki	•
Turvallisuus	
Virran turvakatkaisu	•

EVS 7010

Kahvaton integroitu vakumointilaatikko, kork. 14 cm
ruoan ammattimaiseen tyhjiöpakkaamiseen.

EAN: 4002516137955 / Materiaalin numero: 11100400 /
Vanhan materiaalin numero: 30701021NER

Tekniset tiedot	
Laitteen leveys, mm	595
Laitteen korkeus, mm	141
Laitteen syvyys, mm	570
Sisätilan käyttökorkeus, mm	80
Kokonaisliitäntäteho, kW	0,32
Jännite, V	230
Taajuus, Hz	50-60
Sulakekoko, A	10
Vaiheiden määrä	1
Virtajohto, jossa pistotulppa	•
Liitäntäjohdon pituus, m	1,8
Vakiovarusteet	
Sovitin vakumointiastialle	1
Vakumointikoroke	1
Vakumointipussit	•
Vakumointipussien määrä, 180 × 280 mm	50
Vakumointipussien määrä, 240 × 350 mm	50

EVS 7010

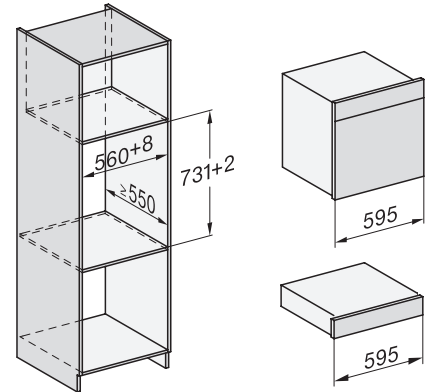
Kahvaton integroitu vakuumointilaatikko, kork. 14 cm ruoan ammattimaiseen tyhjiöpakkaamiseen.



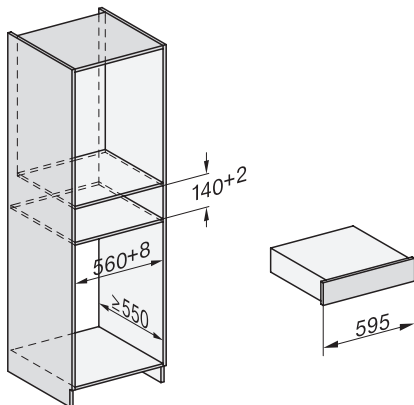
ESW7x10, DGC7x4xHCPro, DGC7x4xHCXPro, installation drawings



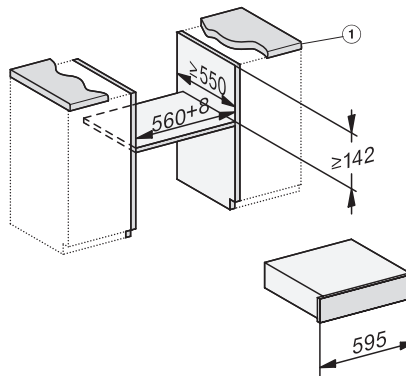
ESW7x10, EVS7010, DG7x4x, DGM7x4x installation drawings



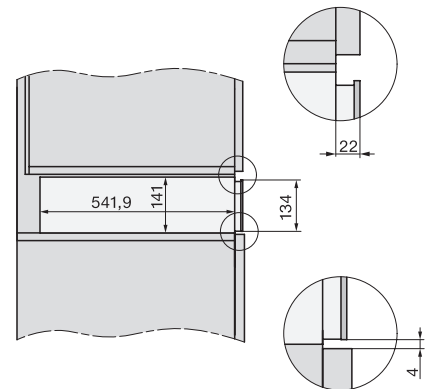
ESW7x10, EVS7010, DGC7x6xHCPro, DGC7x6xHCXPro installation drawings



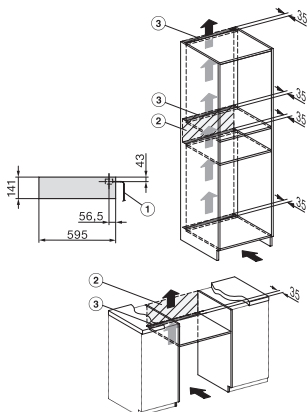
built-in ESW7x10 EVS7010, installation drawing



built-in EVS 7010 build-under, installation drawing



side view ESW7x10 EVS7010, installation drawing



Installation EVS7010, installation drawing