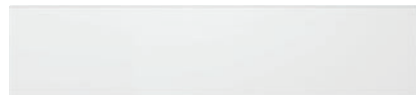


ESW 7010

14 cm korkea kahvaton Gourmet-lämpimänäpitolaatikko astianlämmitykseen, ruoan lämpimänäpitoon ja matalalämpökypsennykseen.



- Upeaa nautintoa – matalalämpökypsennys
- Aina oikea lämpötila – neljä toimintatapaa
- Kätevä ja helppo – hipaisuohjaus
- Laatikon avaaminen ei voisi enää helpompaa olla – Push2open
- Aina turvallinen – ajastin automaattisella poiskytkennällä

EAN: 4002516130895 / Materiaalin numero: 11100160 / Vanhan materiaalin numero: 30701010NER

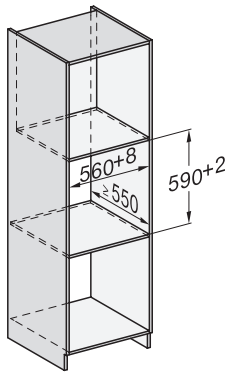
Rakennetyyppi ja design	
Gourmet-lämpölaatikko	•
VitroLine	•
ArtLine	•
Kahvaton	•
Väri	brilliant-valkoinen
Toimintatavat	
Kuppien lämmitys	•
Lautasten lämmitys	•
Ruokien lämpimänäpito	•
Matalalämpökypsennys	•
Käyttömukavuus	
Miele@home	•
Tilavuus	6 hlö astiasto
Push2open-mekanismi	•
Täysin ulostulevat lämpölaatikon teleskooppikannattimet helpottavat täyttämistä ja tyhjentämistä	•
Ohjauspaneeli, jossa hipaisupainikkeet	•
Symbolein merkityt valitsimet	•
Ohjelmoitava lopetus	•
Ajastustoiminto	•
Sapattiohjelma	•
Tehokkuus ja kestävyys	
Virrankulutus pois päältä -tilassa, W	0,5
Virrankulutus valmiustilassa, W	1,0
Virrankulutus verkkovalmiustilassa, W	2,0
Aika automaattiseen virrankatkaisuun, min	20
Aika automaattiseen valmiustilaan siirtymiseen, min	20
Aika automaattiseen verkkovalmiustilaan siirtymiseen, min	20
Helppohoitoisuus	
Suora ohjauspaneeli	•
Turvallisuus	
Vileä etupinta	•
Liukuestematto	•
Virran turvakatkaisu	•
Tekniset tiedot	
Lämpötilat, minimi, °C	40
Lämpötilat, maksimi, °C	85
Laitteen leveys, mm	595
Laitteen korkeus, mm	141
Laitteen syvyys, mm	570
Sisätilan käyttökorkeus, mm	80
Kokonaisliitäntäteho, kW	0,70
Jännite, V	230
Taajuus, Hz	50-60
Sulakekoko, A	10
Vaiheiden määrä	1
Virtajohto, jossa pistotulppa	•
Liitäntäjohdon pituus, m	2,0
Vakiovarusteet	
Liukuestematto	1

ESW 7010

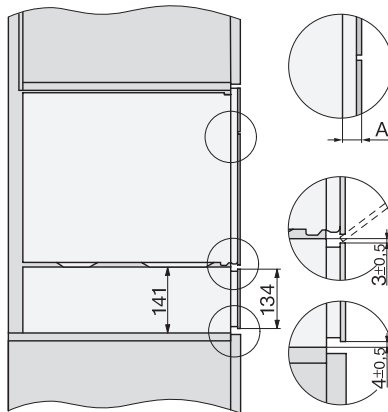
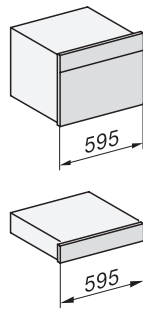
14 cm korkea kahvaton Gourmet-lämpimänäpitolaatikko
astianlämmitykseen, ruoan lämpimänäpitoon ja matalalämpökypsennykseen.

ESW 7010

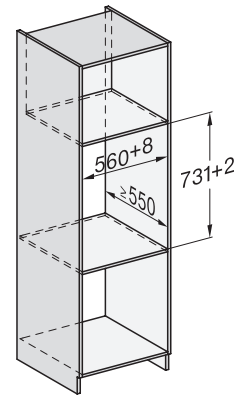
14 cm korkea kahvaton Gourmet-lämpimänäpitolaatikko astianlämmitykseen, ruoan lämpimänäpitoon ja matalalämpökypsennykseen.



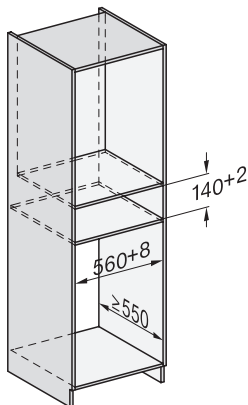
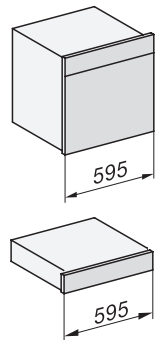
ESW7x10, DGC7x4xHCPro, DGC7x4xHCXPro, installation drawings



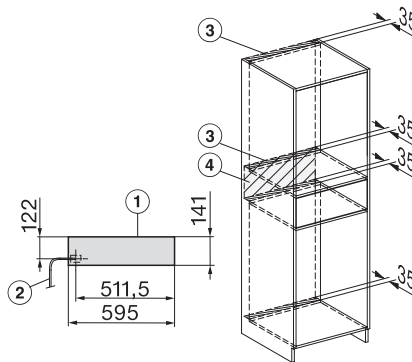
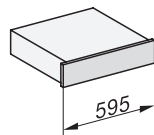
ESW7x10, EVS7010, DG7x4x, DGM7x4x installation drawings



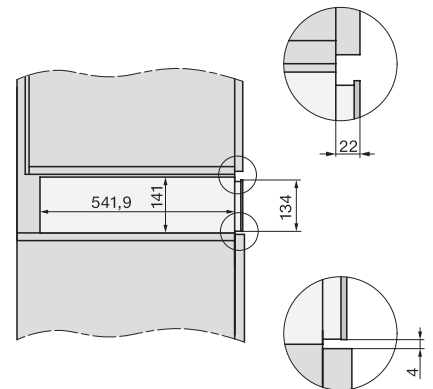
ESW7x10, EVS7010, DGC7x6xHCPro, DGC7x6xHCXPro installation drawings



built-in ESW7x10 EVS7010, installation drawing



Installation ESW7x10, installation drawing, AU, GB



side view ESW7x10 EVS7010, installation drawing