

DA 2698

Liesikupuuletin

energiatehokas LED-valaistus ja painikeohjaus takaavat helpon käytön.



- Yksilöllinen keittiö – täysin integroitavissa 880 mm leveyteen
- Uskomattoman mukava käytössä – Con@ctivity
- Tehokas – 640 m³/h Booster-tasolla
- Energiatehokas ja hiljainen – tehokas ECO-moottori
- Eleganttia ja tehokasta – reunaimupaneelit



EAN: 4002516019404 / Materiaalin numero: 10880070 /
Vanhan materiaalin numero: 28269835NER

Rakennettyyppi ja design	
Väri	brilliant-valkoinen
Rakennettyyppi	
Integroitu liesituuletin	•
Toimintatavat	
Ilmanohjaustyyppi	Asennettavissa jälkikäteen
Aktiivihiilisuodatin (tilattava erikseen)	DKF 19-P
Muotoilu	
Reunaimu	•
Käyttömukavuus	
Miele@home	•
Automaattitoiminto Con@ctivity	•
Elektroninen ohjaus	•
Vääntimet	LED-valaistut hipaisupainikk.
Miele@mobile-sovellus	•
Tehotasot (lukuunottamatta Booster-asetusta)	3
Booster-tehtasot	1
Jälkikäyntiaika 5/15 min	•
Merkkivalo "Puhdista rasvasuodatin"	•
Merkkivalo "Vaihda aktiivihiilisuodatin"	•
Tehokkuus ja kestävyys	
Vuotuinen energiankulutus, kWh	28,6
Energiätehokkuusluokka (A+++ – D)	A+
ECO-moottori	•
Rasvasuodatuksen erotusasteen luokka	A
Tasavirtamoottori (DC-moottori)	•
PowerManagement-järjestelmä	•
Virtausdynaaminen hyötysuhde	A
Valotehokkuusluokka	A
Helppohoitoisuus	
Helposti puhdistettava kuvun sisäosa – CleanCover	•
Suodatinjärjestelmä	
Konepesun kestävien teräksisten rasvasuodatinten lukumäärä (10-kerroksinen)	2
Valaistus	
Määrä x W	4 x 3 W
Valoteho, Lx	650 lx
Väriämpötila, K	3500 Kelvin
Himmennystoiminto	•
Puhallin	
Kaksitoiminen puhallin	•
Käyttö hormiin poistavana	
Imuteho tehotasolla 1 (m ³ /h) standardin EN 61591 mukaisesti	200
Imuteho tehotasolla 2 (m ³ /h) standardin EN 61591 mukaisesti	300
Imuteho tehotasolla 3 (m ³ /h) standardin EN 61591 mukaisesti	400

DA 2698

Liesikupuuletin

energiatehokas LED-valaistus ja painikeohjaus takaavat helpon käytön.



EAN: 4002516019404 / Materiaalin numero: 10880070 /

Vanhan materiaalin numero: 28269835NER

Ilman läpivirtaus, Booster-teho 1 (m ³ /h)	640
Ääniteho tehotasolla 1 (dB(A) re 1 pW) standardin EN 60704-3 mukaisesti	36,0
Ääniteho tehotasolla 2 (dB(A) re 1 pW) standardin EN 60704-3 mukaisesti	44,0
Ääniteho tehotasolla 3 (dB(A) re 1 pW) standardin EN 60704-3 mukaisesti	51,0
Ääniteho Booster-teholla 1 (dB(A) re 1 pW) standardin EN 60704-3 mukaisesti	62,0
Äänenpaine tehotasolla 1 (dB(A) re 20 µPa) standardin EN 60704-2-13 mukaisesti	22,0
Äänenpaine tehotasolla 2 (dB(A) re 20 µPa) standardin EN 60704-2-13 mukaisesti	30,0
Äänenpaine tehotasolla 3 (dB(A) re 20 µPa) standardin EN 60704-2-13 mukaisesti	37,0
Äänenpaine Booster-teholla 1 (dB(A) re 20 µPa) standardin EN 60704-2-13 mukaisesti	48,0
Huonetilaan palauttava	
Imuteho tehotasolla 1 (m ³ /h) standardin EN 61591 mukaisesti	135
Imuteho tehotasolla 2 (m ³ /h) standardin EN 61591 mukaisesti	220
Imuteho tehotasolla 3 (m ³ /h) standardin EN 61591 mukaisesti	365
Imuteho Booster-teholla 1 (m ³ /h) standardin EN 61591 mukaisesti	535
Ääniteho tehotasolla 1 (dB(A) re 1 pW) standardin EN 60704-3 mukaisesti	47,0
Ääniteho tehotasolla 2 (dB(A) re 1 pW) standardin EN 60704-3 mukaisesti	55,0
Ääniteho tehotasolla 3 (dB(A) re 1 pW) standardin EN 60704-3 mukaisesti	62,0
Ääniteho Booster-teholla 1 (dB(A) re 1 pW) standardin EN 60704-3 mukaisesti	74,0
Äänenpaine tehotasolla 1 (dB(A) re 20 µPa) standardin EN 60704-2-13 mukaisesti	32,0
Äänenpaine tehotasolla 2 (dB(A) re 20 µPa) standardin EN 60704-2-13 mukaisesti	41,0
Äänenpaine tehotasolla 3 (dB(A) re 20 µPa) standardin EN 60704-2-13 mukaisesti	48,0
Äänenpaine Booster-teholla 1 (dB(A) re 20 µPa) standardin EN 60704-2-13 mukaisesti	59,0
Turvallisuus	
Virran turvakatkaisu	•
Yksinkertainen turvalasi (ESG)	•
Tekniset tiedot	
Huuvan leveys, mm	880
Huuvan korkeus, mm	63
Huuvan syvyys, mm	293
Nettopaino, kg	14,0
Liitäntäjohdon pituus, m	1,5
Vakiopistotulppa	•

DA 2698

Liesikupuutuuletin

energiatehokas LED-valaistus ja painikeohjaus takaavat helpon käytön.



EAN: 4002516019404 / Materiaalin numero: 10880070 /

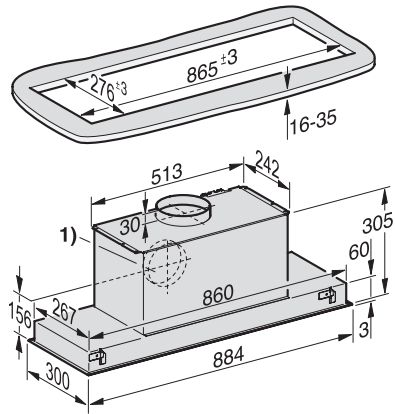
Vanhan materiaalin numero: 28269835NER

Vähimmäisetäisyys sähkökeittotasoihin, mm	450
Vähimmäisetäisyys kaasutasoihin (kokonaisteho enint. 12,6 kW, poltin ≤ 4,5 kW), mm	650
Vaiheiden määrä	1
Kokonaisliitântäteho, kW	0,09
Jännite, V	230
Sulakekoko, A	10
Taajuus, Hz	50
Asennusohjeet	
Poistoilmaliitântä päällä	•
Poistoilmaliitântä päällä ja takana	•
Poistoilmaputken halkaisija, mm	150
Voidaan yhdistää WiFi-yhteensopivan Miele-keittotason kanssa	Suosittelava
Vakiovarusteet	
Sulkuläppä	•

DA 2698

Liesikupuuletin

energiatehokas LED-valaistus ja painikeohjaus takaavat helpon käytön.



DA 2698 I- Integrated cooker hood (Installation drawing)