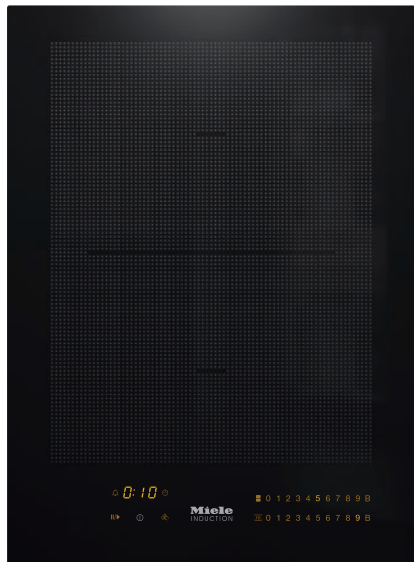


CS 7612 FL
SmartLine-yksikkö
PowerFlex-induktiokaittoalue

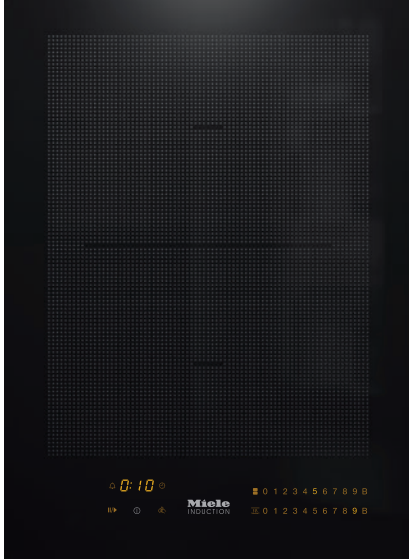


- Intuitiiviset pikavalinnat numerosarjojen avulla: Smart Select
- Elegantti muotoilu – huullos- tai pystyasennukseen
- Sopii saumattomasti yhteen kaikkien SmartLine-laitteiden kanssa
- Monipuolinen ja nopea – 2 kaittoaluetta ml. 1 PowerFlex-alue
- Lyhyimmät kuumennusajat – TwinBooster

EAN: 4002515952627 / Materiaalin numero: 10693740 /
Vanhan materiaalin numero: 27761250NER

| | |
|---|----------------|
| Lämmitystapa | |
| Lämmitystapa | Induktio |
| Rakennetyyppi | |
| SmartLine | • |
| Muotoilu | |
| Tyylikäs keraaminen pinta | • |
| Huullosasennus | • |
| Keraamisen tason väri | Musta |
| Pinta-asennus | • |
| Keittoalueen tiedot | |
| Keittoalueiden määrä | 2 |
| PowerFlex-keittoalueet | |
| Määrä | 2 |
| Halkaisija, mm | Ø 150 – 230 |
| Teho, W | 2100 |
| Booster, W | 3000 |
| TwinBooster, W | 3650 |
| Keittoalue 1 | |
| Sijainti | Keskitetty |
| Tyyppi | PowerFlex |
| Koko, mm | 230x390 |
| Booster-toiminnon maksimiteho, W | 3000 |
| Maksimiteho, W | 2100 |
| TwinBooster-toiminnon maksimiteho, W | 3650 |
| Käyttömukavuus | |
| Käyttö hipaisupainikkeilla | SmartSelect |
| Kattilan ja kattilan koon tunnistus | • |
| Näytön väri | Keltainen |
| Alkukuumennusautomaattikka | • |
| Lämpimänäpito | • |
| Stop&Go-taukotoiminto | • |
| Recall-toiminto | • |
| Virran turvakatkaisu | • |
| Jatkuva kattilantunnistus | • |
| Yksilölliset asetusmahdollisuudet (esim. merkkiäänet) | • |
| Pyyhkimissuoja | • |
| Hälytyskello | • |
| Helppohoitoisuus | |
| Helposti puhdistettava keraaminen pinta | • |
| Turvallisuus | |
| Virran turvakatkaisu | • |
| Lukitustoiminto | • |
| Käytönesto | • |
| Integroitu jäähdytyspuhallin | • |
| Ylikuumenemissuoja | • |
| Jälkilämmön osoitin | • |
| Tekniset tiedot | |
| Mitat (K x L x S), mm | 51 x 378 x 520 |
| Mitat, mm (leveys) | 378 |
| Mitat, mm (korkeus) | 51 |

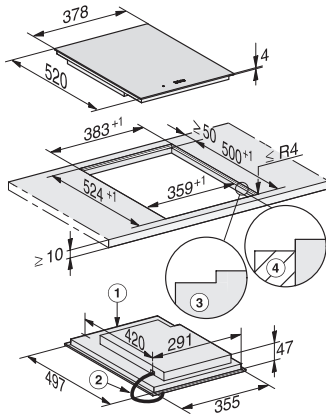
CS 7612 FL
SmartLine-yksikkö
PowerFlex-induktiokaittoalue



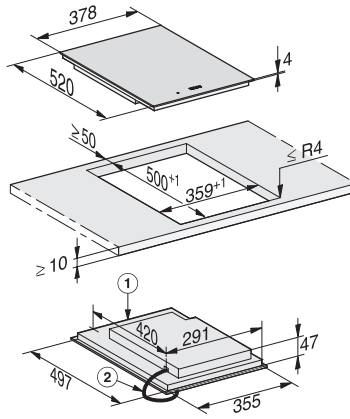
EAN: 4002515952627 / Materiaalin numero: 10693740 /
Vanhan materiaalin numero: 27761250NER

| | |
|---|-------------------|
| Mitat, mm (syvyys) | 520 |
| Upotusaukon mitat huullosasennuksessa, (L x S), mm | 358/382 x 500/524 |
| Upotusaukon mitat pinta-asennuksessa, mm (leveys) | 358 |
| Upotusaukon mitat pinta-asennuksessa, mm (syvyys) | 500 |
| Rungon korkeus sis. liitännärasian, mm | 51 |
| Upotusaukon sisemmät mitat huullosasennuksessa, mm (leveys) | 358 |
| Upotusaukon sisemmät mitat huullosasennuksessa, mm (syvyys) | 500 |
| Paino, kg | 7 |
| Upotusaukon ulommat mitat huullosasennuksessa, mm (leveys) | 382 |
| Upotusaukon ulommat mitat huullosasennuksessa, mm (syvyys) | 524 |
| Kokonaisliitännäteho, kW | 3,60 |
| Liitännäjohdon pituus, m | 1,4 |
| Jännite, V | 230 |
| Taajuus, Hz | 50-60 |
| Vakiovarusteet | |
| Virtajohto | Kyllä |

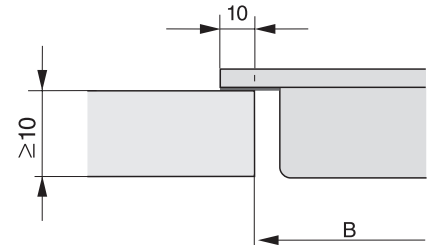
CS 7612 FL
SmartLine-yksikkö
PowerFlex-induktiokaittoalue



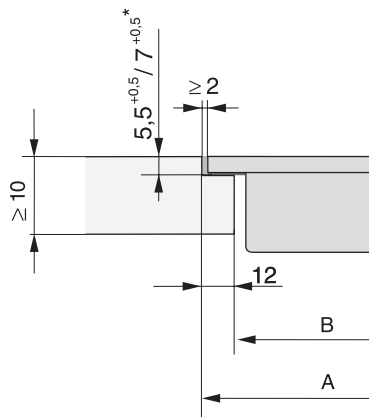
CS7612FL, flush (installation drawing)



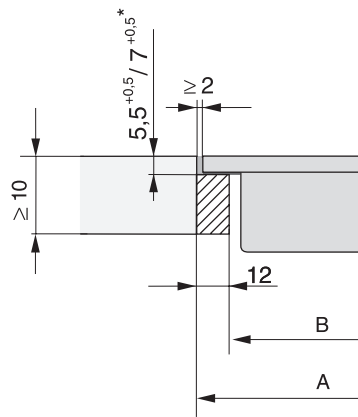
CS7612FL, (installation drawing)



CS 7000 FL (Installation drawing)



CS 7000 FL, flush (Installation drawing)



CS 7000 FL, flush (Installation drawing)