

DA 2390

Liesikupuutuuletin

energiatehokas LED-valaistus ja painikeohjaus takaavat helpon käytön.



- Yksilöllinen keittiö – täysin integroitavissa 884 mm leveyteen
- Tilansäästöä – sopii kapeisiin yläkaappeihin, syvyys yli 30 cm
- Tehokas – 600 m<sup>3</sup>/h Booster- tasolla
- Tehokas suodatus – 10-kerroksinen rst-rasvasuodatin
- Turvallinen ja helppo puhdistaa – Miele CleanCover



EAN: 4002515791851 / Materiaalin numero: 10548460 / Vanhan materiaalin numero: 28239055NER

<b>Rakennetyyppi</b>	
Integroitu liesituuletin	•
<b>Rakennetyyppi ja design</b>	
Väri	teraes
<b>Toimintatavat</b>	
Ilmanohjaustyyppi	Asennettavissa jälkikäteen
Muuntosarja huonetilaan palauttavaksi (tilattava erikseen)	DUU 151
Aktiivihiihisuodatin (tilattava erikseen)	DKF 19-P
<b>Käyttömukavuus</b>	
Elektroninen ohjaus	•
Tehotasot (lukuunottamatta Booster-asetusta)	3
Helposti puhdistettava kuvun sisäosa – CleanCover	•
<b>Tehokkuus ja kestävyys</b>	
Vuotuinen energiankulutus, kWh	55,3
Energiatohokkuusluokka (A+++ – D)	A
Vuotuinen energiankulutus, kWh	55,3
Virtausdynaaminen hyötysuhde	A
Valotehokkuusluokka	A
Rasvasuodatuksen erotusasteen luokka	A
<b>Suodatinjärjestelmä</b>	
Konepesun kestävien teräksisten rasvasuodatinten lukumäärä (10-kerroksinen)	2
<b>Valaistus</b>	
LED-lamput	•
Määrä x W	4 x 3 W
Valoteho, Lx	500 lx
Väriämpötila, K	3000 Kelvin
<b>Puhallin</b>	
Kaksitoiminen puhallin	•
Vaihtovirtamoottori (AC-moottori)	•
<b>Käyttö hormiin poistavana</b>	
Imuteho tehotasolla 1 (m <sup>3</sup> /h) standardin EN 61591 mukaisesti	250
Imuteho tehotasolla 2 (m <sup>3</sup> /h) standardin EN 61591 mukaisesti	300
Imuteho tehotasolla 3 (m <sup>3</sup> /h) standardin EN 61591 mukaisesti	360
Imuteho Booster-teholla (m <sup>3</sup> /h) standardin EN 61591 mukaisesti	600
Ääniteho tehotasolla 1 (dB(A) re 1 pW) standardin EN 60704-3 mukaisesti	47,0
Ääniteho tehotasolla 2 (dB(A) re 1 pW) standardin EN 60704-3 mukaisesti	48,0
Ääniteho tehotasolla 3 (dB(A) re 1 pW) standardin EN 60704-3 mukaisesti	52,0
Ääniteho Booster-teholla (dB(A) re 1 pW) standardin EN 60704-3 mukaisesti	64,0
Äänenpaine tehotasolla 1 (dB(A) re 20 µPa) standardin EN 60704-2-13 mukaisesti	31,0
Äänenpaine tehotasolla 2 (dB(A) re 20 µPa) standardin EN 60704-2-13 mukaisesti	34,0

DA 2390

Liesikupuuletin

energiatehokas LED-valaistus ja painikeohjaus takaavat helpon käytön.



EAN: 4002515791851 / Materiaalin numero: 10548460 /  
Vanhan materiaalin numero: 28239055NER

Äänenpaine tehotasolla 3 (dB(A) re 20 µPa) standardin EN 60704-2-13 mukaisesti 38,0

Äänenpaine Booster-teholla (dB(A) re 20 µPa) standardin EN 60704-2-13 mukaisesti 50,0

#### Huonetilaaan palauttava

Imuteho tehotasolla 1 (m³/h) standardin EN 61591 mukaisesti 190

Imuteho tehotasolla 2 (m³/h) standardin EN 61591 mukaisesti 250

Imuteho intensiiviteholla (m³/h) standardin EN 61591 mukaisesti 500

Imuteho tehotasolla 3 (m³/h) standardin EN 61591 mukaisesti 320

Ääniteho tehotasolla 1 (dB(A) re 1 pW) standardin EN 60704-3 mukaisesti 54,0

Ääniteho intensiiviteholla (dB(A) re 1 pW) standardin EN 60704-3 mukaisesti 72,0

Ääniteho tehotasolla 2 (dB(A) re 1 pW) standardin EN 60704-3 mukaisesti 60,0

Ääniteho tehotasolla 3 (dB(A) re 1 pW) standardin EN 60704-3 mukaisesti 64,0

Äänenpaine tehotasolla 1 (dB(A) re 20 µPa) standardin EN 60704-2-13 mukaisesti 39,0

Äänenpaine tehotasolla 2 (dB(A) re 20 µPa) standardin EN 60704-2-13 mukaisesti 45,0

Äänenpaine tehotasolla 3 (dB(A) re 20 µPa) standardin EN 60704-2-13 mukaisesti 49,0

Äänenpaine intensiiviteholla (dB(A) re 20 µPa) standardin EN 60704-2-13 mukaisesti 57,0

#### Turvallisuus

Virran turvakatkaisu

•

#### Tekniset tiedot

Huuvan leveys, mm 884

Huuvan korkeus, mm 63

Huuvan syvyys, mm 297

Vähimmäisetäisyys sähkökeittotasoihin, mm 450

Nettopaino, kg 13,0

Liitäntäjohdon pituus, m 1,5

Vakiopistotulppa

•

Vähimmäisetäisyys kaasutasoihin (kokonaisteho enint. 12,6 kW, poltin ≤ 4,5 kW), mm 650

Kokonaisliitäntäteho, kW 0,23

Jännite, V 230

Sulakekoko, A 10

Vaiheiden määrä 1

Taajuus, Hz 50

#### Asennusohjeet

Poistoilmaliitäntä päällä

•

Poistoilmaliitäntä päällä ja takana

•

Poistoilmaputken halkaisija, mm 150

#### Vakiovarusteet

Sulkuläppä

•

DA 2390

Liesikupuuletin

energiatehokas LED-valaistus ja painikeohjaus takaavat helpon käytön.



EAN: 4002515791851 / Materiaalin numero: 10548460 /  
Vanhan materiaalin numero: 28239055NER

#### Valinnaiset lisävarusteet

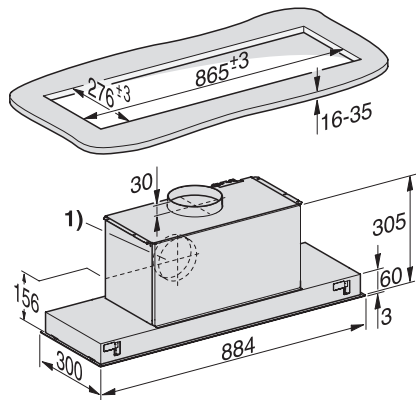
Aktiivihiihluodatin

Nein

DA 2390

Liesikupuuletin

energiatehokas LED-valaistus ja painikeohjaus takaavat helpon käytön.



DA2390 (Installation drawing)