

DA 1260

Kaapiston alle asennettava liesituuletin

energiatehokkaalla LED-valaistuksella ja helppokäyttöisellä liukukytkimellä.



- Minimalistinen – tilaa säästävä ratkaisu, 598 mm leveä
- Tehokas – 545 m<sup>3</sup>/h Booster-tasolla
- Tehokas suodatus – 10-kerroksinen rst-rasvasuodatin
- Turvallinen ja helppo puhdistaa – Miele CleanCover
- Sopii joka kotiin – poistavana tai huoneeseen palauttavana



EAN: 4002515791837 / Materiaalin numero: 10548440 / Vanhan materiaalin numero: 28126055NER

<b>Rakennettyyppi</b>	
Kaapiston alle asennettava liesituuletin	•
<b>Rakennettyyppi ja design</b>	
Väri	teraes
<b>Toimintatavat</b>	
Ilmanohjaustyyppe	Asennettavissa jälkikäteen
Aktiivihiihisuodatin (tilattava erikseen)	DKF 18-P
<b>Käyttömukavuus</b>	
Mekaaninen ohjaus	•
Tehotasot (lukuunottamatta Booster-asetusta)	3
Liukukytkin	•
Booster-tehotasot	1
Helposti puhdistettava kuvun sisäosa – CleanCover	•
<b>Tehokkuus ja kestävyys</b>	
Vuotuinen energiankulutus, kWh	91,6
Energiatehokkuusluokka (A+++ – D)	C
Vuotuinen energiankulutus, kWh	91,6
Virtausdynaaminen hyötysuhde	D
Valotehokkuusluokka	A
Rasvasuodatuksen erotusasteen luokka	A
<b>Suodatinjärjestelmä</b>	
Konepesun kestävien teräksisten rasvasuodatinten lukumäärä (10-kerroksinen)	2
<b>Valaistus</b>	
LED-lamput	•
Määrä x W	2 x 3 W
Valoteho, Lx	330 lx
Väriämpötila, K	3000 Kelvin
<b>Puhallin</b>	
Yksitoiminen puhallin	•
Vaihtovirtamoottori (AC-moottori)	•
<b>Käyttö hormiin poistavana</b>	
Imuteho tehotasolla 1 (m <sup>3</sup> /h) standardin EN 61591 mukaisesti	275
Imuteho tehotasolla 2 (m <sup>3</sup> /h) standardin EN 61591 mukaisesti	315
Imuteho tehotasolla 3 (m <sup>3</sup> /h) standardin EN 61591 mukaisesti	355
Imuteho Booster-teholla (m <sup>3</sup> /h) standardin EN 61591 mukaisesti	545
Ääniteho tehotasolla 1 (dB(A) re 1 pW) standardin EN 60704-3 mukaisesti	57,0
Ääniteho tehotasolla 2 (dB(A) re 1 pW) standardin EN 60704-3 mukaisesti	60,0
Ääniteho tehotasolla 3 (dB(A) re 1 pW) standardin EN 60704-3 mukaisesti	64,0
Ääniteho Booster-teholla (dB(A) re 1 pW) standardin EN 60704-3 mukaisesti	74,0
Äänenpaine tehotasolla 1 (dB(A) re 20 µPa) standardin EN 60704-2-13 mukaisesti	43,0
Äänenpaine tehotasolla 2 (dB(A) re 20 µPa) standardin EN 60704-2-13 mukaisesti	47,0

DA 1260

Kaapiston alle asennettava liesituuletin

energiatehokkaalla LED-valaistuksella ja helppokäyttöisellä liukukytkimellä.



EAN: 4002515791837 / Materiaalin numero: 10548440 /  
Vanhan materiaalin numero: 28126055NER

Äänenpaine tehotasolla 3 (dB(A) re 20 µPa) standardin EN 60704-2-13 mukaisesti 50,0

Äänenpaine Booster-teholla (dB(A) re 20 µPa) standardin EN 60704-2-13 mukaisesti 60,0

#### Huonetilaan palauttava

Imuteho tehotasolla 1 (m<sup>3</sup>/h) standardin EN 61591 mukaisesti 165

Imuteho tehotasolla 2 (m<sup>3</sup>/h) standardin EN 61591 mukaisesti 180

Imuteho intensiiviteholla (m<sup>3</sup>/h) standardin EN 61591 mukaisesti 220

Imuteho tehotasolla 3 (m<sup>3</sup>/h) standardin EN 61591 mukaisesti 195

Ääniteho tehotasolla 1 (dB(A) re 1 pW) standardin EN 60704-3 mukaisesti 71,0

Ääniteho intensiiviteholla (dB(A) re 1 pW) standardin EN 60704-3 mukaisesti 75,0

Ääniteho tehotasolla 2 (dB(A) re 1 pW) standardin EN 60704-3 mukaisesti 72,0

Ääniteho tehotasolla 3 (dB(A) re 1 pW) standardin EN 60704-3 mukaisesti 73,0

Äänenpaine tehotasolla 1 (dB(A) re 20 µPa) standardin EN 60704-2-13 mukaisesti 57,0

Äänenpaine tehotasolla 2 (dB(A) re 20 µPa) standardin EN 60704-2-13 mukaisesti 58,0

Äänenpaine tehotasolla 3 (dB(A) re 20 µPa) standardin EN 60704-2-13 mukaisesti 59,0

Äänenpaine intensiiviteholla (dB(A) re 20 µPa) standardin EN 60704-2-13 mukaisesti 62,0

#### Tekniset tiedot

Huuvan leveys, mm 598

Huuvan korkeus, mm 125

Huuvan syvyys, mm 500

Vähimmäisetäisyys sähkökeittotasoihin, mm 450

Nettopaino, kg 11,2

Liitäntäjohdon pituus, m 1,5

Vakiopistotulppa •

Vähimmäisetäisyys kaasutasoihin (kokonaisteho enint. 12,6 kW, poltin ≤ 4,5 kW), mm 650

Kokonaisliitäntäteho, kW 0,23

Jännite, V 230

Sulakekoko, A 10

Vaiheiden määrä 1

Taajuus, Hz 50

#### Asennusohjeet

Poistoilmalitäntä päällä •

Poistoilmaputken halkaisija, mm 150

Asennusmalli •

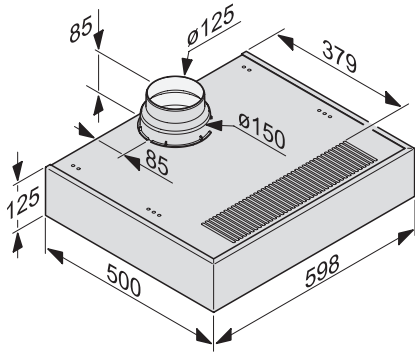
#### Vakiovarusteet

Ilmanohjauskappale huonetilaan palautukseen •

Sulkuläppä •

DA 1260

Kaapiston alle asennettava liesituuletin  
energiatehokkaalla LED-valaistuksella ja helppokäyttöisellä liukukytkimellä.



DA 1060, DA 1160, DA 1260 (Installation drawing)