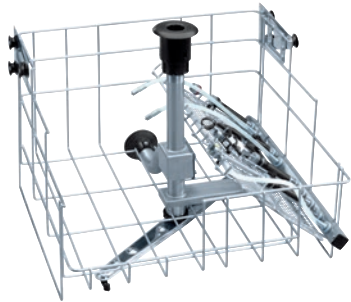


O 176/1

Yläkori

MIS-kirurgian, niveltähystyksen ja urologian instrumenttien optimisjoitteluun.



- 10 pidikevaihtoehtoa ja integroitu magneettinen suihkuvarsi
- Vasemmalle telineet, oikealle ontot instrumentit (enint. 500 mm)
- Magneetti suihkuvarren antureihin malliin PG 8536
- Pesujauheen annostelu ei ole mahdollista
- Kuumailmakuivausliitäntä

EAN: 4002514556208 / Materiaalin numero: 07333070 /  
Vanhan materiaalin numero: 69117602D

<b>Tuotteen luokitus</b>	
Pesu- ja desinfiointikoneet, terveydenhuolto	•
<b>Tuoteyhteydet</b>	
PG 8535	•
PG 8536	•
<b>Tuoteluokka</b>	
Suorasuihkupesuteline	•
Yläkori	•
<b>Tuotteen ominaisuudet</b>	
Materiaali	Ruostumaton teräs
Väri	Ruostumaton teräs
<b>Käyttökohde</b>	
MIS-instrumenttien koneellinen käsittely	•
<b>Kapasiteetti</b>	
Ontot instrumentit [määrä]	10
<b>Vakiosähköliitäntä</b>	
Vaiheiden määrä	0
Jännite, V	0
Taajuus, Hz	0
Kokonaisnimellisteho, kW	0,00
Sulakekoko, A	0
<b>Mitat ja paino</b>	
Ulkomitat, nettokorkeus, mm	423
Ulkomitat, nettoleveys, mm	529
Ulkomitat, nettosyvyys, mm	529
Ulkomitat, bruttokorkeus, mm	540
Ulkomitat, bruttoleveys, mm	270
Ulkomitat, bruttosyvyys, mm	525
Nettopaino, kg	2,40
Bruttopaino, kg	3,30
<b>Mukana toimitettava paketti</b>	
E 442 huuhteluhylsy, Ø 11 mm, pituus 121 mm, tulpan Ø 6 mm [määrä]	2
E 448 silikoniletku, jossa Luer-Lock-naarassovitin, [määrä]	2
E 452 suorasuihkusuutin, 2,5 x 60 mm [määrä]	1
E 453 suorasuihkusuutin, 4 x 110 mm, ja pidike [määrä]	1
E 454 suorasuihkusuutin trokaarihylsulle, 10–15 mm [määrä]	1
Suihkusuutin, Ø 2,5 mm [määrä]	2
Suihkusuutin, Ø 4 mm [määrä]	4
Suppilo [määrä]	4