

DAD 6980 Levantar Ambient Bänkläkt

936 mm | 450 m³/h | 62.0 dB(a) | Touch | Con@ctivity | AmbientLight | ECO-motor



- Enkel installation i cirkulationsdrift m. #Plug&Play tillbehörsset
- Motordriven ångskärm – Hood in Motion
- -
- AmbientLight# – individuell, färgad belysning för en inbjudande atmosfär
- Effektiv filtrering – fettfilter av rostfritt stål med 10 skikt



EAN: 4002516985952 / Materialnummer: 12979300 /
Gamla materialnummer: 28D6980BNER

Allmän information	
Modellbeteckning	DAD 6980 Levantar Ambient
Tillverkarens materialnummer	12979300
EAN-nummer	4002516985952
Marknadsföringsklass	Platina
Konstruktion	
Bänkläkt	•
Produktens typ och design	
Färg	Obsidiansvart
Funktioner	
Typ av fläkt	ombyggbar
Nödvänd. extra ombyggn.sats cirkulationsdrift	DUU 600,DUP 150
Nödvändigt extra aktivt kolfilter	DKF 30-P, DKF 30-R
Design	
Kantuppsugning	•
Användarkomfort	
Anslutning till Miele@home	•
Elektronisk styrning	•
Con@ctivity	Personligt anpassad
SmartControl White	•
Effektlägen (antal utan boosterläge)	3
Eftergångstid 5 till 15 minuter	•
Boosterlägen	2
Indikering byte fettfilter	•
Indikering byte aktivt kolfilter	•
Hood in motion	•
Lättskött innerutrymme i fläktkåpan CleanCover	•
Effektivitet och hållbarhet	
Energieffektivitetsklass (A+++ till D)	A
ECO-motor (DC-motor)	•
PowerManagement-system	•
Årlig energiförbrukning i kWh/år	41,1
Fluiddynamisk effektivitetsklass	A
Belysningseffektivitetsklass	A
Fettfiltreringseffektivitetsklass	B
Filtersystem	
Antal fettfilter i rostfritt stål som kan diskas i maskin (10 lager)	2
Belysning	
Antal x Watt	1x 12W + 1x 8W
Belysningsstyrka i lux	400 lx
Färgtemperatur i K	3500 Kelvin
Belysning med dimmerfunktion	•
Stämningsbelysning färgad	•
Fläkt	
Dubbelsidigt fläktsug	•

DAD 6980 Levantar Ambient Bänkfläkt

936 mm | 450 m³/h | 62.0 dB(a) | Touch | Con@ctivity | AmbientLight | ECO-motor



EAN: 4002516985952 / Materialnummer: 12979300 /
Gamla materialnummer: 28D6980BNER

Frånluft	
Fläkteffekt steg 1 (m ³ /h) enligt EN 61591	205
Fläkteffekt steg 2 (m ³ /h) enligt EN 61591	350
Fläkteffekt i läge 3 (m ³ /h) enligt EN 61591	450
Fläkteffekt boosterläge 1 (m ³ /h) enligt EN 61591	610
Fläkteffekt boosterläge 2 (m ³ /h) enligt EN 61591	655
Ljudeffektsnivå i läge 1 (dB(A) re1pW) enligt EN 60704-3	43,0
Ljudeffektsnivå i läge 2 (dB(A) re1pW) enligt EN 60704-3	55,0
Ljudeffektsnivå i läge 3 (dB(A) re1pW) enligt EN 60704-3	62,0
Ljudeffekt boosterläge 1 (dB(A) re1pW) enligt EN 60704-3	69,0
Ljudeffekt boosterläge 2 (dB(A) re1pW) enligt EN 60704-3	71,0
Ljudtrycksnivå i läge 1 (dB(A) re20μPa) enligt EN 60704-2-13	30,0
Ljudtrycksnivå i läge 2 (dB(A) re20μPa) enligt EN 60704-2-13	42,0
Ljudtrycksnivå i läge 3 (dB(A) re20μPa) enligt EN 60704-2-13	48,0
Ljudtryck boosterläge 1 (dB(A) re 20 μPa) enligt EN 60704-2-13	55,0
Ljudtryck boosterläge 2 (dB(A) re 20 μPa) enligt EN 60704-2-13	57,0
Cirkulationsdrift	
Fläkteffekt i läge 1 (m ³ /h) enligt EN 61591	165
Fläkteffekt i läge 2 (m ³ /h) enligt EN 61591	320
Fläkteffekt i läge 3 (m ³ /h) enligt EN 61591	420
Fläkteffekt boosterläge 1 (m ³ /h) enligt EN 61591	525
Fläkteffekt boosterläge 2 (m ³ /h) enligt EN 61591	560
Ljudeffektsnivå i läge 1 (dB(A) re1pW) enligt EN 60704-3	49,0
Ljudeffektsnivå i läge 2 (dB(A) re1pW) enligt EN 60704-3	63,0
Ljudeffektsnivå i läge 3 (dB(A) re1pW) enligt EN 60704-3	69,0
Ljudeffekt boosterläge 1 (dB(A) re1pW) enligt EN 60704-3	74,0
Ljudeffekt boosterläge 2 (dB(A) re1pW) enligt EN 60704-3	75,0
Ljudtrycksnivå i läge 1 (dB(A) re20μPa) enligt EN 60704-2-13	36,0
Ljudtrycksnivå i läge 2 (dB(A) re20μPa) enligt EN 60704-2-13	50,0
Ljudtrycksnivå i läge 3 (dB(A) re20μPa) enligt EN 60704-2-13	55,0
Ljudtryck boosterläge 1 (dB(A) re 20 μPa) enligt EN 60704-2-13	61,0
Ljudtryck boosterläge 2 (dB(A) re 20 μPa) enligt EN 60704-2-13	62,0
Säkerhet	
Säkerhetsavstängning	•
Härdat säkerhetsglas	•
Tekniska data	
Flätkåpens bredd, mm	936
Totalhöjd flätkåpa, frånluft och extern fläkt, min. i mm	1008
Totalhöjd flätkåpa, frånluft och extern fläkt, max. i mm	1288
Flätkåpens höjd, mm	708

DAD 6980 Levantar Ambient

Bänkfläkt

936 mm | 450 m³/h | 62.0 dB(a) | Touch | Con@ctivity | AmbientLight | ECO-motor



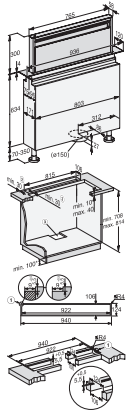
EAN: 4002516985952 / Materialnummer: 12979300 /

Gamla materialnummer: 28D6980BNER

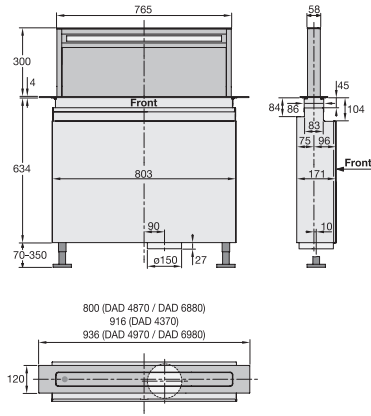
Totalhöjd flätkåpa cirkulationsdrift, min. i mm	1008
Flätkåpans djup, mm	171
Totalhöjd flätkåpa cirkulationsdrift, max i mm	1288
Ursågningsmått i mm (bredd) vid ovanpåliggande montering	815
Ursågningsmått i mm (djup) vid ovanpåliggande montering	106
Ursågningsmått i mm (bredd) vid planmontering – insida	815
Ursågningsmått i mm (djup) vid planmontering – insida	106
Ursågningsmått i mm (bredd) vid planmontering – utsida	940
Ursågningsmått i mm (djup) vid planmontering – utsida	124
Nettovikt i kg	34,0
Längd anslutningskabel, m	1,3
Skyddskontakt	•
Installation på skåpsbotten	Yes
Installation på golv	Yes
Minsta basenhetsbredd i mm	900
Glasramens bredd i mm	936
Fasantal	1
Total anslutningseffekt, KW	0,26
Spänning i V	230
Säkring i A	10
Frekvens i Hz	50
Monteringsanvisningar	
Frånluftsanslutning nere	•
Diameter frånluftsstos, mm	150
Optimal kombination med håll beroende på tillgänglighet	KM 8695 FL
Gemensam installation med håll i en ursågning	Yes
Planmonterad installation	Yes
Ovanpåliggande installation	Yes

DAD 6980 Levantar Ambient Bänkfläkt

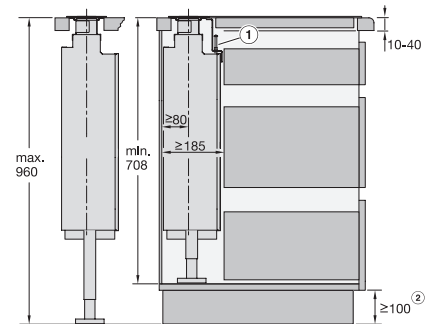
936 mm | 450 m³/h | 62.0 dB(a) | Touch | Con@ctivity | AmbientLight | ECO-motor



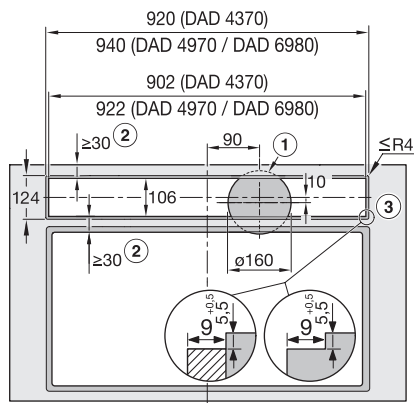
DAD4970, DAD6980, Installation drawings



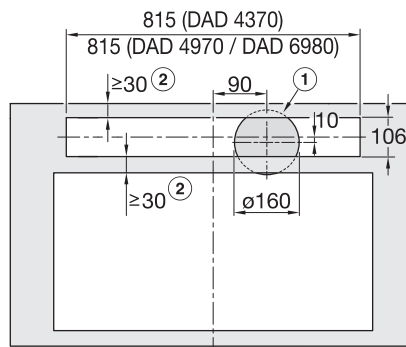
DAD4370, DAD4870, DAD4970, DAD6880, DAD6980, Installation drawings



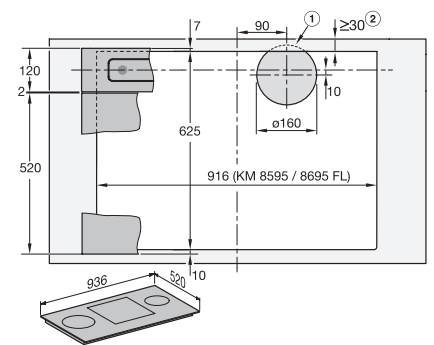
DAD4370, DAD4870, DAD4970, DAD6880, DAD6980, Installation drawings



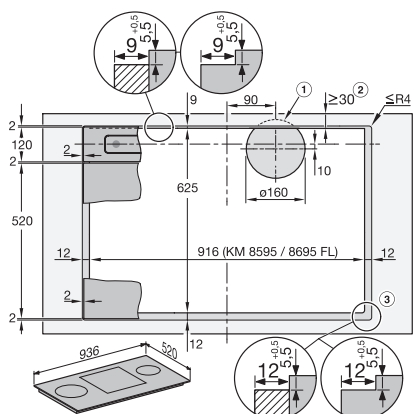
DAD4370, DAD4970, DAD6980, flush, Installation drawings



DAD4370, DAD4970, DAD6980, overlying, Installation drawings



DAD4970, DAD6980, surface mounted installation, common cutout, Installation drawings



DAD4970, DAD6980, flush, Installation drawings