

DAD 6880 Levantar Ambient Bänkläkt

800 mm | 450 m³/h | 62.0 dB(a) | Touch | Con@ctivity | AmbientLight | ECO-motor



- Enkel installation i cirkulationsdrift m. #Plug&Play tillbehörsset
- Motordriven ångskärm – Hood in Motion
- -
- AmbientLight# – individuell, färgad belysning för en inbjudande atmosfär
- Effektiv filtrering – fettfilter av rostfritt stål med 10 skikt



EAN: 4002516985945 / Materialnummer: 12979280 /
Gamla materialnummer: 28D6880BNER

| Allmän information | |
|--|---------------------------|
| Modellbeteckning | DAD 6880 Levantar Ambient |
| Tillverkarens materialnummer | 12979280 |
| EAN-nummer | 4002516985945 |
| Marknadsföringsklass | Platina |
| Konstruktion | |
| Bänkläkt | • |
| Produktens typ och design | |
| Färg | Obsidiansvart |
| Funktioner | |
| Typ av fläkt | ombyggbar |
| Nödvänd. extra ombyggn.sats cirkulationsdrift | DUU 600,DUP 150 |
| Nödvändigt extra aktivt kolfilter | DKF 30-P, DKF 30-R |
| Design | |
| Kantuppsugning | • |
| Användarkomfort | |
| Anslutning till Miele@home | • |
| Elektronisk styrning | • |
| Con@ctivity | Personligt anpassad |
| SmartControl White | • |
| Effektlägen (antal utan boosterläge) | 3 |
| Eftergångstid 5 till 15 minuter | • |
| Boosterlägen | 2 |
| Indikering byte fettfilter | • |
| Indikering byte aktivt kolfilter | • |
| Hood in motion | • |
| Lättskött innerutrymme i fläktkåpan CleanCover | • |
| Effektivitet och hållbarhet | |
| Energieffektivitetsklass (A+++ till D) | A |
| ECO-motor (DC-motor) | • |
| PowerManagement-system | • |
| Årlig energiförbrukning i kWh/år | 41,1 |
| Fluiddynamisk effektivitetsklass | A |
| Belysningseffektivitetsklass | A |
| Fettfiltreringseffektivitetsklass | B |
| Filtersystem | |
| Antal fettfilter i rostfritt stål som kan diskas i maskin (10 lager) | 2 |
| Belysning | |
| Antal x Watt | 1x 12W + 1x 8W |
| Belysningsstyrka i lux | 400 lx |
| Färgtemperatur i K | 3500 Kelvin |
| Belysning med dimmerfunktion | • |
| Stämningsbelysning färgad | • |
| Fläkt | |
| Dubbelsidigt fläktsug | • |

DAD 6880 Levantar Ambient Bänkfläkt

800 mm | 450 m³/h | 62.0 dB(a) | Touch | Con@ctivity | AmbientLight | ECO-motor



EAN: 4002516985945 / Materialnummer: 12979280 /
Gamla materialnummer: 28D6880BNER

| Frånluft | |
|--|------|
| Fläkteffekt steg 1 (m ³ /h) enligt EN 61591 | 205 |
| Fläkteffekt steg 2 (m ³ /h) enligt EN 61591 | 350 |
| Fläkteffekt i läge 3 (m ³ /h) enligt EN 61591 | 450 |
| Fläkteffekt boosterläge 1 (m ³ /h) enligt EN 61591 | 610 |
| Fläkteffekt boosterläge 2 (m ³ /h) enligt EN 61591 | 655 |
| Ljudeffektsnivå i läge 1 (dB(A) re1pW) enligt EN 60704-3 | 43,0 |
| Ljudeffektsnivå i läge 2 (dB(A) re1pW) enligt EN 60704-3 | 55,0 |
| Ljudeffektsnivå i läge 3 (dB(A) re1pW) enligt EN 60704-3 | 62,0 |
| Ljudeffekt boosterläge 1 (dB(A) re1pW) enligt EN 60704-3 | 69,0 |
| Ljudeffekt boosterläge 2 (dB(A) re1pW) enligt EN 60704-3 | 71,0 |
| Ljudtrycksnivå i läge 1 (dB(A) re20μPa) enligt EN 60704-2-13 | 30,0 |
| Ljudtrycksnivå i läge 2 (dB(A) re20μPa) enligt EN 60704-2-13 | 42,0 |
| Ljudtrycksnivå i läge 3 (dB(A) re20μPa) enligt EN 60704-2-13 | 48,0 |
| Ljudtryck boosterläge 1 (dB(A) re 20 μPa) enligt EN 60704-2-13 | 55,0 |
| Ljudtryck boosterläge 2 (dB(A) re 20 μPa) enligt EN 60704-2-13 | 57,0 |
| Cirkulationsdrift | |
| Fläkteffekt i läge 1 (m ³ /h) enligt EN 61591 | 165 |
| Fläkteffekt i läge 2 (m ³ /h) enligt EN 61591 | 320 |
| Fläkteffekt i läge 3 (m ³ /h) enligt EN 61591 | 420 |
| Fläkteffekt boosterläge 1 (m ³ /h) enligt EN 61591 | 525 |
| Fläkteffekt boosterläge 2 (m ³ /h) enligt EN 61591 | 560 |
| Ljudeffektsnivå i läge 1 (dB(A) re1pW) enligt EN 60704-3 | 49,0 |
| Ljudeffektsnivå i läge 2 (dB(A) re1pW) enligt EN 60704-3 | 63,0 |
| Ljudeffektsnivå i läge 3 (dB(A) re1pW) enligt EN 60704-3 | 69,0 |
| Ljudeffekt boosterläge 1 (dB(A) re1pW) enligt EN 60704-3 | 74,0 |
| Ljudeffekt boosterläge 2 (dB(A) re1pW) enligt EN 60704-3 | 75,0 |
| Ljudtrycksnivå i läge 1 (dB(A) re20μPa) enligt EN 60704-2-13 | 36,0 |
| Ljudtrycksnivå i läge 2 (dB(A) re20μPa) enligt EN 60704-2-13 | 50,0 |
| Ljudtrycksnivå i läge 3 (dB(A) re20μPa) enligt EN 60704-2-13 | 55,0 |
| Ljudtryck boosterläge 1 (dB(A) re 20 μPa) enligt EN 60704-2-13 | 61,0 |
| Ljudtryck boosterläge 2 (dB(A) re 20 μPa) enligt EN 60704-2-13 | 62,0 |
| Säkerhet | |
| Säkerhetsavstängning | • |
| Härdat säkerhetsglas | • |
| Tekniska data | |
| Flätkåpens bredd, mm | 800 |
| Totalhöjd flätkåpa, frånluft och extern fläkt, min. i mm | 1008 |
| Totalhöjd flätkåpa, frånluft och extern fläkt, max. i mm | 1288 |
| Flätkåpens höjd, mm | 708 |

DAD 6880 Levantar Ambient

Bänkfläkt

800 mm | 450 m³/h | 62.0 dB(a) | Touch | Con@ctivity | AmbientLight | ECO-motor



EAN: 4002516985945 / Materialnummer: 12979280 /

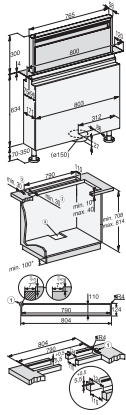
Gamla materialnummer: 28D6880BNER

| | |
|--|------------------------|
| Totalhöjd flätkåpa cirkulationsdrift, min. i mm | 1008 |
| Flätkåpans djup, mm | 171 |
| Totalhöjd flätkåpa cirkulationsdrift, max i mm | 1288 |
| Ursågningsmått i mm (bredd) vid ovanpåliggande montering | 790 |
| Ursågningsmått i mm (djup) vid ovanpåliggande montering | 106 |
| Ursågningsmått i mm (bredd) vid planmontering – insida | 790 |
| Ursågningsmått i mm (djup) vid planmontering – insida | 106 |
| Ursågningsmått i mm (bredd) vid planmontering – utsida | 804 |
| Ursågningsmått i mm (djup) vid planmontering – utsida | 124 |
| Nettovikt i kg | 34,0 |
| Längd anslutningskabel, m | 1,3 |
| Skyddskontakt | • |
| Installation på skåpsbotten | Yes |
| Installation på golv | Yes |
| Minsta basenhetsbredd i mm | 900 |
| Glasramens bredd i mm | 800 |
| Fasantal | 1 |
| Total anslutningseffekt, KW | 0,26 |
| Spänning i V | 230 |
| Säkring i A | 10 |
| Frekvens i Hz | 50 |
| Monteringsanvisningar | |
| Frånluftsanslutning nere | • |
| Diameter frånluftsstos, mm | 150 |
| Optimal kombination med håll beroende på tillgänglighet | KM 8684 FL, KM 8685 FL |
| Gemensam installation med håll i en ursågning | Yes |
| Planmonterad installation | Yes |
| Ovanpåliggande installation | Yes |

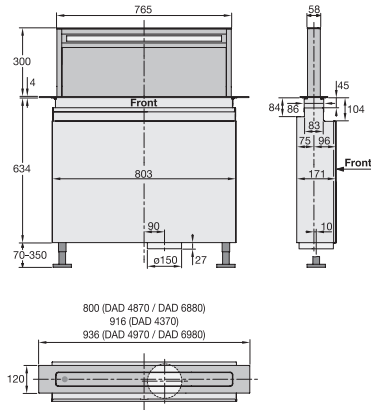
DAD 6880 Levantar Ambient

Bänkfläkt

800 mm | 450 m³/h | 62.0 dB(a) | Touch | Con@ctivity | AmbientLight | ECO-motor



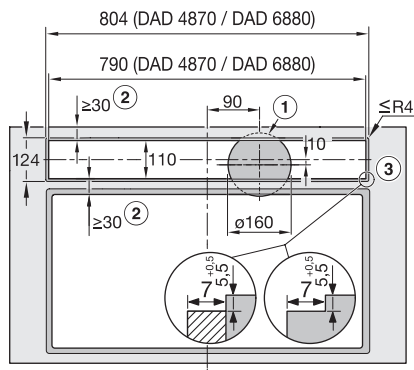
DAD4870, DAD6880, Installation drawings



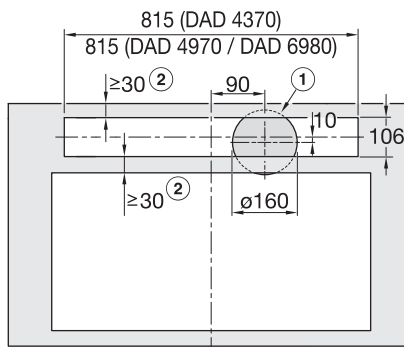
DAD4370, DAD4870, DAD4970, DAD6880, DAD6980, Installation drawings



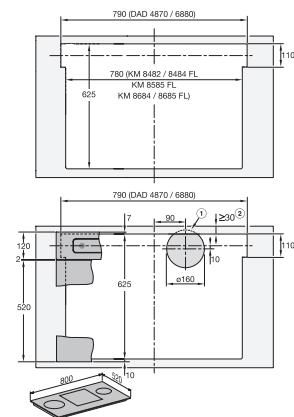
DAD4370, DAD4870, DAD4970, DAD6880, DAD6980, Installation drawings



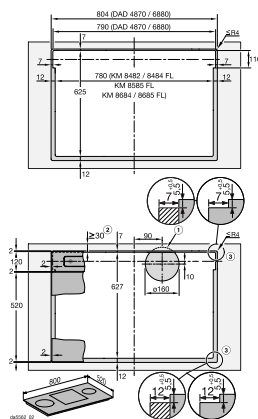
DAD4870, DAD6880, flush, Installation drawings



DAD4370, DAD4970, DAD6980, overlying, Installation drawings



DAD4870, DAD6880, surface mounted installation, common cutout, Installation drawings



DAD4870, DAD6880, flush, Installation drawings