

DAD 4370 Levantar

Bänkfläkt

916 mm | 450 m<sup>3</sup>/h | 62.0 dB(a) | Touch | Con@ctivity | DynamicWhite | ECO-motor



- Enkel installation i cirkulationsdrift m. #Plug&Play tillbehörsset
- Motordriven ångskärm – Hood in Motion
- -
- DynamicWhite – harmonisering av färgtemperatur med övrig belysning
- Effektiv filtrering – fettfilter av rostfritt stål med 10 skikt



EAN: 4002516985914 / Materialnummer: 12979250 /  
Gamla materialnummer: 28D4370BNER

Allmän information	
Modellbeteckning	DAD 4370 Levantar
Tillverkarens materialnummer	12979250
EAN-nummer	4002516985914
Marknadsföringsklass	Guld
Konstruktion	
Bänkfläkt	•
Produktens typ och design	
Färg	Obsidiansvart
Funktioner	
Typ av fläkt	ombyggbar
Nödvänd. extra ombyggn.sats cirkulationsdrift	DUU 600,DUP 150
Nödvändigt extra aktivt kolfilter	DKF 30-P, DKF 30-R
Design	
Kantuppsugning	•
Användarkomfort	
Anslutning till Miele@home	•
Elektronisk styrning	•
Con@ctivity	Personligt anpassad
SmartControl	•
Effektlägen (antal utan boosterläge)	3
Eftergångstid 5 till 15 minuter	•
Boosterlägen	2
Indikering byte fettfilter	•
Indikering byte aktivt kolfilter	•
Hood in motion	•
Lättskött innerutrymme i fläktkåpan CleanCover	•
Effektivitet och hållbarhet	
Energieffektivitetsklass (A+++ till D)	A
ECO-motor (DC-motor)	•
PowerManagement-system	•
Årlig energiförbrukning i kWh/år	41,1
Fluiddynamisk effektivitetsklass	A
Belysningseffektivitetsklass	A
Fettfiltreringseffektivitetsklass	B
Filtersystem	
Antal fettfilter i rostfritt stål som kan diskas i maskin (10 lager)	2
Belysning	
Antal x Watt	1 x 12 W
Belysningsstyrka i lux	400 lx
Färgtemperatur i K	3500 Kelvin
Belysning med dimmerfunktion	•
Fläkt	
Dubbelsidigt fläktsug	•
Frånluft	
Fläkteffekt steg 1 (m <sup>3</sup> /h) enligt EN 61591	205
Fläkteffekt steg 2 (m <sup>3</sup> /h) enligt EN 61591	350

DAD 4370 Levantar

Bänkfläkt

916 mm | 450 m<sup>3</sup>/h | 62.0 dB(a) | Touch | Con@ctivity | DynamicWhite | ECO-motor



EAN: 4002516985914 / Materialnummer: 12979250 /

Gamla materialnummer: 28D4370BNER

Fläkteffekt i läge 3 (m <sup>3</sup> /h) enligt EN 61591	450
Fläkteffekt boosterläge 1 (m <sup>3</sup> /h) enligt EN 61591	610
Fläkteffekt boosterläge 2 (m <sup>3</sup> /h) enligt EN 61591	655
Ljudeffektsnivå i läge 1 (dB(A) re1pW) enligt EN 60704-3	43,0
Ljudeffektsnivå i läge 2 (dB(A) re1pW) enligt EN 60704-3	55,0
Ljudeffektsnivå i läge 3 (dB(A) re1pW) enligt EN 60704-3	62,0
Ljudeffekt boosterläge 1 (dB(A) re1pW) enligt EN 60704-3	69,0
Ljudeffekt boosterläge 2 (dB(A) re1pW) enligt EN 60704-3	71,0
Ljudtrycksnivå i läge 1 (dB(A) re20μPa) enligt EN 60704-2-13	30,0
Ljudtrycksnivå i läge 2 (dB(A) re20μPa) enligt EN 60704-2-13	42,0
Ljudtrycksnivå i läge 3 (dB(A) re20μPa) enligt EN 60704-2-13	48,0
Ljudtryck boosterläge 1 (dB(A) re 20 μPa) enligt EN 60704-2-13	55,0
Ljudtryck boosterläge 2 (dB(A) re 20 μPa) enligt EN 60704-2-13	57,0
<b>Cirkulationsdrift</b>	
Fläkteffekt i läge 1 (m <sup>3</sup> /h) enligt EN 61591	165
Fläkteffekt i läge 2 (m <sup>3</sup> /h) enligt EN 61591	320
Fläkteffekt i läge 3 (m <sup>3</sup> /h) enligt EN 61591	420
Fläkteffekt boosterläge 1 (m <sup>3</sup> /h) enligt EN 61591	525
Fläkteffekt boosterläge 2 (m <sup>3</sup> /h) enligt EN 61591	560
Ljudeffektsnivå i läge 1 (dB(A) re1pW) enligt EN 60704-3	49,0
Ljudeffektsnivå i läge 2 (dB(A) re1pW) enligt EN 60704-3	63,0
Ljudeffektsnivå i läge 3 (dB(A) re1pW) enligt EN 60704-3	69,0
Ljudeffekt boosterläge 1 (dB(A) re1pW) enligt EN 60704-3	74,0
Ljudeffekt boosterläge 2 (dB(A) re1pW) enligt EN 60704-3	75,0
Ljudtrycksnivå i läge 1 (dB(A) re20μPa) enligt EN 60704-2-13	36,0
Ljudtrycksnivå i läge 2 (dB(A) re20μPa) enligt EN 60704-2-13	50,0
Ljudtrycksnivå i läge 3 (dB(A) re20μPa) enligt EN 60704-2-13	55,0
Ljudtryck boosterläge 1 (dB(A) re 20 μPa) enligt EN 60704-2-13	61,0
Ljudtryck boosterläge 2 (dB(A) re 20 μPa) enligt EN 60704-2-13	62,0
<b>Säkerhet</b>	
Säkerhetsavstängning	•
Härdat säkerhetsglas	•
<b>Tekniska data</b>	
Flätkåpens bredd, mm	916
Totalhöjd flätkåpa, frånluft och extern fläkt, min. i mm	1008
Totalhöjd flätkåpa, frånluft och extern fläkt, max. i mm	1288
Flätkåpens höjd, mm	708
Totalhöjd flätkåpa cirkulationsdrift, min. i mm	1008
Flätkåpens djup, mm	171
Totalhöjd flätkåpa cirkulationsdrift, max i mm	1288

DAD 4370 Levantar

Bänkfläkt

916 mm | 450 m<sup>3</sup>/h | 62.0 dB(a) | Touch | Con@ctivity | DynamicWhite | ECO-motor



EAN: 4002516985914 / Materialnummer: 12979250 /

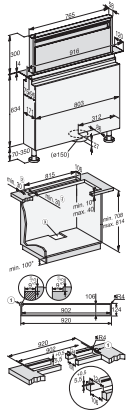
Gamla materialnummer: 28D4370BNER

Ursågningsmått i mm (bredd) vid ovanpåliggande montering	815
Ursågningsmått i mm (djup) vid ovanpåliggande montering	106
Ursågningsmått i mm (bredd) vid planmontering – insida	815
Ursågningsmått i mm (djup) vid planmontering – insida	106
Ursågningsmått i mm (bredd) vid planmontering – utsida	920
Ursågningsmått i mm (djup) vid planmontering – utsida	124
Nettovikt i kg	34,0
Längd anslutningskabel, m	1,3
Skyddskontakt	•
Installation på skåpsbotten	Yes
Installation på golv	Yes
Minsta basenhetsbredd i mm	900
Glasramens bredd i mm	916
Fasantal	1
Total anslutningseffekt, KW	0,25
Spänning i V	230
Säkring i A	10
Frekvens i Hz	50
<b>Monteringsanvisningar</b>	
Frånluftsanslutning nere	•
Diameter frånluftsstos, mm	150
Optimal kombination med håll beroende på tillgänglighet	KM 8575 FL
Gemensam installation med håll i en ursågning	Yes
Planmonterad installation	Yes
Ovanpåliggande installation	Yes

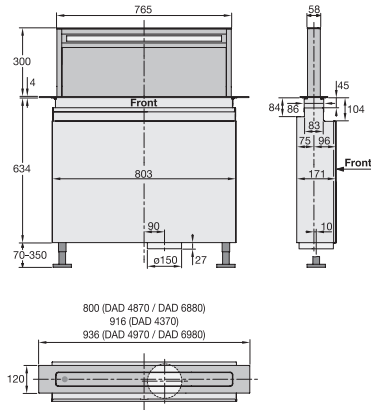
## DAD 4370 Levantar

### Bänkfläkt

916 mm | 450 m<sup>3</sup>/h | 62.0 dB(a) | Touch | Con@ctivity | DynamicWhite | ECO-motor



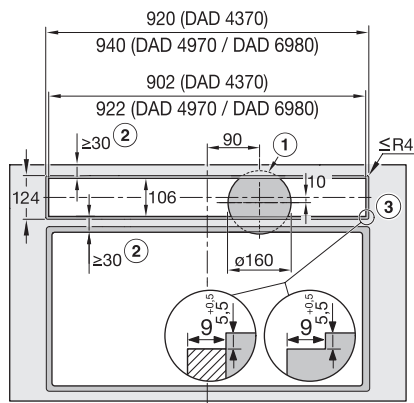
DAD4370, Installation drawings



DAD4370, DAD4870, DAD4970, DAD6880, DAD6980, Installation drawings



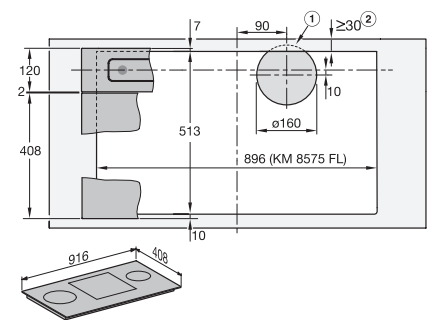
DAD4370, DAD4870, DAD4970, DAD6880, DAD6980, Installation drawings



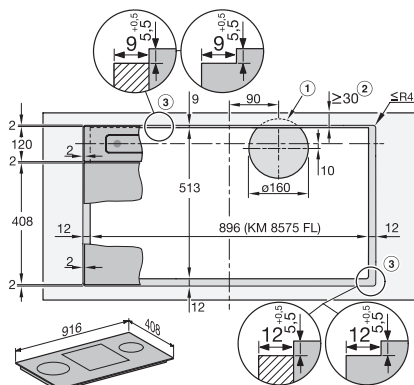
DAD4370, DAD4970, DAD6980, flush, Installation drawings



DAD4370, DAD4970, DAD6980, overlying, Installation drawings



DAD4370, surface mounted installation, common cutout, Installation drawings



DAD4370, flush, Installation drawings